

EM500125

Luci a LED • Luci della macchina

Lampada da macchina a LED, Ø50mm 1065long, luce bianca, 49,2W, 7596lm, 5700K, 22-26V DC, -30-50°C, connettore M12 a 4 pin, IP67/IP69K, acciaio inox+PC plastica, bianco opale



/ Testate in acciaio inox V4A

Rivestimento resistente per evitare l'adesione dello sporco Fino a una temperatura di pulizia di +80°

Queste robuste e compatte luci LED ad alta potenza montate in superficie convincono per le loro elevate prestazioni. Grazie all'alloggiamento in policarbonato, gli apparecchi sono adatti all'uso in ambienti di produzione dell'industria alimentare e farmaceutica.

Il diametro dell'apparecchio è di 50 mm. Le speciali testate in acciaio inox servono anche a dissipare il calore. Gli apparecchi possono essere utilizzati a temperature ambientali fino a 50 °C.

Grazie all'angolo di apertura del fascio di 100°, viene illuminata in modo uniforme un'ampia area.

La temperatura di colore è di 5.700 K. L'uso di LED SMD produce una luce uniforme e priva di sfarfallio.

Per gli apparecchi sono disponibili staffe in PP/V4A (AO000562); in alternativa, per il montaggio sono disponibili anche le staffe AE000048 e AE000049.

Il collegamento avviene tramite un connettore M12 in V4A. Il polo positivo dell'alimentazione può essere collegato sia al PIN 1 (marrone) che al PIN 4 (nero).

Proprietà elettriche

Progettazione del collegamento elettrico	Connettore M12
Corrente nominale di esercizio	2000 mA
Prestazioni	49,2 W
Flusso luminoso	4400 lm
Numero di pali	4
Classe di protezione	III
Tensione di esercizio (CC)	21,6 - 26,4 V
Luminosità regolabile	tramite modulazione dell'ampiezza degli impulsi
Collegamento elettrico	Connettore M12 a 4 pin
Uscita luminosa	155 lm/W
Tensione di esercizio	22-26VDC

Proprietà meccaniche

Design	Tubo
Diametro	50 mm
Lunghezza	1065 mm
Classe di protezione (IP)	IP67 / IP69k
Comportamento di dispersione del parabrezza	diffuso
Materiale dell'alloggiamento	Acciaio inox (V4A)
Materiale del parabrezza	Polycarbonato
Temperatura ambiente	-30 - 50 °C
Dimensioni	Ø50 mm, lunghezza 1065 mm
ardTEME_1kStoosfestigkeitsgrad	IK09 (20 cm - 5 kg)

Proprietà ottiche

Temperatura di colore	5700 K
Tipo di luce	Luce bianca
Angolo di apertura	100 °
Gruppo di rischio	0

Altre proprietà

Vita media nominale	100000 h
Condizioni ambientali difficili	Sì

Classificazione

ETIM 8

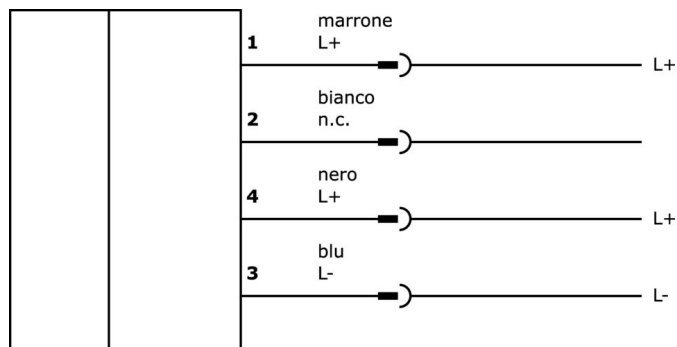
Ulteriori informazioni

Gruppo di prodotti IPF	190 Illuminazione della macchina
Dimensioni dell'imballaggio	
Peso lordo	2020 g
Numero di tariffa doganale	94054239
Numero WEEE	40951076
Conforme a REACH	Sì
Conforme alla direttiva RoHS	Sì

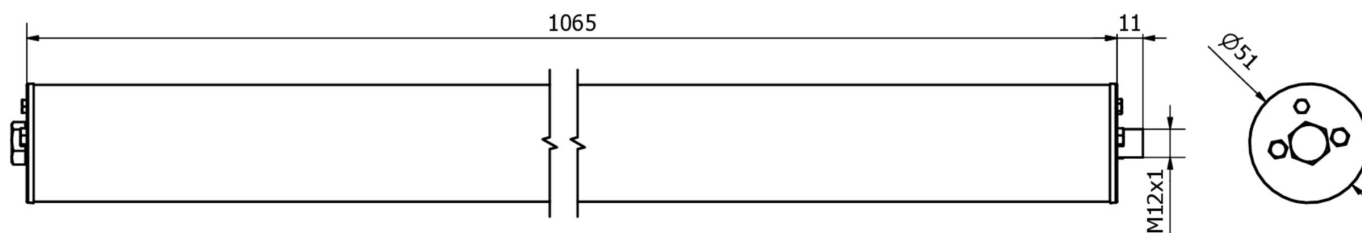
Note importanti

/ Questo articolo non è destinato all'uso in ambienti contenenti olio e lubrificanti di raffreddamento!

Schema di collegamento



Disegno quotato



Estratto del programma di accessori

VK030F25

Cavo di collegamento, 0,3 m, presa M12 a 4 poli diritti, spina M12 a 4 poli diritti, 4x0,34 mm², PUR (poliuretano), 240 V, IP67, resistente alla catena di trascinamento e alla torsione, oli e lubrificanti di raffreddamento, area di saldatura, senza silicone

AO000562

Accessori ottici, materiale di montaggio per luci

AE000049

Accessori ottici, materiale di montaggio per la luce, fascette di cablaggio

AE000048

Accessori Ottica, materiale di fissaggio per luce, clip a molla, acciaio inox

VY000007

Modulo di luminosità LED, 55x145x121 mm, 4A, 24V DC, connettore M12, IP40, plastica

NG400501

Alimentatore DC, monofase, 125x114x40mm, 24-28V, 5A, 90-264V AC 50Hz, 90-264V AC 60Hz, 127-370V DC, connessione a vite, IP20, alluminio, stabilizzato, tensione di uscita temporizzata

VK20R321

Cavo di collegamento, 2 m, presa M12 a 4 poli angolata, estremità libera del cavo, 4x0,34 mm², PUR (poliuretano) arancione, Ø5,2 mm, 250V, -40-90°C, IP67, TPU, 4A, robotica, catena di trascinamento e resistente alla torsione, oli e lubrificanti di raffreddamento, area di saldatura, senza silicone

VK20R325

Cavo di collegamento, 2 m, presa M12 a 4 pin diritta, estremità libera del cavo, 4x0,34 mm², PUR (poliuretano) arancione, Ø5,2 mm, 250 V, -40-90°C, IP67, TPU, robotica, catena di trascinamento e resistente alla torsione, oli e lubrificanti di raffreddamento, area di saldatura, senza silicone

VK200021

Cavo di collegamento, 2 m, presa M12 a 3 poli angolata, estremità libera del cavo, 3x0,34 mm², PUR (poliuretano), Ø4,3 mm, 250 V, -30-90°C, IP67, resistente alla catena di trascinamento e alla torsione, oli e lubrificanti di raffreddamento, area di saldatura, senza silicone

Ulteriori accessori sono disponibili sulla nostra homepage

**Installazione**

L'installazione deve essere eseguita esclusivamente da un elettricista qualificato!

**Smaltimento dei rifiuti**

Numero RAEE secondo § 6 par. 3 ElektroG: 40951076

Istruzioni di sicurezza

- / Prima della messa in funzione, accertarsi che siano state rispettate tutte le indicazioni di sicurezza contenute nella documentazione del prodotto.
- / L'uso di questi prodotti è vietato se ha un impatto diretto sulla sicurezza personale.
- / I sistemi di illuminazione a LED possono generare radiazioni molto intense che, se utilizzate in modo improprio, possono danneggiare gli occhi. Il produttore non può essere ritenuto responsabile per i danni causati da un uso o da un collegamento improprio.