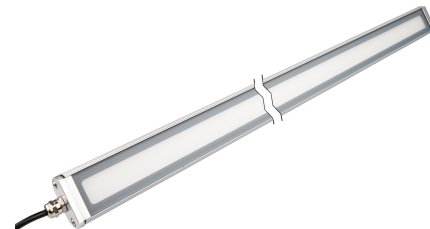


EM510101

Lámparas LED • Lámparas para mesas de trabajo y máquinas

Lámpara LED para máquinas, 60x600x51mm, luz blanca, 24W, 2800lx, 6000K, 24V DC, -30-50°C, cable PVC, IP67, aluminio+vidrio duro

Inclusive Escuadra de fijación



Soporte de luminaria incluido

Estas luces LED son luces de superficie robustas y compactas con un alto rendimiento y la carcasa de aluminio disipa eficazmente el calor. Las luces pueden utilizarse a temperaturas ambiente de hasta 50 °C. La temperatura de color es de 6.000 K. El uso de LED SMD produce una luz uniforme y sin parpadeos, y el volumen de suministro incluye soportes que pueden utilizarse para ajustar el ángulo de las luces.

Datos eléctricos

Versión de la conexión eléctrica	Cable
Corriente de funcionamiento asignada	1000 mA
Potencia	24 W
Flujo luminoso	2400 lm
Clase de seguridad	III
Tensión de servicio (CC)	24 V
ardSOCA_ElektrischerAnschluss	Cable 2 hilos 1 m
ardSOCA_Betriebsspannung	24VDC
ardTEEL_Schutzfunktionen	Verpolungsschutz

Datos mecánicos

Número de hilos	2
Diseño	Cubo
Ancho	51 mm
Altura	60 mm
Longitud de cable	1 m
Longitud	600 mm
Grado de protección (IP)	IP67
Dispersión de luz sobre cristal delantero	difuso
Material de la carcasa	Aluminio
Material del revestimiento del cable	Plástico (PVC)
Material del cristal delantero	Vidrio duro
Temperatura ambiente	-30 - 50 °C
ardSOCA_Abmessungen	600x51x60mm

Datos ópticos

Intensidad de la iluminación a una distancia de 500mm	2800 lx
Intensidad de la iluminación en el centro (distancia 1m)	700 lx
Temperatura del color	6000 K
Tipo de luz	Luz blanca
Grupo de riesgo	0

Otros datos

Condiciones ambientales adversas	Sí
----------------------------------	----

Clasificación

ETIM 8	EC000348 Luz para máquinas y bancos de trabajo
--------	--

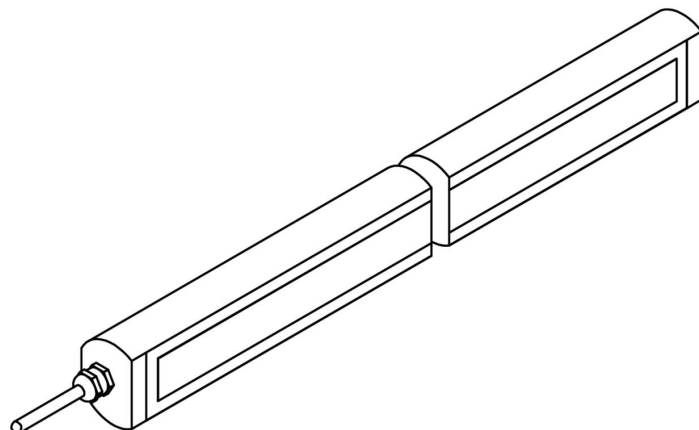
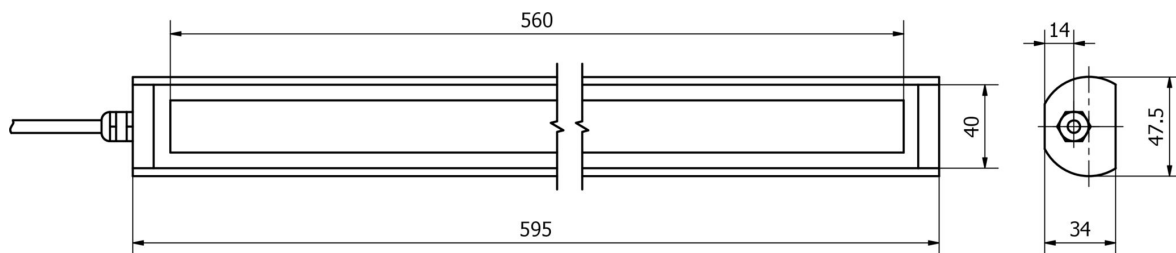
Más

Grupo de productos ipf	190 Iluminación para máquinas
dimensiones de embalaje	640 x 70 x 65 mm
Peso bruto	989 g
Código arancelario	94054239
WEEE número	40951076
Conforme a REACH	Sí
Conforme a RoHS	Sí

Conexión



Dibujo acotado



Extracto del programa de accesorios

NG400501



Fuente de alimentación de CC, monofásica, 125x114x40 mm, 24-28 V, 5 A, 90-264 V CA 50 Hz, 90-264 V CA 60 Hz, 127-370 V CC, conexión por tornillo, IP20, aluminio, estabilizada, tensión de salida sincronizada

Encontrará más accesorios en nuestra página web



Montaje

El montaje/la instalación solo debe ser llevado a cabo por electricistas cualificados.



Eliminación de residuos

Número WEEE según § 6 párrafo 3 ElektroG: 40951076

Indicaciones de seguridad

- / Antes de la puesta en marcha, asegúrese de que se han respetado todas las indicaciones de seguridad indicadas en la documentación del producto.
- / El uso de estos productos está prohibido si tienen un efecto directo en la seguridad de las personas.
- / Los sistemas de iluminación LED pueden emitir una radiación muy intensa que puede dañar los ojos si no se utilizan correctamente. El fabricante no se hace responsable de los daños causados por un uso o conexión inapropiados.