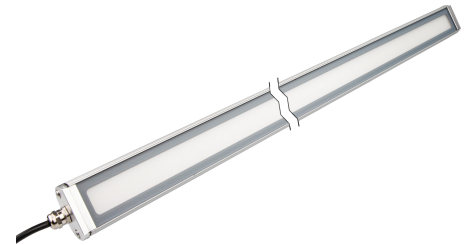


EM510101

Luci a LED • Luci della macchina

Luce LED per macchine, 60x600x51mm, luce bianca, 24W, 2800lx, 6000K, 24V DC, -30-50°C, cavo PVC, IP67, alluminio+vetro duro

Incluso Staffa di montaggio



Supporto dell'apparecchio incluso

Le luci a LED sono necessarie in quasi tutti i settori industriali. Un'illuminazione personalizzata per il rispettivo luogo di lavoro garantisce una migliore visibilità, migliora la qualità della produzione, aumenta la sicurezza sul lavoro e contribuisce a risparmiare sui costi energetici. La lunga durata, indipendente dai cicli di accensione, riduce i costi di manutenzione e aumenta la disponibilità. Le luci a LED sono utilizzate per illuminare postazioni di lavoro, aree di lavoro delle macchine, armadi di controllo e molte altre aree di applicazione.

Proprietà elettriche

| | |
|--|---------------|
| Progettazione del collegamento elettrico | Cavi |
| Corrente nominale di esercizio | 1000 mA |
| Prestazioni | 24 W |
| Flusso luminoso | 2400 lm |
| Classe di protezione | III |
| Protezione contro l'inversione di polarità | Sì |
| Tensione di esercizio (CC) | 24 V |
| Collegamento elettrico | Palo per cavi |
| Tensione di esercizio | 24 V CC |

Proprietà meccaniche

| | |
|---|-----------------|
| Numero di core | 2 |
| Design | Cuboide |
| Larghezza | 51 mm |
| Altezza | 60 mm |
| Lunghezza | 600 mm |
| Classe di protezione (IP) | IP67 |
| Comportamento di dispersione del parabrezza | diffuso |
| Materiale dell'alloggiamento | Alluminio |
| Materiale della guaina del cavo | Plastica (PVC) |
| Materiale del parabrezza | Vetro temperato |
| Temperatura ambiente | -30 - 50 °C |
| Dimensioni | 600x51x60 mm |

Proprietà ottiche

| | |
|---------------------------------------|-------------|
| Illuminamento a 500 mm di distanza | 2800 lx |
| Illuminamento al centro (distanza 1m) | 700 lx |
| Temperatura di colore | 6000 K |
| Tipo di luce | Luce bianca |
| Gruppo di rischio | 0 |

Altre proprietà

| | |
|---------------------------------|----|
| Condizioni ambientali difficili | Sì |
|---------------------------------|----|

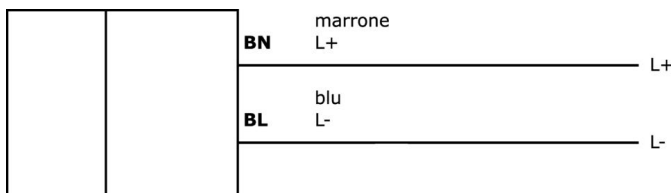
Classificazione

| | |
|--------|---|
| ETIM 8 | EC000348 Luce per macchine e banchi da lavoro |
|--------|---|

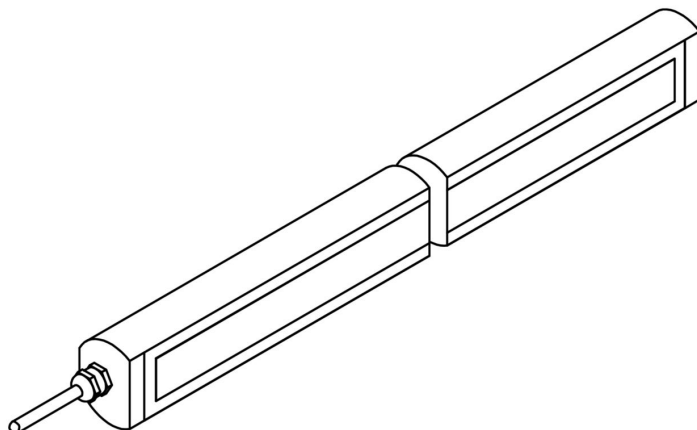
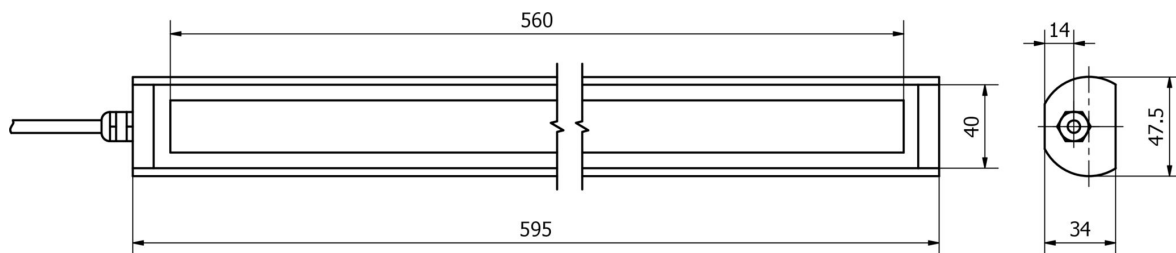
Ulteriori informazioni

| | |
|------------------------------|----------------------------------|
| Gruppo di prodotti IPF | 190 Illuminazione della macchina |
| Dimensioni dell'imballaggio | 640 x 70 x 65 mm |
| Peso lordo | 989 g |
| Numero di tariffa doganale | 94054239 |
| Numero WEEE | 40951076 |
| Conforme a REACH | Sì |
| Conforme alla direttiva RoHS | Sì |

Schema di collegamento



Disegno quotato



Estratto del programma di accessori

NG400501



Alimentatore DC, monofase,
125x114x40mm, 24-28V, 5A, 90-
264V AC 50Hz, 90-264V AC 60Hz,
127-370V DC, connessione a vite,
IP20, alluminio, stabilizzato,
tensione di uscita temporizzata

Ulteriori accessori sono disponibili sulla nostra homepage



Installazione

L'installazione deve essere eseguita esclusivamente da un elettricista qualificato!



Smaltimento dei rifiuti

Numero RAEE secondo § 6 par. 3 ElektroG: 40951076

Istruzioni di sicurezza

/ Prima della messa in funzione, accertarsi che siano state rispettate tutte le indicazioni di sicurezza contenute nella documentazione del prodotto.

/ L'uso di questi prodotti è vietato se ha un impatto diretto sulla sicurezza personale.

/ I sistemi di illuminazione a LED possono generare radiazioni molto intense che, se utilizzate in modo improprio, possono danneggiare gli occhi. Il produttore non può essere ritenuto responsabile per i danni causati da un uso o da un collegamento improprio.