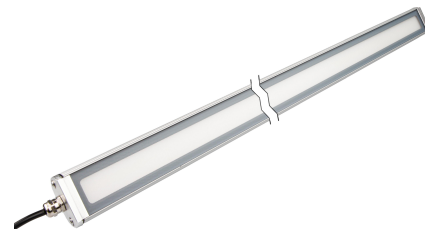


EM510101

Luzes LED • Luzes para máquinas e bancadas

Candeeiro LED para máquinas, 60x600x51mm, luz branca, 24W, 2800lx, 6000K, 24V DC, -30-50°C, cabo PVC, IP67, alumínio+vidro duro

incluindo Suporte de montagem



Suporte de luminária incluído

Estas lâmpadas LED são robustas e compactas, montadas à superfície, com um elevado rendimento e uma caixa de alumínio que dissipa eficazmente o calor. As lâmpadas podem ser utilizadas a temperaturas ambiente até 50 °C. A temperatura de cor é de 6.000 K. A utilização de LEDs SMD produz uma luz uniforme e sem cintilação e o âmbito de fornecimento inclui suportes que podem ser utilizados para ajustar o ângulo das luzes.

Características eléctricas

Concepção da ligação eléctrica	Cabo
Corrente operacional nominal	1000 mA
Potência	24 W
Fluxo luminoso	2400 lm
Classe de protecção	III
Tensão de funcionamento (DC)	24 V
Ligação eléctrica	Cabo 2-core 1m
Tensão de funcionamento	24VDC
ardTEEL_Schutzfunktionen	Verpolungsschutz

Características mecânicas

Número do fio	2
Tipo	Cubóide
Largo	51 mm
Altura	60 mm
Comprimento do cabo	1 m
Comprimento	600 mm
Classe de protecção (IP)	IP67
Comportamento de dispersão pára-brisas	difuso
Material do invólucro	Alumínio
Material da bainha do cabo	Plástico (PVC)
Material do pára-brisas	Vidro temperado
Temperatura ambiente	-30 - 50 °C
Dimensões	600x51x60mm

Características ópticas

Iluminância a 500 mm de distância	2800 lx
Iluminância no centro (distância 1m)	700 lx
Temperatura de cor	6000 K
Tipo de luz	Luz branca
Grupo de risco	0

Outras características

Condições ambientais adversas	Sim
-------------------------------	-----

Classificação

ETIM 8	EC000348 Luz para máquinas e bancadas de trabalho
--------	---

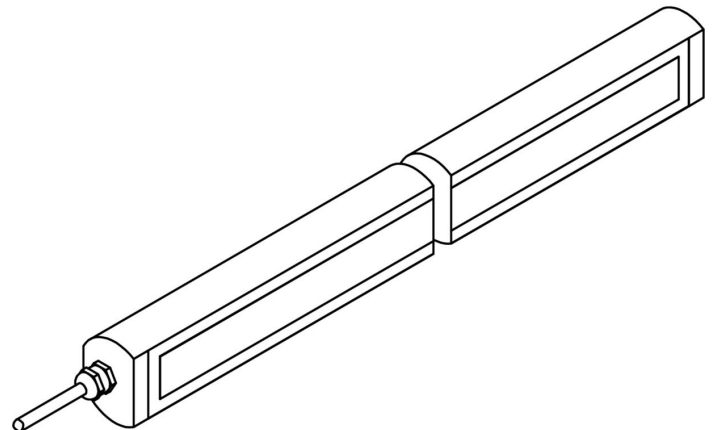
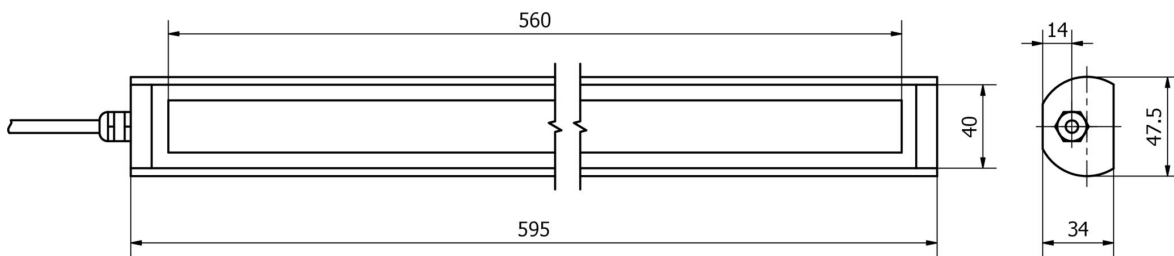
Mais

Grupo de produtos IPF	190 iluminações de máquinas
dimensões da embalagem	640 x 70 x 65 mm
Peso bruto	989 g
Número da pauta aduaneira	94054239
Número WEEE	40951076
Em conformidade com o REACH	Sim
Conformidade com RoHS	Sim

Ligação



Desenho dimensional



Programa de acessórios de extracção

NG400501



Fonte de alimentação CC, monofásica, 125x114x40mm, 24-28V, 5A, 90-264V CA 50Hz, 90-264V CA 60Hz, 127-370V CC, ligação de parafuso, IP20, alumínio, estabilizada, tensão de saída temporizada

Pode encontrar mais acessórios na nossa página inicial



Instalação

A montagem / instalação só pode ser efectuada por um electricista qualificado!



Eliminação

Número WEEE de acordo com § 6 para. 3 ElektroG: 40951076

Avisos de segurança

- / Antes da primeira utilização, certifique-se de que segue todas as instruções de segurança que possam ser fornecidas nas informações sobre o produto.
- / Nunca utilize estes dispositivos em aplicações em que a segurança de uma pessoa dependa da sua funcionalidade.
- / Os sistemas de iluminação LED podem gerar radiação UV intensa, que pode danificar os olhos em caso de utilização incorrecta. O fabricante não pode ser responsabilizado por danos que resultem de uma utilização ou ligação incorrecta.