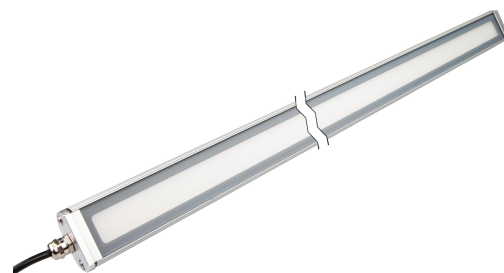


EM510101

LED灯 • 机器和工作台灯

LED 机器灯, 60x600x51mm, 白光, 24W, 2800lx, 6000K, 24V DC, -30-50°C, PVC 电缆, IP67, 铝质+硬质玻璃

包括 安装托架



附带灯座

这些 LED 灯是坚固耐用、结构紧凑的高性能表面安装灯，铝制外壳可有效散热。色温为 6,000 K。使用 SMD LED 可产生均匀且无闪烁的光线，交货范围包括可用于调整灯具角度的支架。

电气特性

电气连接的类型	电缆
额定工作电流	1000 毫安
权力	24 W
光通量	2400 lm
保护等级	三
工作电压 (DC)	24 V
电气连接	双芯电缆 1 米
工作电压	24VDC
ardTEEL_Schutzfunktionen	Verpolungsschutz

机械特征

核心数量	2
设计	长方体
宽度	51 mm
高度	60 mm
电缆长度	1 m
长度	600 mm
保护程度 (IP)	IP67
前面的屏幕散射行为	弥漫性
外壳材料	铝合金
电缆护套的材料	塑料 (PVC)
前面的屏幕材料	硬质玻璃
环境温度	-30 - 50 °C
尺寸	600x51x60 毫米

光学特征

500毫米距离时的照度	2800 lx
中心的照度 (距离1米)	700 lx
色温	6000 K
光源	白光
风险组	0

其他特点

恶劣的环境条件	是
---------	---

种类

ETIM 8	EC000348 机器和工作台灯
--------	------------------

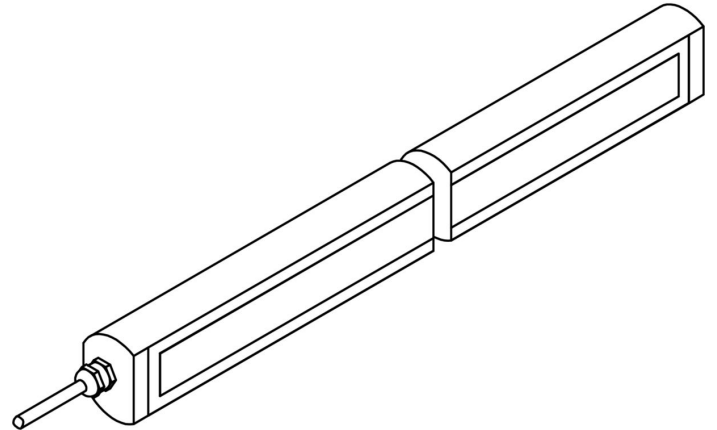
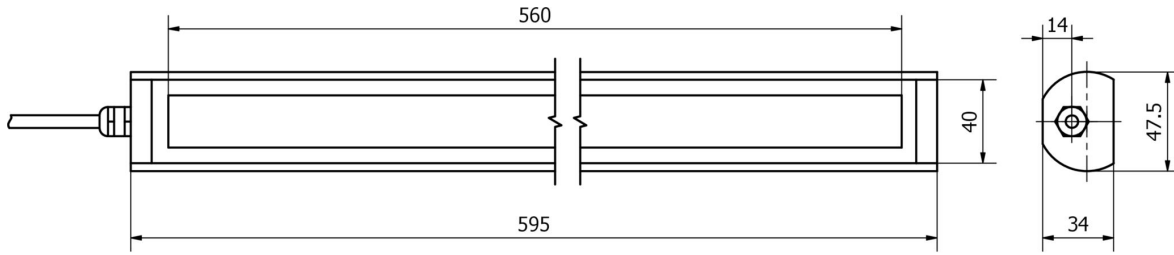
更多

IPF产品组	190个机器照明
包装尺寸	640 x 70 x 65 mm
总重量	989 g
海关税号	94054239
WEEE编号	40951076
适应性强	是
符合RoHS标准	是

连接



尺寸图



摘录配件方案

NG400501



直流电源，单相
，125x114x40mm，24-
28V，5A，90-264V AC 50Hz，90-
264V AC 60Hz，127-370V DC，螺
钉连接，IP20，铝质，稳定，时
钟输出电压

您可以在我们的主页上找到更多配件



安装
安装工作只能由合格的电工来完成!



废弃处理
根据第 6 条第 3 款 ElektroG 规定的 WEEE
编号：40951076

安全警告

- / 在初始操作之前，请确保遵循产品信息中可能提供的所有安全说明。
- / 切勿在人的安全取决于其功能的应用中使用这些设备。
- / LED照明系统可以产生强烈的紫外线辐射，在使用不当的情况下会损害眼睛。制造商对因使用或连接不当造成的损害不负责任。