

EM550120

LED světla • Světla pro stroje a dílenské stoly

LED světlo pro stroje, 55x165x20mm, bílé světlo, 7W, 1000lx, 5000K, 22-28V DC, M12-konektor 4-pin, IP67, hliník + tvrzené plavené sklo

- / Přední displej z tvrzeného plaveného skla
- / Světlá barva neutrální bílá
- / Zvýšená odolnost vůči chladicím mazivům
- / Zvýšená odolnost proti bombardování čipy



Velký úhel vyzařovaného paprsku eloxované hliníkové pouzdro

Tato odolná světla nabízejí optimální kombinaci jasu, výkonu, designu a stupně ochrany. Se 150 lumeny na watt a úhlem vyzařovaného světla 120 stupňů jsou správnou volbou, když je potřeba hodně světla. Jsou odolné vůči nejběžnějším chladicím kapalinám a mazivům, a proto je lze používat v náročných podmínkách.

Elektrické vlastnosti

Provedení elektrické přípojky	Konektor M12
Jmenovitý provozní proud	292 mA
Výkon	7 W
Světelný proud	1050 lm
Počet pinů	4
Třída ochrany	III
Chráněné proti přepólování	Ano
Provozní napětí (DC)	22 - 28 V
ardSOCA_ElektrischerAnschluss	4kolíkový konektor M12
ardTEEL_Lichtausbeute	150 lm/W
ardSOCA_Betriebsspannung	22-28 VDC

Mechanické vlastnosti

Design	Kvádr
Šířka	55 mm
Výška	20 mm
Skladovací teplota	-20 - 40 °C
Délka	165 mm
Druh krytí (IP)	IP67
Rozptylové vlastnosti čelního skla	difuzní
Materiál krytu	Hliník
Materiál čelního skla	Floatové sklo tvrzené
Okolní teplota	-20 - 40 °C
ardSOCA_Abmessungen	165x55x20 mm

Optické vlastnosti

Osvětlení při 500mm, vzdálenosti	1000 lx
Osvětlení ve středu (vzdálenost 1 m)	250 lx
Barevná teplota	5000 K
Osvětlení	LED
Druh světla	Bílé světlo
Úhel otvoru	120 °
Rizikové skupiny	0

Ostatní vlastnosti

Drsné podmínky prostředí	Ano
--------------------------	-----

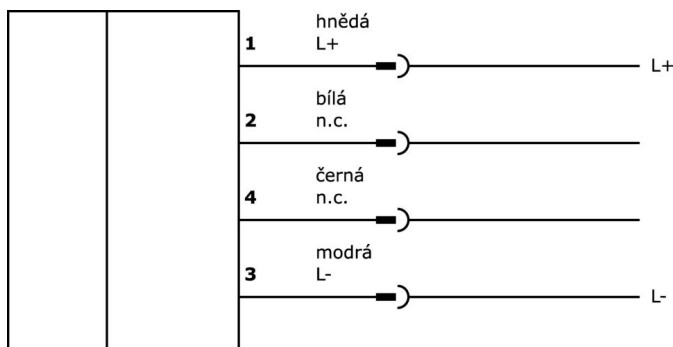
Klasifikace

ETIM 8	EC000348 Osvětlení strojů a pracovních stolů
--------	--

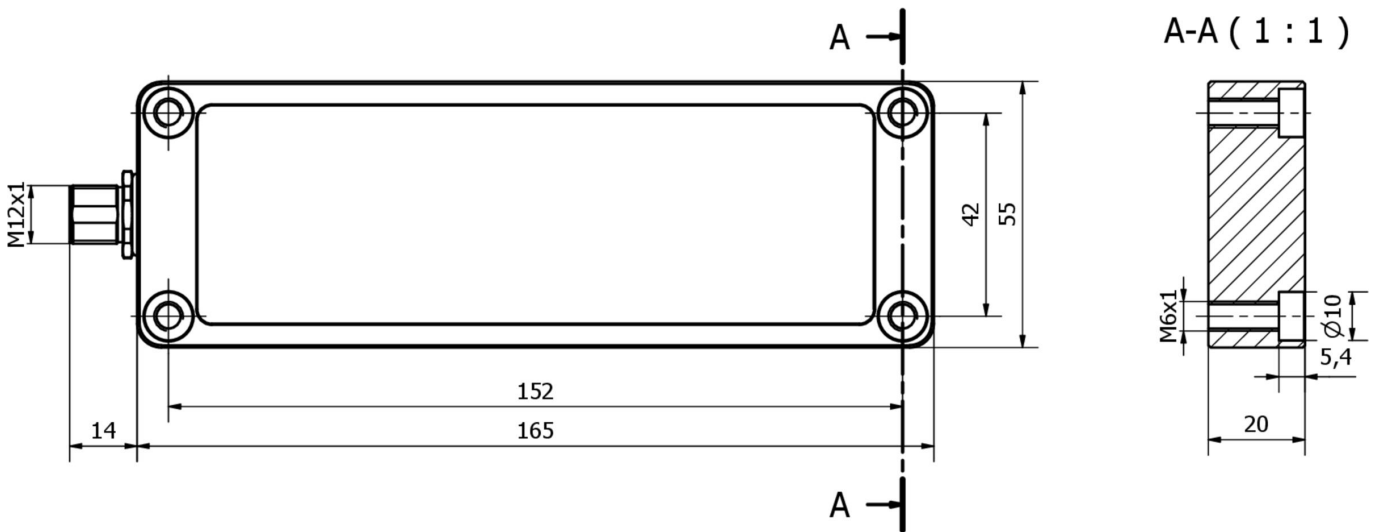
Další

Skupina produktů IPF	190 Osvětlení strojů
Rozměry balení	290 x 80 x 60 mm
Hrubá váha	435 g
Číslo zboží	94054239
WEEE číslo	40951076
V souladu s REACH	Ano
V souladu s RoHS	Ano

Přípojka



Rozměrový výkres



Výňatek z programu příslušenství

NG400501



Stejnoseměrný napájecí zdroj, 1-fázový, 125x114x40mm, 24-28V, 5A, 90-264V AC 50Hz, 90-264V AC 60Hz, 127-370V DC, šroubové připojení, IP20, hliníkový, stabilizovaný, pulzní výstupní napětí

VY000007



Modul jasu LED, 55x120x80mm, 4A, 24V DC, konektor M12, IP40, plast

VK200021



Přívodní kabel, 2m, M12 Samice (zdiřka) 3pólový zahnutý, volná koncovka vedení, 3x0,34mm², PUR (Polyuretan), Ø4,3mm, 250V, -30-90°C, IP67, Vhodné pro vlečné řetězy a kroucení, Oleje a chladicí maziva, Oblast sváření, Bez silikonů

VK200025



Přívodní kabel, 2m, M12 Samice (zdiřka) 3pólový přímý, volná koncovka vedení, 3x0,34mm², PUR (Polyuretan), Ø4,3mm, 250V, -30-90°C, IP67, Vhodné pro vlečné řetězy a kroucení, Oleje a chladicí maziva, Oblast sváření, Bez silikonů

VK200321



Přívodní kabel, 2m, M12 Samice (zdiřka) 4pólový zahnutý, volná koncovka vedení, 4x0,34mm², PUR (Polyuretan), Ø4,7mm, 250V, -40-90°C, IP67, Vhodné pro vlečné řetězy a kroucení, Oleje a chladicí maziva, Oblast sváření, Bez silikonů

VK200325



Přívodní kabel, 2m, M12 Samice (zdiřka) 4pólový přímý, volná koncovka vedení, 4x0,34mm², PUR (Polyuretan), Ø4,7mm, 250V, -40-90°C, IP67, Vhodné pro vlečné řetězy a kroucení, Oleje a chladicí maziva, Oblast sváření, Bez silikonů

VK003020



Kabelová zásuvka, úhlová, samomontážní, šroubové připojení, Ø3-6,5 mm, 4 A, 240 V, -25-90 °C, zásuvka M12 4-pólová, IP67, PBT

VK003024



Kabelový konektor, přímý, Vhodné pro montáž svépomocí, Připojka šroubení, Ø3-6,5mm, 4A, 240V, -25-90°C, M12 Samice (zdiřka) 4pólový, IP67, PBT

VK003021



Kabelový konektor, zahnutý, Vhodné pro montáž svépomocí, Připojka šroubení, Ø3-6,5mm, 4A, 60V, -25-90°C, M12 Samice (zdiřka) 5pólový, IP67, PBT

Další příslušenství najdete na našich domovských stránkách



Montáž

Montáž / instalaci smí provádět pouze kvalifikovaný elektrikář!



Likvidace

Číslo WEEE podle § 6 odst. 3 ElektroG: 40951076

Bezpečnostní pokyny

- /** Před uvedením do provozu prosím zkontrolujte, zda byly dodrženy veškeré bezpečnostní pokyny, které jsou případně uvedené v dokumentaci výrobku.
- /** Nikdy nepoužívejte tato zařízení v aplikacích, kde bezpečnost osob závisí na jejich funkčnosti.
- /** Systémy LED osvětlení mohou generovat intenzivní UV záření, které může při nesprávném použití poškodit oči. Výrobce nemůže nést odpovědnost za škody vzniklé v důsledku nesprávného použití či připojení.