

## EM550121

### LED světla • Světla pro stroje a dílenské stoly

LED světlo pro stroje, 55x300x20mm, bílé světlo, 13W, 2000lx, 5000K, 22-28V DC, M12-konektor 4-pin, IP67, hliník + tvrzené plavené sklo

- / Přední displej z tvrzeného plaveného skla
- / Světlá barva neutrální bílá
- / Zvýšená odolnost vůči chladicím mazivům
- / Zvýšená odolnost proti bombardování čipy



### Velký úhel vyzařovaného paprsku eloxované hliníkové pouzdro

Tato odolná světla nabízejí optimální kombinaci jasu, výkonu, designu a stupně ochrany. Se 150 lumeny na watt a úhlem vyzařovaného světla 120 stupňů jsou správnou volbou, když je potřeba hodně světla. Jsou odolné vůči nejběžnějším chladicím kapalinám a mazivům, a proto je lze používat v náročných podmínkách.

#### Elektrické vlastnosti

Provedení elektrické přípojky	Konektor M12
Jmenovitý provozní proud	542 mA
Výkon	13 W
Světelný proud	1950 lm
Počet pinů	4
Třída ochrany	III
Chráněné proti přepólování	Ano
Provozní napětí (DC)	22 - 28 V
ardSOCA_ElektrischerAnschluss	4kolíkový konektor M12
ardTEEL_Lichtausbeute	150 lm/W
ardSOCA_Betriebsspannung	22-28 VDC

#### Mechanické vlastnosti

Design	Kvádr
Šířka	55 mm
Výška	20 mm
Skladovací teplota	-20 - 40 °C
Délka	300 mm
Druh krytí (IP)	IP67
Rozptylové vlastnosti čelního skla	difuzní
Materiál krytu	Hliník
Materiál čelního skla	Floatové sklo tvrzené
Okolní teplota	-20 - 40 °C
ardSOCA_Abmessungen	300x55x20mm

**Optické vlastnosti**

Osvětlení při 500mm, vzdálenosti	2000 lx
Osvětlení ve středu (vzdálenost 1 m)	500 lx
Barevná teplota	5000 K
Osvětlení	LED
Druh světla	Bílé světlo
Úhel otvoru	120 °
Rizikové skupiny	0

**Ostatní vlastnosti**

Drsné podmínky prostředí	Ano
--------------------------	-----

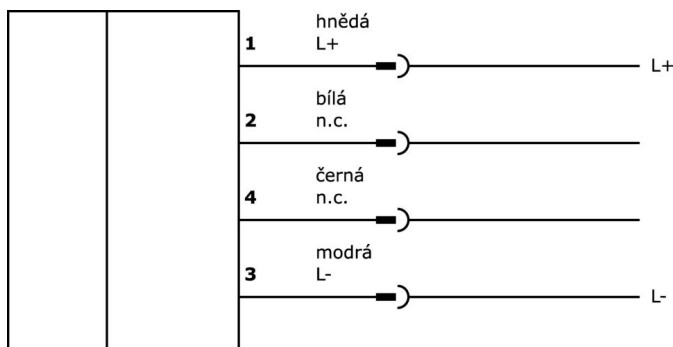
**Klasifikace**

ETIM 8	EC000348 Osvětlení strojů a pracovních stolů
--------	--

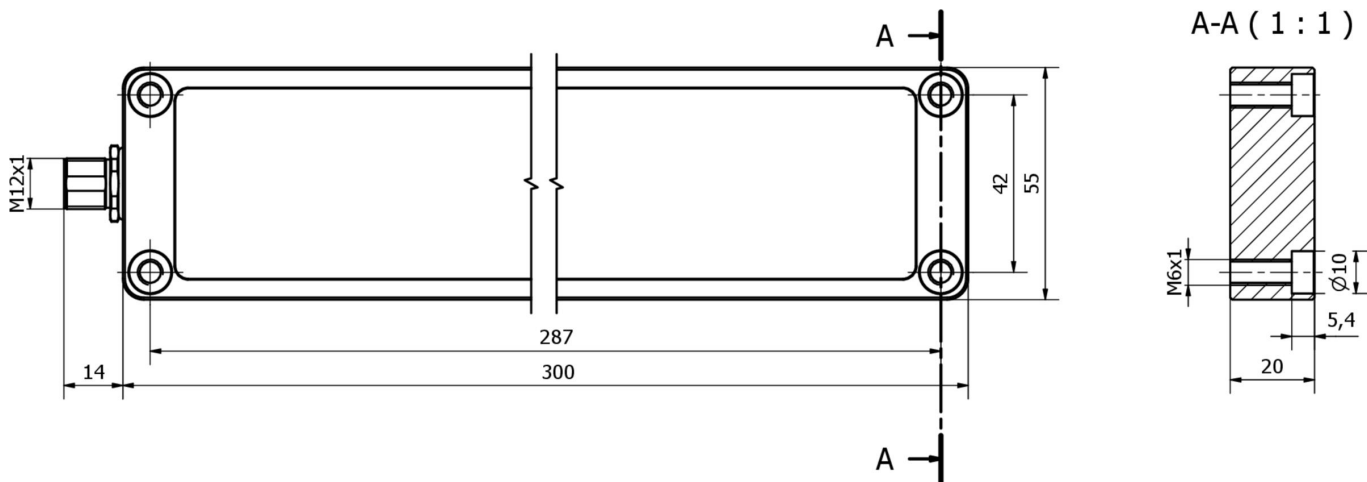
**Další**

Skupina produktů IPF	190 Osvětlení strojů
Rozměry balení	625 x 85 x 65 mm
Hrubá váha	770 g
Číslo zboží	94054239
WEEE číslo	40951076
V souladu s REACH	Ano
V souladu s RoHS	Ano

**Přípojka**



**Rozměrový výkres**



**Výňatek z programu příslušenství**

**NG400501**



Stejnoseměrný napájecí zdroj, 1-fázový, 125x114x40mm, 24-28V, 5A, 90-264V AC 50Hz, 90-264V AC 60Hz, 127-370V DC, šroubové připojení, IP20, hliníkový, stabilizovaný, pulzní výstupní napětí

**VY000007**



Modul jasu LED, 55x120x80mm, 4A, 24V DC, konektor M12, IP40, plast

**VK200021**



Přívodní kabel, 2m, M12 Samice (zdiřka) 3pólový zahnutý, volná koncovka vedení, 3x0,34mm<sup>2</sup>, PUR (Polyuretan), Ø4,3mm, 250V, -30-90°C, IP67, Vhodné pro vlečné řetězy a kroucení, Oleje a chladicí maziva, Oblast sváření, Bez silikonů

**VK200025**



Přívodní kabel, 2m, M12 Samice (zdiřka) 3pólový přímý, volná koncovka vedení, 3x0,34mm<sup>2</sup>, PUR (Polyuretan), Ø4,3mm, 250V, -30-90°C, IP67, Vhodné pro vlečné řetězy a kroucení, Oleje a chladicí maziva, Oblast sváření, Bez silikonů

**VK200321**



Přívodní kabel, 2m, M12 Samice (zdiřka) 4pólový zahnutý, volná koncovka vedení, 4x0,34mm<sup>2</sup>, PUR (Polyuretan), Ø4,7mm, 250V, -40-90°C, IP67, Vhodné pro vlečné řetězy a kroucení, Oleje a chladicí maziva, Oblast sváření, Bez silikonů

**VK200325**



Přívodní kabel, 2m, M12 Samice (zdiřka) 4pólový přímý, volná koncovka vedení, 4x0,34mm<sup>2</sup>, PUR (Polyuretan), Ø4,7mm, 250V, -40-90°C, IP67, Vhodné pro vlečné řetězy a kroucení, Oleje a chladicí maziva, Oblast sváření, Bez silikonů

**VK003020**



Kabelová zásuvka, úhlová, samomontážní, šroubové připojení, Ø3-6,5 mm, 4 A, 240 V, -25-90 °C, zásuvka M12 4-pólová, IP67, PBT

**VK003024**



Kabelový konektor, přímý, Vhodné pro montáž svépomocí, Přípojka šroubení, Ø3-6,5mm, 4A, 240V, -25-90°C, M12 Samice (zdiřka) 4pólový, IP67, PBT

**VK003021**



Kabelový konektor, zahnutý, Vhodné pro montáž svépomocí, Přípojka šroubení, Ø3-6,5mm, 4A, 60V, -25-90°C, M12 Samice (zdiřka) 5pólový, IP67, PBT

Další příslušenství najdete na našich domovských stránkách



**Montáž**

Montáž / instalaci smí provádět pouze kvalifikovaný elektrikář!



**Likvidace**

Číslo WEEE podle § 6 odst. 3 ElektroG: 40951076

---

**Bezpečnostní pokyny**

- /** Před uvedením do provozu prosím zkontrolujte, zda byly dodrženy veškeré bezpečnostní pokyny, které jsou případně uvedené v dokumentaci výrobku.
- /** Nikdy nepoužívejte tato zařízení v aplikacích, kde bezpečnost osob závisí na jejich funkčnosti.
- /** Systémy LED osvětlení mohou generovat intenzivní UV záření, které může při nesprávném použití poškodit oči. Výrobce nemůže nést odpovědnost za škody vzniklé v důsledku nesprávného použití či připojení.