

EM550121

LED-Leuchten • Maschinenleuchten

LED Maschinenleuchte, 55x300x20mm, Weißlicht, 13W, 2000lx, 5000K, 22-28V DC, M12-Stecker 4polig, IP67, Aluminium + Floatglas gehärtet

- / Frontscheibe aus Floatglas gehärtet
- / Lichtfarbe neutralweiß
- / Erhöhte Resistenz gegenüber Kühlschmierstoffen
- / Erhöhte Resistenz gegen Spanbeschuss



Großer Abstrahlwinkel Aluminiumgehäuse eloxiert

Diese belastbaren Leuchten bieten die optimale Kombination aus Helligkeit, Leistung, Bauform und Schutzart. Mit 150 Lumen pro Watt und einem Abstrahlwinkel von 120 Grad sind sie die richtige Wahl, wenn viel Licht benötigt wird. Sie sind beständig gegen die gängigsten Kühl- und Schmiermittel und können somit in rauen Umgebungen eingesetzt werden.

Elektrische Eigenschaften

Ausführung des elektrischen Anschlusses	Steckverbinder M12
Bemessungsbetriebsstrom	542 mA
Leistung	13 W
Lichtstrom	1950 lm
Polzahl	4
Schutzklasse	III
Verpolungssicher	Ja
Betriebsspannung (DC)	22 - 28 V
Elektrischer Anschluss	Steckverbinder M12 4polig
Lichtausbeute	150 lm/W
Betriebsspannung	22-28VDC

Mechanische Eigenschaften

Bauform	Quader
Breite	55 mm
Höhe	20 mm
Lagertemperatur	-20 - 40 °C
Länge	300 mm
Schutzart (IP)	IP67
Streuverhalten Frontscheibe	diffus
Werkstoff des Gehäuses	Aluminium
Werkstoff der Frontscheibe	Floatglas gehärtet
Umgebungstemperatur	-20 - 40 °C
Abmessungen	300x55x20mm

Optische Eigenschaften

Beleuchtungsstärke bei 500mm Abstand	2000 lx
Beleuchtungsstärke bei 1000mm Abstand	500 lx
Farbtemperatur	5000 K
Leuchtmittel	LED
Lichtart	Weißlicht
Öffnungswinkel	120 °
Risikogruppe (photobiologische Sicherheit)	0

Sonstige Eigenschaften

Raue Umgebungsbedingungen	Ja
---------------------------	----

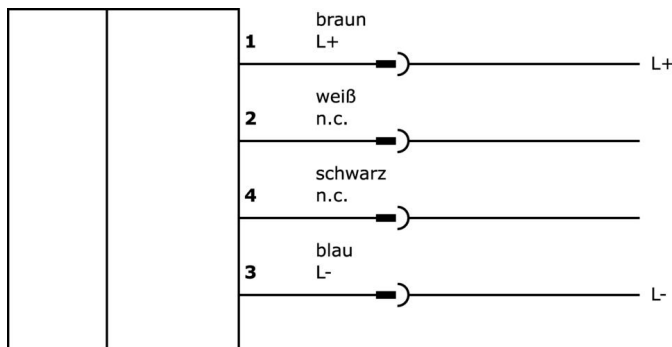
Klassifizierung

ETIM 8	EC000348 Maschinen- und Werkbankleuchte
--------	---

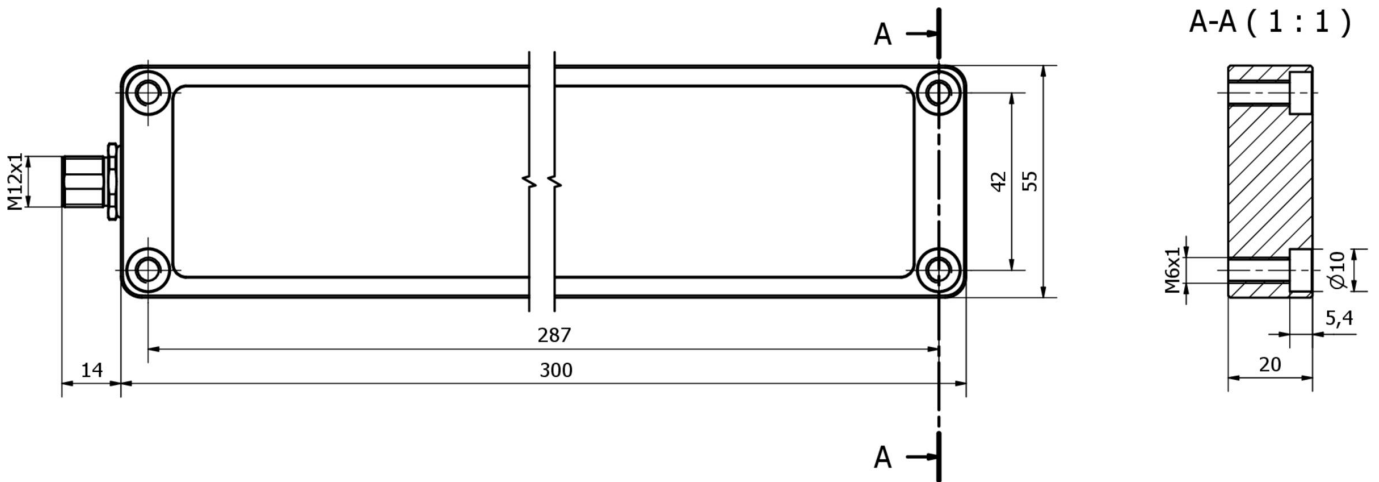
Weiteres

IPF Produktgruppe	190 Maschinenbeleuchtung
Verpackungsmaße	625 x 85 x 65 mm
Bruttogewicht	770 g
Zolltarifnummer	94054239
WEEE-Nummer	40951076
REACH-konform	Ja
RoHS konform	Ja

Anschlussbild



Massbild



Auszug Zubehörprogramm

NG400501



Gleichstromversorgung, 1-phasig, 125x114x40mm, 24-28V, 5A, 90-264V AC 50Hz, 90-264V AC 60Hz, 127-370V DC, Schraubanschluss, IP20, Aluminium, Stabilisiert, Ausgangsspannung getaktet

VY000007



LED-Helligkeitsmodul, 55x145x121mm, 4A, 24V DC, M12-Steckverbinder, IP40, Kunststoff

VK200021



Anschlussleitung, 2m, M12 Dose 3polig abgewinkelt, freies Leitungsende, 3x0,34mm², PUR (Polyurethan), Ø4,3mm, 250V, -30-90°C, IP67, Schleppketten- und torsionsfähig, Öle und Kühlschmiermittel, Schweißbereich, Silikonfrei

VK200025



Anschlussleitung, 2m, M12 Dose 3polig gerade, freies Leitungsende, 3x0,34mm², PUR (Polyurethan), Ø4,3mm, 250V, -30-90°C, IP67, Schleppketten- und torsionsfähig, Öle und Kühlschmiermittel, Schweißbereich, Silikonfrei

VK200321



Anschlussleitung, 2m, M12 Dose 4polig abgewinkelt, freies Leitungsende, 4x0,34mm², PUR (Polyurethan), Ø4,7mm, 250V, -40-90°C, IP67, Schleppketten- und torsionsfähig, Öle und Kühlschmiermittel, Schweißbereich, Silikonfrei

VK200325



Anschlussleitung, 2m, M12 Dose 4polig gerade, freies Leitungsende, 4x0,34mm², PUR (Polyurethan), Ø4,7mm, 250V, -40-90°C, IP67, Schleppketten- und torsionsfähig, Öle und Kühlschmiermittel, Schweißbereich, Silikonfrei

VK003020



Kabeldose, abgewinkelt, Selbstkonfektionierbar, Schraubanschluss, Ø3-6,5mm, 4A, 240V, -25-90°C, M12 Dose 4polig, IP67, PBT

VK003024



Kabeldose, gerade, Selbstkonfektionierbar, Schraubanschluss, Ø3-6,5mm, 4A, 240V, -25-90°C, M12 Dose 4polig, IP67, PBT

VK003021



Kabeldose, abgewinkelt, Selbstkonfektionierbar, Schraubanschluss, Ø3-6,5mm, 4A, 60V, -25-90°C, M12 Dose 5polig, IP67, PBT

Weiteres Zubehör finden Sie auf unserer Homepage



Einbau

Einbau / Installation darf nur durch eine Elektrofachkraft erfolgen!



Entsorgung

WEEE-Nummer gemäß § 6 Abs. 3 ElektroG: 40951076

Sicherheitshinweise

/ Bitte vergewissern Sie sich vor Inbetriebnahme, dass alle ggf. in der Produktdokumentation aufgeführten Sicherheitshinweise beachtet wurden.

/ Bei direkter Auswirkung auf die Personensicherheit ist die Anwendung dieser Produkte untersagt.

/ LED-Lichtsysteme können sehr intensive Strahlung erzeugen, die bei unsachgemäßer Verwendung ggf. die Augen schädigen kann. Für Schäden, die durch unsachgemäßen Gebrauch oder Anschluss entstehen, kann der Hersteller nicht verantwortlich gemacht werden.