

## EM550121

### Lámparas LED • Lámparas para mesas de trabajo y máquinas

Lámpara LED para máquinas, 55x300x20mm, luz blanca, 13W, 2000lx, 5000K, 22-28V CC, conector M12 de 4 polos, IP67, aluminio + cristal flotado templado

- / tapa frontal de cristal flotado templado
- / color claro blanco neutro
- / mayor resistencia a los lubricantes refrigerantes
- / mayor resistencia a las virutas



**gran ángulo de haz**  
**carcasa de aluminio anodizado**

Estas resistentes luces ofrecen la combinación óptima de luminosidad, potencia, diseño y grado de protección. Con 150 lúmenes por vatio y un ángulo de haz de 120 grados, son la elección adecuada cuando se necesita mucha luz. Son resistentes a los refrigerantes y lubricantes más comunes, por lo que pueden utilizarse en entornos difíciles.

#### Datos eléctricos

Versión de la conexión eléctrica	Conector M12
Corriente de funcionamiento asignada	542 mA
Potencia	13 W
Flujo luminoso	1950 lm
Número de polos	4
Clase de seguridad	III
Con protección contra la inversión de polaridad	Sí
Tensión de servicio (CC)	22 - 28 V
ardSOCA_ElektrischerAnschluss	Conector M12 de 4 clavijas
ardTEEL_Lichtausbeute	150 lm/W
ardSOCA_Betriebsspannung	22-28VDC

#### Datos mecánicos

Diseño	Cubo
Ancho	55 mm
Altura	20 mm
Temperatura de almacenamiento	-20 - 40 °C
Longitud	300 mm
Grado de protección (IP)	IP67
Dispersión de luz sobre cristal delantero	difuso
Material de la carcasa	Aluminio
Material del cristal delantero	cidrio flotado templado
Temperatura ambiente	-20 - 40 °C
ardSOCA_Abmessungen	300x55x20mm

**Datos ópticos**

Intensidad de la iluminación a una distancia de 500mm	2000 lx
Intensidad de la iluminación en el centro (distancia 1m)	500 lx
Temperatura del color	5000 K
Medios luminosos	LED
Tipo de luz	Luz blanca
Ángulo de apertura	120 °
Grupo de riesgo	0

**Otros datos**

Condiciones ambientales adversas	Sí
----------------------------------	----

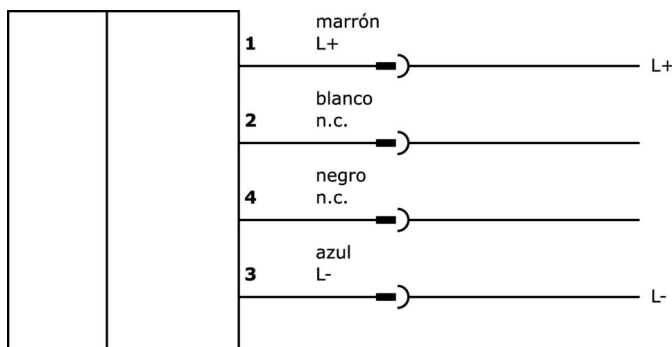
**Clasificación**

ETIM 8	EC000348 Luz para máquinas y bancos de trabajo
--------	--

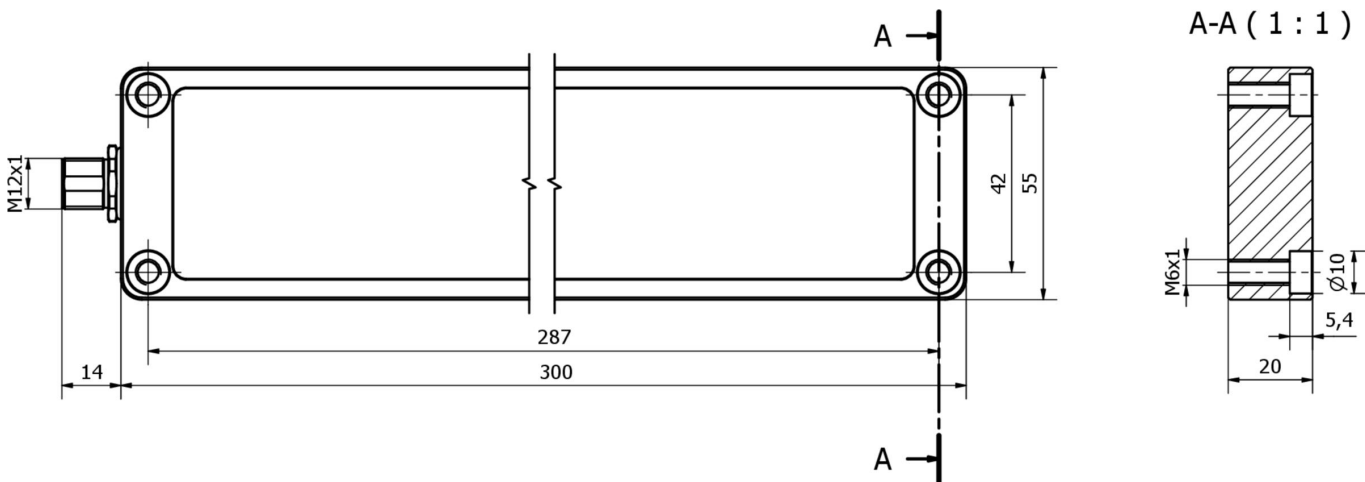
**Más**

Grupo de productos ipf	190 Iluminación para máquinas
dimensiones de embalaje	625 x 85 x 65 mm
Peso bruto	770 g
Código arancelario	94054239
WEEE número	40951076
Conforme a REACH	Sí
Conforme a RoHS	Sí

**Conexión**



**Dibujo acotado**



**Extracto del programa de accesorios**

**NG400501**



Fuente de alimentación de CC, monofásica, 125x114x40 mm, 24-28 V, 5 A, 90-264 V CA 50 Hz, 90-264 V CA 60 Hz, 127-370 V CC, conexión por tornillo, IP20, aluminio, estabilizada, tensión de salida sincronizada

**VY000007**



módulo de luminosidad led, 55x120x80mm, 4a, 24v dc, conector M12, IP40, plástico

**VK200021**



cable de conexión, 2m, m12 hembra 3polos acodado, extremo del cable libre, 3x0,34mm<sup>2</sup>, pur (poliuretano), Ø4,3mm, 250v, -30-90°C, ip67, apto para cadenas de arrastre y torsión, aceites y lubricantes refrigerantes, área de soldadura, sin silicona

**VK200025**



cable de conexión, 2m, m12 hembra 3polos recto, extremo del cable libre, 3x0,34mm<sup>2</sup>, pur (poliuretano), Ø4,3mm, 250v, -30-90°C, ip67, apto para cadenas de arrastre y torsión, aceites y lubricantes refrigerantes, área de soldadura, sin silicona

**VK200321**



cable de conexión, 2m, m12 hembra 4polos acodado, extremo del cable libre, 4x0,34mm<sup>2</sup>, pur (poliuretano), Ø4,7mm, 250v, -40-90°C, ip67, apto para cadenas de arrastre y torsión, aceites y lubricantes refrigerantes, área de soldadura, sin silicona

**VK200325**



cable de conexión, 2m, m12 hembra 4polos recto, extremo del cable libre, 4x0,34mm<sup>2</sup>, pur (poliuretano), Ø4,7mm, 250v, -40-90°C, ip67, apto para cadenas de arrastre y torsión, aceites y lubricantes refrigerantes, área de soldadura, sin silicona

**VK003020**



Toma de cable, acodada, automontable, conexión por tornillo, Ø3-6,5mm, 4A, 240V, -25-90°C, conector M12 de 4 polos, IP67, PBT

**VK003024**



caja de conexiones, recto, autocofeccionable, conexión con tornillos, Ø3-6,5mm, 4a, 240v, -25-90°C, m12 hembra 4polos, ip67, pbt

**VK003021**



caja de conexiones, acodado, autocofeccionable, conexión con tornillos, Ø3-6,5mm, 4a, 60v, -25-90°C, m12 hembra 5polos, ip67, pbt

Encontrará más accesorios en nuestra página web



**Montaje**

El montaje/la instalación solo debe ser llevado a cabo por electricistas cualificados.



**Eliminación de residuos**

Número WEEE según § 6 párrafo 3 ElektroG: 40951076

---

**Indicaciones de seguridad**

- /** Antes de la puesta en marcha, asegúrese de que se han respetado todas las indicaciones de seguridad indicadas en la documentación del producto.
- /** El uso de estos productos está prohibido si tienen un efecto directo en la seguridad de las personas.
- /** Los sistemas de iluminación LED pueden emitir una radiación muy intensa que puede dañar los ojos si no se utilizan correctamente. El fabricante no se hace responsable de los daños causados por un uso o conexión inapropiados.