

## EM550121

### Lampes à LED • Lampes pour machines

Lampe machine LED, 55x300x20mm, lumière blanche, 13W, 2000lx, 5000K, 22-28V DC, prise M12 4 pôles, IP67, aluminium + verre float trempé

- / vitre frontale en verre float trempé
- / Couleur de lumière blanc neutre
- / Résistance accrue aux fluides de coupe
- / Résistance accrue aux projections de copeaux



### Grand angle de rayonnement boîtier en aluminium anodisé

Ces luminaires résistants offrent une combinaison optimale de luminosité, de puissance, de forme et de protection. Avec 150 lumens par watt et un angle de rayonnement de 120 degrés, ils constituent le bon choix lorsqu'une grande quantité de lumière est nécessaire. Ils sont résistants aux réfrigérants et lubrifiants les plus courants et peuvent donc être utilisés dans des environnements difficiles.

#### Caractéristiques électriques

Exécution du raccordement électrique	Connecteur M12
Courant assigné d'emploi	542 mA
Puissance	13 W
Flux lumineux	1950 lm
Nombre de pôles	4
Classe de protection	III
Protégé contre l'inversion de polarité	Oui
Tension de fonctionnement (DC)	22 - 28 V
Raccordement électrique	Connecteur M12 4 pôles
Rendement lumineux	150 lm/W
Tension de service	22-28VDC

#### Propriétés mécaniques

Forme de construction	Parallélépipède rectangle
Largeur	55 mm
Hauteur	20 mm
Température de stockage	-20 - 40 °C
Longueur	300 mm
Indice de protection (IP)	IP67
Comportement de dispersion du pare-brise	diffus
Matériau du boîtier	Aluminium
Matériau du pare-brise	verre float trempé
Température ambiante	-20 - 40 °C
Dimensions	300x55x20mm

**Propriétés optiques**

Intensité lumineuse à une distance de 500 mm	2000 lx
Éclairage au centre (distance 1m)	500 lx
Température de couleur	5000 K
Sources lumineuses	LED
Type de lumière	Lumière blanche
Angle d'ouverture	120 °
Groupe à risque	0

**Autres caractéristiques**

Environnement rude	Oui
--------------------	-----

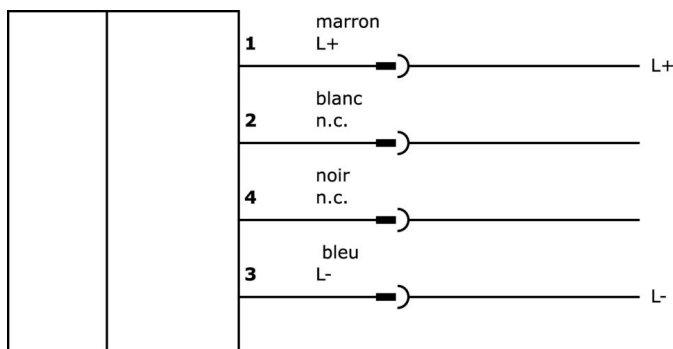
**Classification**

ETIM 8	EC000348 Lampe de machine et d'établi
--------	---------------------------------------

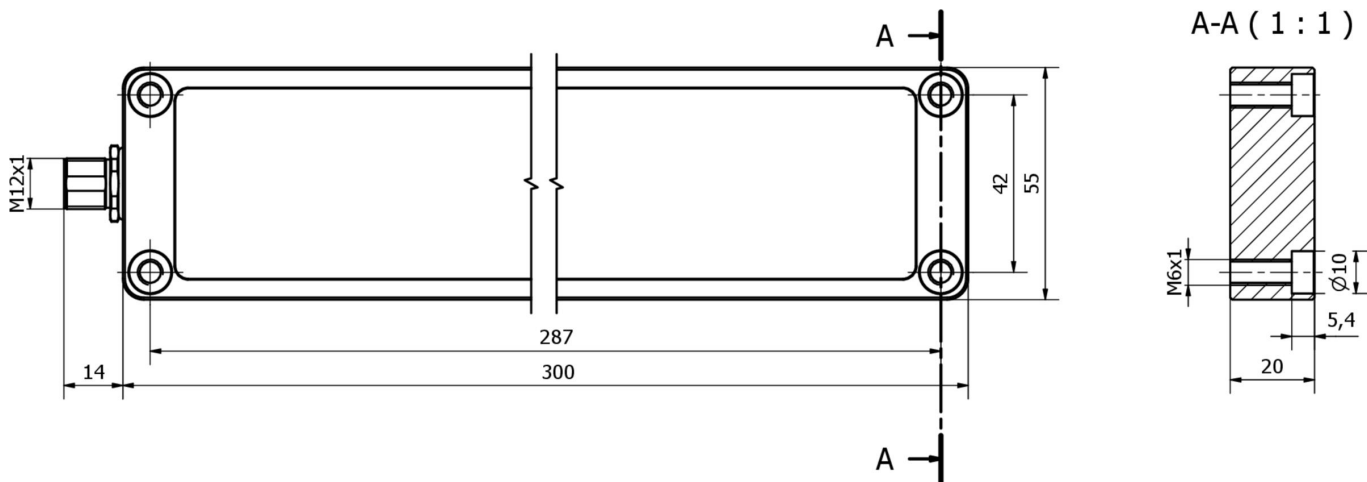
**Autre**

Groupe de produits IPF	190 Éclairage de la machine
Dimensions de l'emballage	625 x 85 x 65 mm
Poids brut	770 g
Numéro de tarif douanier	94054239
Numéro WEEE	40951076
Conforme à REACH	Oui
Conforme à la directive RoHS	Oui

**Schéma de connexion**



**Schéma d'encombrement**



**Extrait de la gamme d'accessoires**

**NG400501**



Alimentation en courant continu, monophasée, 125x114x40mm, 24-28V, 5A, 90-264V AC 50Hz, 90-264V AC 60Hz, 127-370V DC, borne à vis, IP20, aluminium, stabilisé, tension de sortie cadencée

**VY000007**



Module de luminosité LED, 55x145x121mm, 4A, 24V DC, connecteur M12, IP40, plastique

**VK200021**



Câble de raccordement, 2m, prise M12 3 pôles coudée, extrémité de câble libre, 3x0,34mm<sup>2</sup>, PUR (polyuréthane), Ø4,3mm, 250V, -30-90°C, IP67, résistant aux chaînes porte-câbles et à la torsion, huiles et lubrifiants de refroidissement, domaine de soudage, sans silicone

**VK200025**



Câble de raccordement, 2m, prise M12 3 pôles droit, extrémité de câble libre, 3x0,34mm<sup>2</sup>, PUR (polyuréthane), Ø4,3mm, 250V, -30-90°C, IP67, résistant aux chaînes porte-câbles et à la torsion, huiles et fluides de coupe, domaine de soudage, sans silicone

**VK200321**



Câble de raccordement, 2m, prise M12 4 pôles coudée, extrémité de câble libre, 4x0,34mm<sup>2</sup>, PUR (polyuréthane), Ø4,7mm, 250V, -40-90°C, IP67, résistant aux chaînes porte-câbles et à la torsion, huiles et lubrifiants de refroidissement, domaine de soudage, sans silicone

**VK200325**



Câble de raccordement, 2m, prise M12 4 pôles droit, extrémité de câble libre, 4x0,34mm<sup>2</sup>, PUR (polyuréthane), Ø4,7mm, 250V, -40-90°C, IP67, résistant aux chaînes porte-câbles et à la torsion, huiles et réfrigérants lubrifiants, domaine de soudage, sans silicone

**VK003020**



Prise de câble, coudée, à confectionner soi-même, raccordement par vis, Ø3-6,5mm, 4A, 240V, -25-90°C, prise M12 à 4 pôles, IP67, PBT

**VK003024**



Prise de câble, droite, à confectionner soi-même, raccordement par vis, Ø3-6,5mm, 4A, 240V, -25-90°C, prise M12 à 4 pôles, IP67, PBT

**VK003021**



Prise de câble, coudée, à confectionner soi-même, raccordement par vis, Ø3-6,5mm, 4A, 60V, -25-90°C, prise M12 à 5 pôles, IP67, PBT

Vous trouverez d'autres accessoires sur notre site Internet



**Montage**

Le montage / l'installation ne doit être effectué que par un électricien spécialisé !



**Élimination**

Numéro WEEE selon § 6 alinéa 3 ElektroG : 40951076

---

**Consignes de sécurité**

- /** Avant la mise en service, veuillez vous assurer que toutes les consignes de sécurité figurant éventuellement dans la documentation du produit ont été respectées.
- /** En cas d'impact direct sur la sécurité des personnes, l'utilisation de ces produits est interdite.
- /** Les systèmes d'éclairage à LED peuvent générer des rayonnements très intenses qui peuvent, le cas échéant, endommager les yeux en cas d'utilisation non conforme. Le fabricant ne peut pas être tenu responsable des dommages causés par une utilisation ou un raccordement non conforme.