

## EM550121

### Luci a LED • Luci della macchina

Luce LED per macchine, 55x300x20mm, luce bianca, 13W, 2000lx, 5000K, 22-28V DC, connettore M12 a 4 poli, IP67, alluminio + vetro float temperato

- / Parabrezza in vetro float temperato
- / Colore chiaro bianco neutro
- / Maggiore resistenza ai lubrificanti di raffreddamento
- / Maggiore resistenza all'impatto dei trucioli



### Ampio angolo di apertura del fascio Alloggiamento in alluminio anodizzato

Le luci a LED sono necessarie in quasi tutti i settori industriali. Un'illuminazione personalizzata per il rispettivo luogo di lavoro garantisce una migliore visibilità, migliora la qualità della produzione, aumenta la sicurezza sul lavoro e contribuisce a risparmiare sui costi energetici. La lunga durata, indipendente dai cicli di accensione, riduce i costi di manutenzione e aumenta la disponibilità. Le luci a LED sono utilizzate per illuminare postazioni di lavoro, aree di lavoro delle macchine, armadi di controllo e molte altre aree di applicazione.

#### Proprietà elettriche

Progettazione del collegamento elettrico	Connettore M12
Corrente nominale di esercizio	542 mA
Prestazioni	13 W
Flusso luminoso	1950 lm
Numero di pali	4
Classe di protezione	III
Protezione contro l'inversione di polarità	Sì
Tensione di esercizio (CC)	22 - 28 V
Collegamento elettrico	Connettore M12 a 4 pin
Uscita luminosa	150 lm/W
Tensione di esercizio	22-28VDC

#### Proprietà meccaniche

Design	Cuboide
Larghezza	55 mm
Altezza	20 mm
Temperatura di stoccaggio	-20 - 40 °C
Lunghezza	300 mm
Classe di protezione (IP)	IP67
Comportamento di dispersione del parabrezza	diffuso
Materiale dell'alloggiamento	Alluminio
Materiale del parabrezza	Vetro float temperato
Temperatura ambiente	-20 - 40 °C
Dimensioni	300x55x20 mm

**Proprietà ottiche**

Illuminamento a 500 mm di distanza	2000 lx
Illuminamento al centro (distanza 1m)	500 lx
Temperatura di colore	5000 K
Sorgente luminosa	LED
Tipo di luce	Luce bianca
Angolo di apertura	120 °
Gruppo di rischio	0

**Altre proprietà**

Condizioni ambientali difficili	Sì
---------------------------------	----

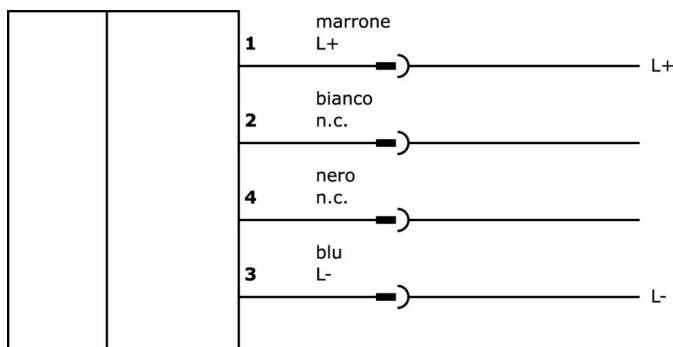
**Classificazione**

ETIM 8	EC000348 Luce per macchine e banchi da lavoro
--------	---

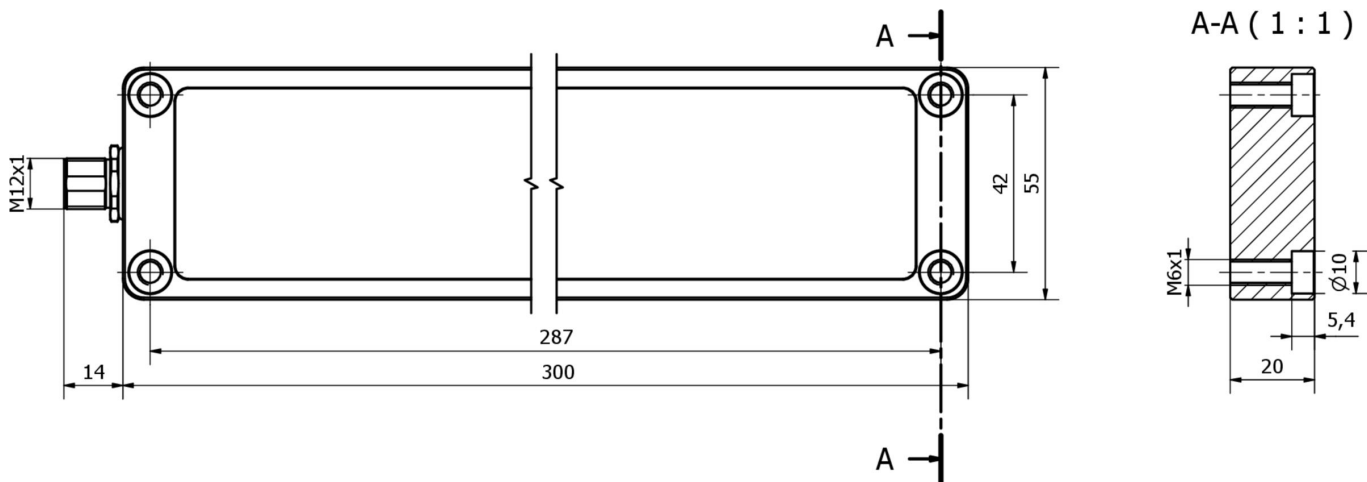
**Ulteriori informazioni**

Gruppo di prodotti IPF	190 Illuminazione della macchina
Dimensioni dell'imballaggio	625 x 85 x 65 mm
Peso lordo	770 g
Numero di tariffa doganale	94054239
Numero WEEE	40951076
Conforme a REACH	Sì
Conforme alla direttiva RoHS	Sì

**Schema di collegamento**



**Disegno quotato**



**Estratto del programma di accessori**

**NG400501**



Alimentatore DC, monofase, 125x114x40mm, 24-28V, 5A, 90-264V AC 50Hz, 90-264V AC 60Hz, 127-370V DC, connessione a vite, IP20, alluminio, stabilizzato, tensione di uscita temporizzata

**VY000007**



Modulo di luminosità LED, 55x145x121 mm, 4A, 24V DC, connettore M12, IP40, plastica

**VK200021**



Cavo di collegamento, 2 m, presa M12 a 3 poli angolata, estremità libera del cavo, 3x0,34 mm<sup>2</sup>, PUR (poliuretano), Ø4,3 mm, 250 V, -30-90°C, IP67, resistente alla catena di trascinamento e alla torsione, oli e lubrificanti di raffreddamento, area di saldatura, senza silicone

**VK200025**



Cavo di collegamento, 2 m, presa M12 a 3 poli dritta, estremità libera del cavo, 3x0,34 mm<sup>2</sup>, PUR (poliuretano), Ø4,3 mm, 250 V, -30-90°C, IP67, resistente alla catena di trascinamento e alla torsione, oli e lubrificanti di raffreddamento, area di saldatura, senza silicone

**VK200321**



Cavo di collegamento, 2 m, presa M12 a 4 poli angolata, estremità libera del cavo, 4x0,34 mm<sup>2</sup>, PUR (poliuretano), Ø4,7 mm, 250 V, -40-90°C, IP67, resistente alla catena di trascinamento e alla torsione, oli e lubrificanti di raffreddamento, area di saldatura, senza silicone

**VK200325**



Cavo di collegamento, 2 m, presa M12 a 4 pin, estremità libera, 4x0,34 mm<sup>2</sup>, PUR (poliuretano), Ø4,7 mm, 250 V, -40-90°C, IP67, resistente alla catena di trascinamento e alla torsione, oli e lubrificanti di raffreddamento, area di saldatura, senza silicone

**VK003020**



Presca per cavo, angolata, autoassemblaggio, connessione a vite, Ø3-6,5mm, 4A, 240V, -25-90°C, presa M12 a 4 pin, IP67, PBT

**VK003024**



Presca per cavo, dritta, autoassemblaggio, connessione a vite, Ø3-6,5mm, 4A, 240V, -25-90°C, presa M12 a 4 poli, IP67, PBT

**VK003021**



Presca per cavo, angolata, autoassemblaggio, connessione a vite, Ø3-6,5mm, 4A, 60V, -25-90°C, presa M12 a 5 pin, IP67, PBT

Ulteriori accessori sono disponibili sulla nostra homepage



**Installazione**

L'installazione deve essere eseguita esclusivamente da un elettricista qualificato!



**Smaltimento dei rifiuti**

Numero RAEE secondo § 6 par. 3 ElektroG: 40951076

---

**Istruzioni di sicurezza**

- /** Prima della messa in funzione, accertarsi che siano state rispettate tutte le indicazioni di sicurezza contenute nella documentazione del prodotto.
- /** L'uso di questi prodotti è vietato se ha un impatto diretto sulla sicurezza personale.
- /** I sistemi di illuminazione a LED possono generare radiazioni molto intense che, se utilizzate in modo improprio, possono danneggiare gli occhi. Il produttore non può essere ritenuto responsabile per i danni causati da un uso o da un collegamento improprio.