

EM550122

Luzes LED • Luzes para máquinas e bancadas

Luz LED para máquina, 55x55x20mm, luz branca, 25W, 3200lx, 5000K, 22-28V DC, ficha M12 de 4 pinos, IP67, alumínio + vidro float temperado

- / Ecrã frontal em vidro float temperado
- / Cor clara branco neutro
- / Maior resistência aos lubrificantes de arrefecimento
- / Maior resistência ao bombardeamento de aparas



Grande ângulo do feixe emitido Caixa de alumínio anodizado

Estas luzes resilientes oferecem a combinação ideal de brilho, potência, design e grau de protecção. Com 150 lúmenes por watt e um ângulo de feixe de 120 graus, são a escolha certa quando é necessária muita luz. São resistentes aos líquidos de refrigeração e lubrificantes mais comuns e podem, por isso, ser utilizadas em ambientes agressivos.

Características eléctricas

Concepção da ligação eléctrica	Conector M12
Corrente operacional nominal	1040 mA
Potência	25 W
Fluxo luminoso	3750 lm
Número de postes	4
Classe de protecção	III
Protecção contra polaridade inversa	Sim
Tensão de funcionamento (DC)	22 - 28 V
Ligação eléctrica	Conector de ficha M12 de 4 pinos
Saída de luz	150 lm/W
Tensão de funcionamento	22-28VDC

Características mecânicas

Tipo	Cubóide
Largo	55 mm
Altura	20 mm
Temperatura de armazenamento	-20 - 40 °C
Comprimento	550 mm
Classe de protecção (IP)	IP67
Comportamento de dispersão pára-brisas	difuso
Material do invólucro	Alumínio
Material do pára-brisas	Vidro float temperado
Temperatura ambiente	-20 - 40 °C
Dimensões	550x55x20mm

Características ópticas

Iluminância a 500 mm de distância	3200 lx
Iluminância no centro (distância 1m)	800 lx
Temperatura de cor	5000 K
Iluminador	LED
Tipo de luz	Luz branca
Ângulo de abertura	120 °
Grupo de risco	0

Outras características

Condições ambientais adversas	Sim
-------------------------------	-----

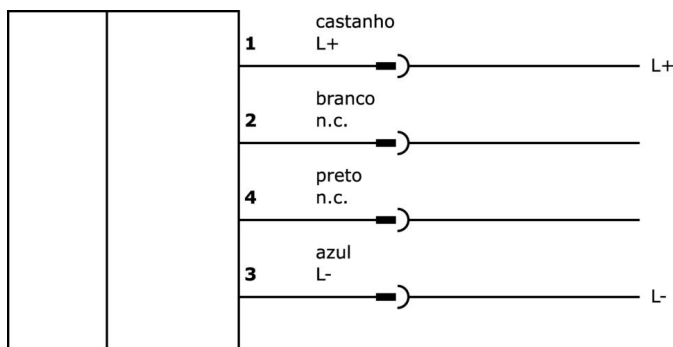
Classificação

ETIM 8	EC000348 Luz para máquinas e bancadas de trabalho
--------	---

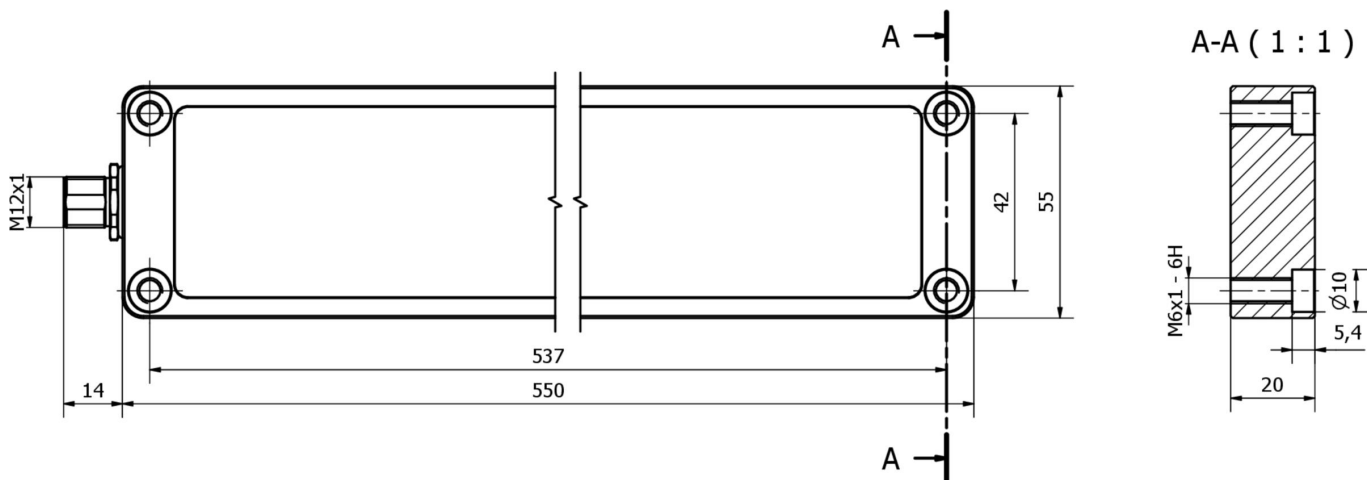
Mais

Grupo de produtos IPF	190 iluminações de máquinas
dimensões da embalagem	625 x 85 x 65 mm
Peso bruto	1268 g
Número da pauta aduaneira	94054239
Número WEEE	40951076
Em conformidade com o REACH	Sim
Conformidade com RoHS	Sim

Ligação



Desenho dimensional



Programa de acessórios de extracção

NG400501



Fonte de alimentação CC, monofásica, 125x114x40mm, 24-28V, 5A, 90-264V CA 50Hz, 90-264V CA 60Hz, 127-370V CC, ligação de parafuso, IP20, alumínio, estabilizada, tensão de saída temporizada

VY000007



Módulo de luminosidade LED, 55x120x80mm, 4A, 24V DC, conector M12, IP40, plástico

VK200021



Cabo de ligação, 2m, M12 Fêmea (tomada) 3pinos Angular, Extremidade do condutor livre, 3x0,34mm², PUR (Poliuretano), $\varnothing 4,3$ mm, 250V, -30-90°C, IP67, Adequado para corrente de arrasto e resistente à torção, Lubrificantes de óleo e de arrefecimento, Zona de soldadura, Sem silicone

VK200025



Cabo de ligação, 2m, M12 fêmea (tomada) 3 pinos rectos, extremidade do condutor livre, 3x0,34mm², PUR (poliuretano), $\varnothing 4,3$ mm, 250V, -30-90°C, IP67, adequado para corrente de arrasto e resistente à torção, lubrificantes de óleo e de arrefecimento, área de soldadura, sem silicone

VK200321



Cabo de ligação, 2m, M12 Fêmea (tomada) 4pinos Angular, Extremidade do condutor livre, 4x0,34mm², PUR (Poliuretano), $\varnothing 4,7$ mm, 250V, -40-90°C, IP67, Apropriado para corrente de arrasto e resistente à torção, Lubrificantes de óleo e de arrefecimento, Zona de soldadura, Sem silicone

VK200325



Cabo de ligação, 2m, M12 Fêmea (tomada) 4pinos Reto, Extremidade do condutor livre, 4x0,34mm², PUR (Poliuretano), $\varnothing 4,7$ mm, 250V, -40-90°C, IP67, Adequado para corrente de arrasto e resistente à torção, Lubrificantes de óleo e de arrefecimento, Área de soldadura, Sem silicone

VK003020



Tomada de cabo, angular, auto-montagem, ligação de parafuso, $\varnothing 3-6,5$ mm, 4A, 240V, -25-90°C, tomada M12 de 4 pinos, IP67, PBT

VK003024



Tomada de cabo, recta, adequada para auto-montagem, ligação de parafuso, $\varnothing 3-6,5$ mm, 4A, 240V, -25-90°C, M12 fêmea (tomada) 4 pinos, IP67, PBT

VK003021



Tomada de cabo, Angular, Adequado para auto-montagem, Ligação de parafuso, $\varnothing 3-6,5$ mm, 4A, 60V, -25-90°C, M12 Fêmea (tomada) 5 pinos, IP67, PBT

Pode encontrar mais acessórios na nossa página inicial



Instalação

A montagem / instalação só pode ser efectuada por um electricista qualificado!



Eliminação

Número WEEE de acordo com § 6 para. 3 ElektroG: 40951076

Avisos de segurança

- /** Antes da primeira utilização, certifique-se de que segue todas as instruções de segurança que possam ser fornecidas nas informações sobre o produto.
- /** Nunca utilize estes dispositivos em aplicações em que a segurança de uma pessoa dependa da sua funcionalidade.
- /** Os sistemas de iluminação LED podem gerar radiação UV intensa, que pode danificar os olhos em caso de utilização incorrecta. O fabricante não pode ser responsabilizado por danos que resultem de uma utilização ou ligação incorrecta.