

EM550122

LED灯 • 机器和工作台灯

LED 机器灯, 55x550x20mm, 白光, 25W, 3200lx, 5000K, 22-28V DC, M12 插头
4 针, IP67, 铝 + 钢化浮法玻璃

- / 前面板为钢化浮法玻璃
- / 浅色的中性白
- / 增加对冷却润滑剂的抵抗力
- / 增加对芯片轰击的抵抗力



大光束角 阳极氧化铝外壳

这些弹性灯具是亮度、输出、设计和防护等级的最佳组合。每瓦 150 流明的亮度和 120 度的光束角, 是需要大量照明时的最佳选择。它们能抵御最常见的冷却剂和润滑剂, 因此可以在恶劣的环境中使用。

电气特性

电气连接的类型	连接器M12
额定工作电流	1040 毫安
权力	25 W
光通量	3750 lm
引脚数量	4
保护等级	三
反向极性保护	是
工作电压 (DC)	22 - 28 V
电气连接	M12 4 针插头连接器
光输出	150 lm/W
工作电压	22-28VDC

机械特征

设计	长方体
宽度	55 mm
高度	20 mm
储存温度	-20 - 40 °C
长度	550 mm
保护程度 (IP)	IP67
前面的屏幕散射行为	弥漫性
外壳材料	铝合金
前面的屏幕材料	钢化浮法玻璃
环境温度	-20 - 40 °C
尺寸	550x55x20 毫米

光学特征

500毫米距离时的照度	3200 lx
中心的照度 (距离1米)	800 lx
色温	5000 K
灯具	LED
光源	白光
光束扩散的角度	120 °
风险组	0

其他特点

恶劣的环境条件	是
---------	---

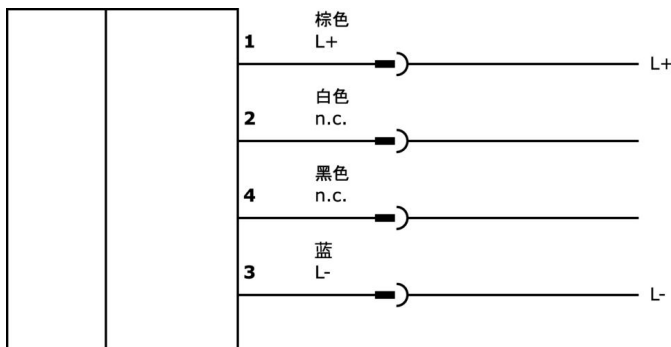
种类

ETIM 8	EC000348 机器和工作台灯
--------	------------------

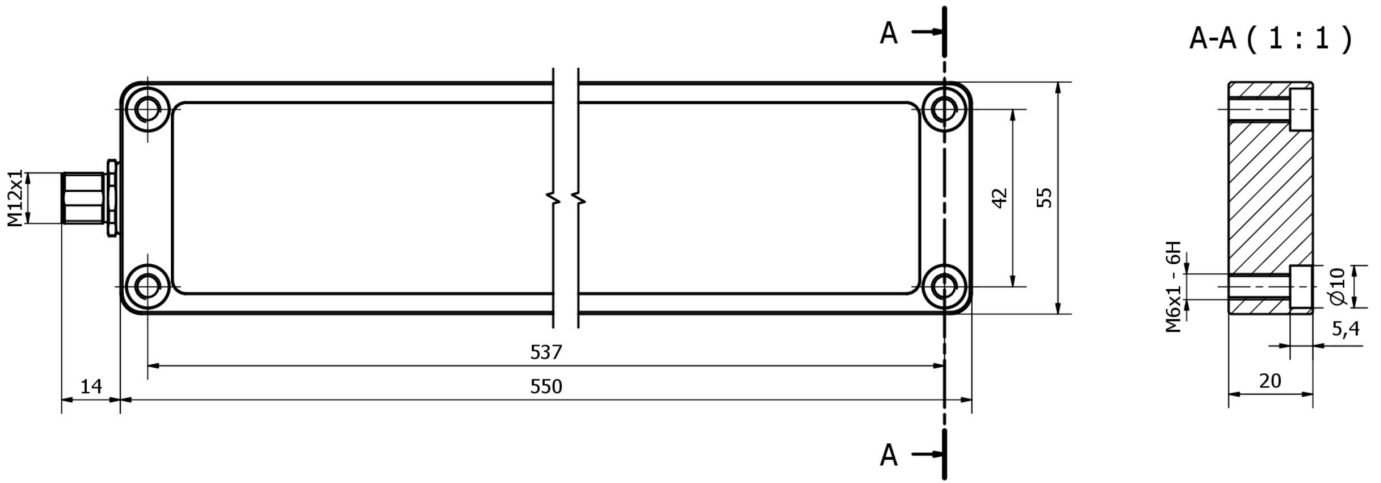
更多

IPF产品组	190个机器照明
包装尺寸	625 x 85 x 65 mm
总重量	1268 g
海关税号	94054239
WEEE编号	40951076
适应性强	是
符合RoHS标准	是

连接



尺寸图



摘录配件方案

NG400501



直流电源, 单相
 , 125x114x40mm, 24-
 28V, 5A, 90-264V AC 50Hz, 90-
 264V AC 60Hz, 127-370V DC, 螺
 钉连接, IP20, 铝质, 稳定, 时
 钟输出电压

VY000007



LED亮度模块, 55x120x80mm, 4A,
 24V DC, M12-连接器, IP40, 塑料

VK200021



连接电缆, 2米, M12母型 (插
 座) 3针角型, 自由导体端
 , 3x0.34mm², PUR (聚氨酯
), $\varnothing 4.3$ mm, 250V, -30-
 90°C, IP67, 适用于拖链和抗扭
 , 油和冷却润滑剂, 焊接区, 无
 硅。

VK200025



连接电缆, 2米, M12母 (插座
) 3针直头, 自由导体端, 3x0.
 34mm², PUR (聚氨酯), $\varnothing 4.$
 3mm, 250V, -30-90°C, IP67,
 适用于拖链和抗扭, 油和冷却润
 滑剂, 焊接区, 无硅酮

VK200321



连接电缆, 2米, M12母型 (插
 座) 4针角型, 自由导体端
 , 4x0.34mm², PUR (聚氨酯
), $\varnothing 4.7$ mm, 250V, -40-
 90°C, IP67, 适用于拖链和抗扭
 , 油和冷却润滑剂, 焊接区, 无
 硅。

VK200325



连接电缆, 2米, M12母型 (插
 座) 4针直通, 自由导体端
 , 4x0.34mm², PUR (聚氨酯
), $\varnothing 4.7$ mm, 250V, -40-
 90°C, IP67, 适用于拖链和抗扭
 , 油和冷却润滑剂, 焊接区, 无
 硅。

VK003020



电缆插座, 带角度, 自动装配,
 螺钉连接, $\varnothing 3-6$.
 5mm, 4A, 240V, -25-
 90°C, M12 插座 4 针
 , IP67, PBT

VK003024



电缆插座, 直型, 适合自行组装
 , 螺钉连接, $\varnothing 3-6$.
 5mm, 4A, 240V, -25-
 90°C, M12母 (插座) 4针
 , IP67, PBT

VK003021



电缆插座, 有角度, 适合自行组
 装, 螺丝连接, $\varnothing 3-6$.
 5mm, 4A, 60V, -25-90°C, M12
 母 (插座) 5针, IP67, PBT

您可以在我们的主页上找到更多配件



安装
 安装工作只能由合格的电工来完成!



废弃处理
 根据第 6 条第 3 款 ElektroG 规定的 WEEE
 编号: 40951076

安全警告

- / 在初始操作之前，请确保遵循产品信息中可能提供的所有安全说明。**
- / 切勿在人的安全取决于其功能的应用中使用这些设备。**
- / LED照明系统可以产生强烈的紫外线辐射，在使用不当的情况下会损害眼睛。制造商对因使用或连接不当造成的损害不负责任。**