

EM900170

LED světla • Světla pro stroje a dílenské stoly

LED světlo pro stroje, 14x90x32mm, bílé světlo, 4W, 750lx, 5000K, 22-28V DC, M8 konektor 3-pin, IP67, hliník+akrylové sklo



Zvýšená odolnost vůči chladicím mazivům Kompaktní provedení

Tato mimořádně odolná světla nabízejí optimální kombinaci jasů, výkonu, designu a stupně ochrany. Protože jsou odolná vůči nejběžnějším chladicím kapalinám a mazivům, lze je používat v náročných podmínkách.

Elektrické vlastnosti

Provedení elektrické přípojky	Konektor M8
Jmenovitý provozní proud	167 mA
Výkon	4 W
Světelný proud	600 lm
Počet pinů	3
Třída ochrany	III
Chráněné proti přepólování	Ano
Provozní napětí (DC)	22 - 28 V
ardSOCA_ElektrischerAnschluss	Tříkolíkový konektor M8
ardTEEL_Lichtausbeute	150 lm/W
ardSOCA_Betriebsspannung	22-28 VDC

Mechanické vlastnosti

Design	Kvádr
Šířka	32 mm
Výška	14 mm
Délka	90 mm
Druh krytí (IP)	IP67
Rozptylové vlastnosti čelního skla	difuzní
Materiál krytu	Hliník
Materiál čelního skla	akrylátové sklo
Okolní teplota	-10 - 40 °C
ardSOCA_Abmessungen	90x32x14mm

Optické vlastnosti

Osvětlení při 500mm, vzdálenosti	750 lx
Osvětlení ve středu (vzdálenost 1 m)	200 lx
Barevná teplota	5000 K
Osvětlení	LED
Druh světla	Bílé světlo
Úhel otvoru	120 °
Rizikové skupiny	0

Ostatní vlastnosti

Drsné podmínky prostředí	Ano
--------------------------	-----

Klasifikace

ETIM 8	EC000348 Osvětlení strojů a pracovních stolů
--------	--

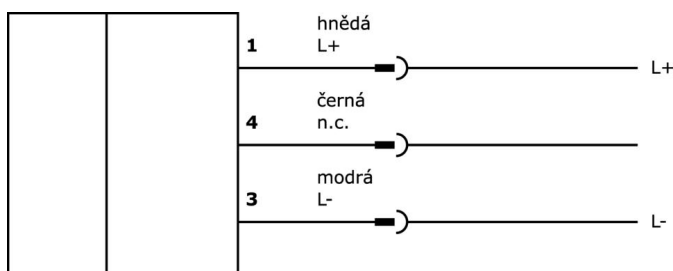
Další

Skupina produktů IPF	190 Osvětlení strojů
Rozměry balení	115 x 100 x 65 mm
Hrubá váha	115 g
Číslo zboží	94054239
WEEE číslo	40951076
V souladu s REACH	Ano
V souladu s RoHS	Ano

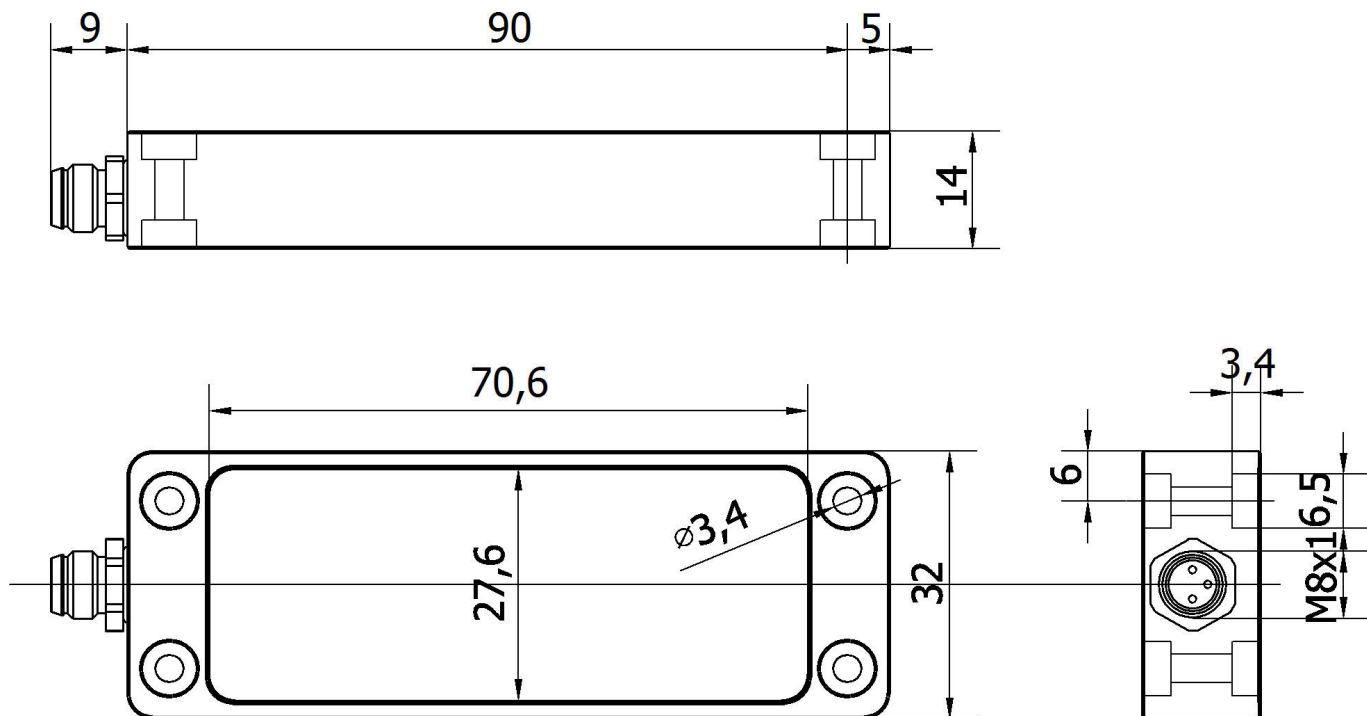
Důležité poznámky

/ Tato položka generuje teplo, což má přímý vliv na její životnost. Vytváření teploty lze snížit jeho montáží na teplovodivý povrch.

Přípojka



Rozměrový výkres



Výňatek z programu příslušenství

NG400501



Stejnoseměrný napájecí zdroj, 1-fázový, 125x114x40mm, 24-28V, 5A, 90-264V AC 50Hz, 90-264V AC 60Hz, 127-370V DC, šroubové připojení, IP20, hliníkový, stabilizovaný, pulzní výstupní napětí

VY062174



Spínač, 0,6m, M8 Samice (zdířka) 3pólový přímý, M8 Samec (zástrčka) 3pólový přímý, 3x0,34mm², PUR (Polyuretan), Ø4,3mm, 60V, IP20

VK030F80



Připojovací kabel, 0,3 m, zásuvka M8 3-pólová úhlová, konektor M12 3-pólová přímá, 3x0,34 mm², PUR (polyuretan), 60 V, IP67, vhodný pro vlečné řetězy a odolný proti zkroucení, olejům a chladicím mazivům, svařovací prostor, bez silikonu.

VK030F84



Připojovací kabel, 0,3 m, zásuvka M8 3-pólová rovná, konektor M12 3-pólová rovná, 3x0,34 mm², PUR (polyuretan), 60 V, IP67, vhodný pro vlečné řetězy a odolný proti zkroucení, olejům a chladicím mazivům, svařovací prostor, bez silikonu.

VK030F70



Připojovací kabel, 0,3 m, zásuvka M8 3-pólová úhlová, konektor M8 3-pólová přímá, 3x0,34 mm², PUR (polyuretan), 60 V, IP67, vhodný pro vlečné řetězy a odolný proti zkroucení, olejům a chladicím mazivům, svařovací plocha, bez silikonu.

VK030F74



Připojovací kabel, 0,3 m, zásuvka M8 3-pólová rovná, konektor M8 3-pólová rovná, 3x0,34 mm², PUR (polyuretan), 60 V, IP67, vhodný pro vlečné řetězy a odolný proti zkroucení, olejům a chladicím mazivům, svařovací prostor, bez silikonu.

VK200071



Přívodní kabel, 2m, M8 Samice (zdířka) 3pólový zahnutý, volná koncovka vedení, 3x0,34mm², PUR (Polyuretan), Ø4,3mm, 60V, -40-90°C, IP67, TPU, Vhodné pro vlečné řetězy a kroucení, Oleje a chladicí maziva, Oblast sváření, Bez silikonů

VK200075



Přívodní kabel, 2m, M8 Samice (zdířka) 3pólový přímý, volná koncovka vedení, 3x0,34mm², PUR (Polyuretan), Ø4,3mm, 60V, -30-90°C, IP67, Vhodné pro vlečné řetězy a kroucení, Oleje a chladicí maziva, Oblast sváření, Bez silikonů

VK003070



Kabelový konektor, zahnutý, Vhodné pro montáž svépomocí, Pájecí přívod, Ø3,5-5mm, 4A, 60V, -40-85°C, M8 Samice (zdířka) 3pólový, IP67, Mosaz

Další příslušenství najdete na našich domovských stránkách

**Montáž**

Montáž / instalaci smí provádět pouze kvalifikovaný elektrikář!

**Likvidace**

Číslo WEEE podle § 6 odst. 3 ElektroG:
40951076

Bezpečnostní pokyny

- / Před uvedením do provozu prosím zkontrolujte, zda byly dodrženy veškeré bezpečnostní pokyny, které jsou případně uvedené v dokumentaci výrobku.
- / Nikdy nepoužívejte tato zařízení v aplikacích, kde bezpečnost osob závisí na jejich funkčnosti.
- / Systémy LED osvětlení mohou generovat intenzivní UV záření, které může při nesprávném použití poškodit oči. Výrobce nemůže nést odpovědnost za škody vzniklé v důsledku nesprávného použití či připojení.