

EM900170

LED-Leuchten • Maschinenleuchten

LED Maschinenleuchte, 14x90x32mm, Weißlicht, 4W, 750lx, 5000K, 22-28V DC, M8-Stecker 3polig, IP67, Aluminium+Acrylglas



Erhöhte Resistenz gegenüber Kühlschmierstoffen Kompakte Bauform

Diese extrem belastbaren Leuchten bieten die optimale Kombination aus Helligkeit, Leistung, Bauform und Schutzart. Da sie beständig gegen die gängigsten Kühl- und Schmiermittel sind, können sie in rauen Umgebungen eingesetzt werden.

Elektrische Eigenschaften

Ausführung des elektrischen Anschlusses	Steckverbinder M8
Bemessungsbetriebsstrom	167 mA
Leistung	4 W
Lichtstrom	600 lm
Polzahl	3
Schutzklasse	III
Verpolungssicher	Ja
Betriebsspannung (DC)	22 - 28 V
Elektrischer Anschluss	Steckverbinder M8 3polig
Lichtausbeute	150 lm/W
Betriebsspannung	22-28VDC

Mechanische Eigenschaften

Bauform	Quader
Breite	32 mm
Höhe	14 mm
Länge	90 mm
Schutzart (IP)	IP67
Streuverhalten Frontscheibe	diffus
Werkstoff des Gehäuses	Aluminium
Werkstoff der Frontscheibe	Acrylglas
Umgebungstemperatur	-10 - 40 °C
Abmessungen	90x32x14mm

Optische Eigenschaften

Beleuchtungsstärke bei 500mm Abstand	750 lx
Beleuchtungsstärke bei 1000mm Abstand	200 lx
Farbtemperatur	5000 K
Leuchtmittel	LED
Lichtart	Weißlicht
Öffnungswinkel	120 °
Risikogruppe (photobiologische Sicherheit)	0

Sonstige Eigenschaften

Raue Umgebungsbedingungen	Ja
---------------------------	----

Klassifizierung

ETIM 8	EC000348 Maschinen- und Werkbankleuchte
--------	---

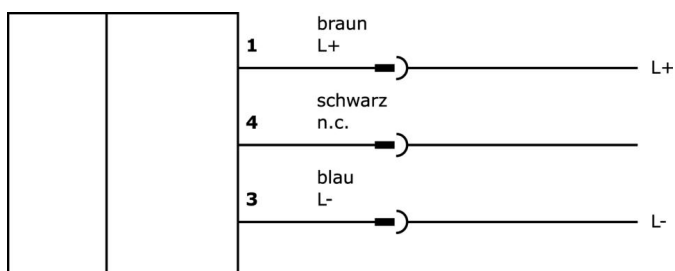
Weiteres

IPF Produktgruppe	190 Maschinenbeleuchtung
Verpackungsmaße	115 x 100 x 65 mm
Bruttogewicht	115 g
Zolltarifnummer	94054239
WEEE-Nummer	40951076
REACH-konform	Ja
RoHS konform	Ja

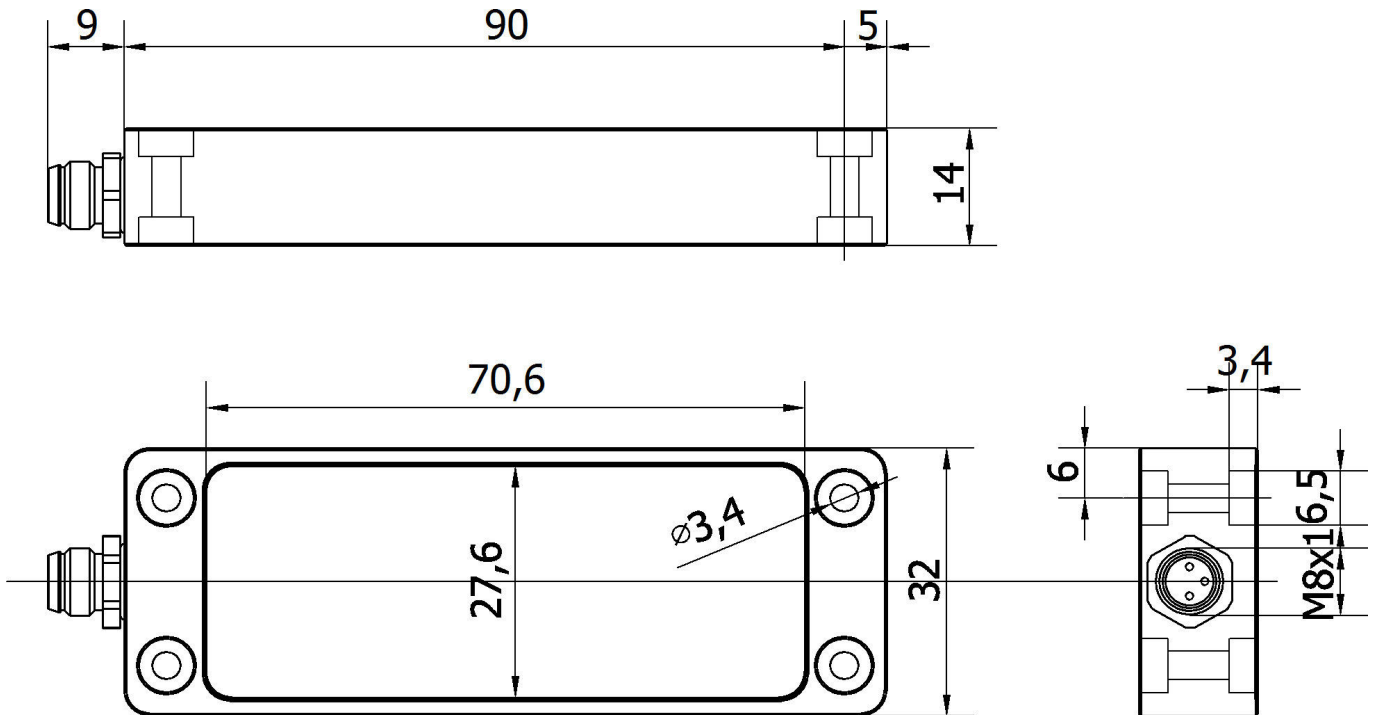
Wichtige Hinweise

/ Dieser Artikel erzeugt Wärme, welche einen direkten Einfluss auf dessen Lebensdauer hat. Die Temperaturentwicklung lässt sich durch die Montage auf einer wärmeleitenden Oberfläche reduzieren.

Anschlussbild



Massbild



Auszug Zubehörprogramm

NG400501



Gleichstromversorgung, 1-phasig, 125x114x40mm, 24-28V, 5A, 90-264V AC 50Hz, 90-264V AC 60Hz, 127-370V DC, Schraubanschluss, IP20, Aluminium, Stabilisiert, Ausgangsspannung getaktet

VY062174



Schalter, 0,6m, M8 Dose 3polig gerade, M8 Stecker 3polig gerade, 3x0,34mm², PUR (Polyurethan), Ø4,3mm, 60V, IP20

VK030F80



Verbindungsleitung, 0,3m, M8 Dose 3polig abgewinkelt, M12 Stecker 3polig gerade, 3x0,34mm², PUR (Polyurethan), 60V, IP67, Schleppketten- und torsionsfähig, Öle und Kühlschmiermittel, Schweißbereich, Silikonfrei

VK030F84



Verbindungsleitung, 0,3m, M8 Dose 3polig gerade, M12 Stecker 3polig gerade, 3x0,34mm², PUR (Polyurethan), 60V, IP67, Schleppketten- und torsionsfähig, Öle und Kühlschmiermittel, Schweißbereich, Silikonfrei

VK030F70



Verbindungsleitung, 0,3m, M8 Dose 3polig abgewinkelt, M8 Stecker 3polig gerade, 3x0,34mm², PUR (Polyurethan), 60V, IP67, Schleppketten- und torsionsfähig, Öle und Kühlschmiermittel, Schweißbereich, Silikonfrei

VK030F74



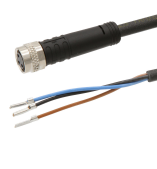
Verbindungsleitung, 0,3m, M8 Dose 3polig gerade, M8 Stecker 3polig gerade, 3x0,34mm², PUR (Polyurethan), 60V, IP67, Schleppketten- und torsionsfähig, Öle und Kühlschmiermittel, Schweißbereich, Silikonfrei

VK200071



Anschlussleitung, 2m, M8 Dose 3polig abgewinkelt, freies Leitungsende, 3x0,34mm², PUR (Polyurethan), Ø4,3mm, 60V, -40-90°C, IP67, TPU, Schleppketten- und torsionsfähig, Öle und Kühlschmiermittel, Schweißbereich, Silikonfrei

VK200075



Anschlussleitung, 2m, M8 Dose 3polig gerade, freies Leitungsende, 3x0,34mm², PUR (Polyurethan), Ø4,3mm, 60V, -30-90°C, IP67, Schleppketten- und torsionsfähig, Öle und Kühlschmiermittel, Schweißbereich, Silikonfrei

VK003070



Kabeldose, abgewinkelt, Selbstkonfektionierbar, Lötanschluss, Ø3,5-5mm, 4A, 60V, -40-85°C, M8 Dose 3polig, IP67, Messing

Weiteres Zubehör finden Sie auf unserer Homepage

**Einbau**

Einbau / Installation darf nur durch eine Elektrofachkraft erfolgen!

**Entsorgung**

WEEE-Nummer gemäß § 6 Abs. 3 ElektroG:
40951076

Sicherheitshinweise

- / Bitte vergewissern Sie sich vor Inbetriebnahme, dass alle ggf. in der Produktdokumentation aufgeführten Sicherheitshinweise beachtet wurden.
- / Bei direkter Auswirkung auf die Personensicherheit ist die Anwendung dieser Produkte untersagt.
- / LED-Lichtsysteme können sehr intensive Strahlung erzeugen, die bei unsachgemäßer Verwendung ggf. die Augen schädigen kann. Für Schäden, die durch unsachgemäßen Gebrauch oder Anschluss entstehen, kann der Hersteller nicht verantwortlich gemacht werden.