

## EM900170

### Lampes à LED • Lampes pour machines

Lampe LED pour machines, 14x90x32mm, lumière blanche, 4W, 750lx, 5000K, 22-28V DC, prise M8 3 pôles, IP67, aluminium+acrylique



### Résistance accrue aux fluides de coupe Forme compacte

Ces luminaires extrêmement résistants offrent une combinaison optimale de luminosité, de puissance, de forme et de protection. Comme ils résistent aux produits de refroidissement et aux lubrifiants les plus courants, ils peuvent être utilisés dans des environnements difficiles.

#### Caractéristiques électriques

Exécution du raccordement électrique	Connecteur M8
Courant assigné d'emploi	167 mA
Puissance	4 W
Flux lumineux	600 lm
Nombre de pôles	3
Classe de protection	III
Protégé contre l'inversion de polarité	Oui
Tension de fonctionnement (DC)	22 - 28 V
Raccordement électrique	Connecteur M8 à 3 pôles
Rendement lumineux	150 lm/W
Tension de service	22-28VDC

#### Propriétés mécaniques

Forme de construction	Parallélépipède rectangle
Largeur	32 mm
Hauteur	14 mm
Longueur	90 mm
Indice de protection (IP)	IP67
Comportement de dispersion du pare-brise	diffus
Matériau du boîtier	Aluminium
Matériau du pare-brise	Verre acrylique
Température ambiante	-10 - 40 °C
Dimensions	90x32x14mm

**Propriétés optiques**

Intensité lumineuse à une distance de 500 mm	750 lx
Éclairage au centre (distance 1m)	200 lx
Température de couleur	5000 K
Sources lumineuses	LED
Type de lumière	Lumière blanche
Angle d'ouverture	120 °
Groupe à risque	0

**Autres caractéristiques**

Environnement rude	Oui
--------------------	-----

**Classification**

ETIM 8	EC000348 Lampe de machine et d'établi
--------	---------------------------------------

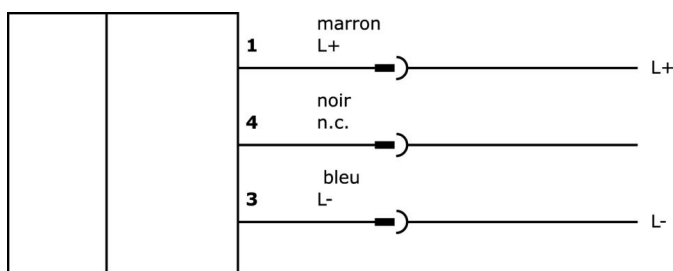
**Autre**

Groupe de produits IPF	190 Éclairage de la machine
Dimensions de l'emballage	115 x 100 x 65 mm
Poids brut	115 g
Numéro de tarif douanier	94054239
Numéro WEEE	40951076
Conforme à REACH	Oui
Conforme à la directive RoHS	Oui

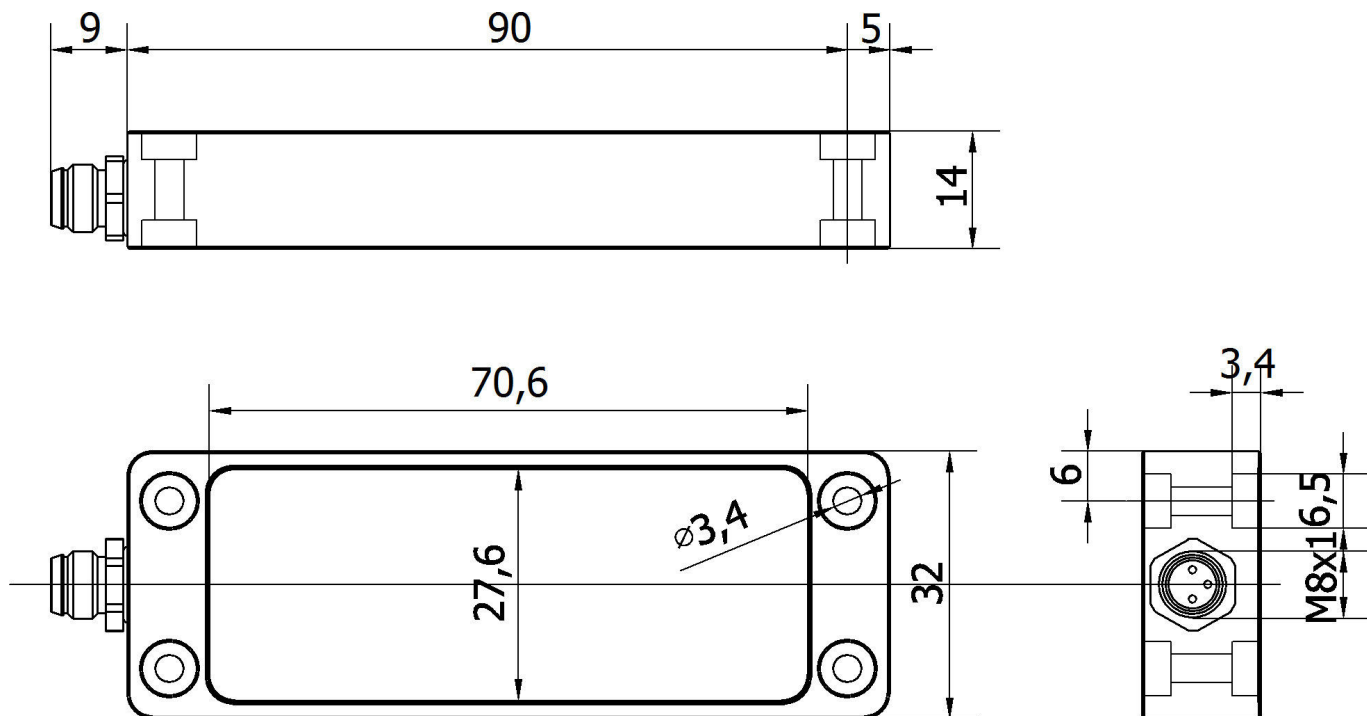
**Remarques importantes**

**/** Cet article génère de la chaleur, ce qui a une influence directe sur sa durée de vie. La température générée peut être réduite en le montant sur une surface conductrice de chaleur.

**Schéma de connexion**



**Schéma d'encombrement**



**Extrait de la gamme d'accessoires**

**NG400501**



Alimentation en courant continu, monophasée, 125x114x40mm, 24-28V, 5A, 90-264V AC 50Hz, 90-264V AC 60Hz, 127-370V DC, borne à vis, IP20, aluminium, stabilisé, tension de sortie cadencée

**VY062174**



Interrupteur, 0,6m, prise M8 3 pôles droit, prise M8 3 pôles droit, 3x0,34mm<sup>2</sup>, PUR (polyuréthane), Ø4,3mm, 60V, IP20

**VK030F80**



Câble de raccordement, 0,3m, prise M8 à 3 pôles soudée, prise M12 à 3 pôles droite, 3x0,34mm<sup>2</sup>, PUR (polyuréthane), 60V, IP67, résistant aux chaînes porte-câbles et à la torsion, huiles et fluides de coupe, domaine de soudure, sans silicone

**VK030F84**



Câble de raccordement, 0,3m, prise M8 3 pôles droit, prise M12 3 pôles droit, 3x0,34mm<sup>2</sup>, PUR (polyuréthane), 60V, IP67, résistant aux chaînes porte-câbles et à la torsion, huiles et réfrigérants lubrifiants, domaine de soudage, sans silicone

**VK030F70**



Câble de raccordement, 0,3m, prise femelle M8 à 3 pôles soudée, prise mâle M8 à 3 pôles droite, 3x0,34mm<sup>2</sup>, PUR (polyuréthane), 60V, IP67, résistant aux chaînes porte-câbles et à la torsion, huiles et fluides de coupe, domaine de soudure, sans silicone

**VK030F74**



Câble de raccordement, 0,3m, prise M8 3 pôles droit, prise M8 3 pôles droit, 3x0,34mm<sup>2</sup>, PUR (polyuréthane), 60V, IP67, résistant aux chaînes porte-câbles et à la torsion, huiles et réfrigérants lubrifiants, domaine de soudage, sans silicone

**VK200071**



Câble de raccordement, 2m, prise M8 3 pôles soudée, extrémité de câble libre, 3x0,34mm<sup>2</sup>, PUR (polyuréthane), Ø4,3mm, 60V, -40-90°C, IP67, TPU, résistant aux chaînes porte-câbles et à la torsion, huiles et lubrifiants de refroidissement, domaine de soudage, sans silicone

**VK200075**



Câble de raccordement, 2m, prise M8 3 pôles droit, extrémité de câble libre, 3x0,34mm<sup>2</sup>, PUR (polyuréthane), Ø4,3mm, 60V, -30-90°C, IP67, résistant aux chaînes porte-câbles et à la torsion, huiles et réfrigérants lubrifiants, domaine de soudage, sans silicone

**VK003070**



Prise de câble, soudée, à confectionner soi-même, connexion soudée, Ø3,5-5mm, 4A, 60V, -40-85°C, prise M8 à 3 pôles, IP67, laiton

Vous trouverez d'autres accessoires sur notre site Internet

**Montage**

Le montage / l'installation ne doit être effectué que par un électricien spécialisé !

**Élimination**

Numéro WEEE selon § 6 alinéa 3 ElektroG :  
40951076

**Consignes de sécurité**

- / Avant la mise en service, veuillez vous assurer que toutes les consignes de sécurité figurant éventuellement dans la documentation du produit ont été respectées.
- / En cas d'impact direct sur la sécurité des personnes, l'utilisation de ces produits est interdite.
- / Les systèmes d'éclairage à LED peuvent générer des rayonnements très intenses qui peuvent, le cas échéant, endommager les yeux en cas d'utilisation non conforme. Le fabricant ne peut pas être tenu responsable des dommages causés par une utilisation ou un raccordement non conforme.