

## EM900170

### Luzes LED • Luzes para máquinas e bancadas

Luz LED para máquina, 14x90x32mm, luz branca, 4W, 750lx, 5000K, 22-28V DC, ficha M8 de 3 pinos, IP67, alumínio+vidro acrílico



### Maior resistência aos lubrificantes de arrefecimento Design compacto

Estas luzes extremamente resistentes oferecem a combinação ideal de luminosidade, desempenho, design e classe de protecção. Como são resistentes aos líquidos de refrigeração e lubrificantes mais comuns, podem ser utilizadas em ambientes agressivos.

#### Características eléctricas

|                                     |                                 |
|-------------------------------------|---------------------------------|
| Concepção da ligação eléctrica      | Conector M8                     |
| Corrente operacional nominal        | 167 mA                          |
| Potência                            | 4 W                             |
| Fluxo luminoso                      | 600 lm                          |
| Número de postes                    | 3                               |
| Classe de protecção                 | III                             |
| Protecção contra polaridade inversa | Sim                             |
| Tensão de funcionamento (DC)        | 22 - 28 V                       |
| Ligação eléctrica                   | Conector de ficha M8 de 3 pinos |
| Saída de luz                        | 150 lm/W                        |
| Tensão de funcionamento             | 22-28VDC                        |

#### Características mecânicas

|  |                |
|--|----------------|
| Tipo                                   | Cubóide        |
| Largo                                  | 32 mm          |
| Altura                                 | 14 mm          |
| Comprimento                            | 90 mm          |
| Classe de protecção (IP)               | IP67           |
| Comportamento de dispersão pára-brisas | difuso         |
| Material do invólucro                  | Alumínio       |
| Material do pára-brisas                | Vidro acrílico |
| Temperatura ambiente                   | -10 - 40 °C    |
| Dimensões                              | 90x32x14mm     |

**Características ópticas**

|                                      |            |
|--------------------------------------|------------|
| Iluminância a 500 mm de distância    | 750 lx     |
| Iluminância no centro (distância 1m) | 200 lx     |
| Temperatura de cor                   | 5000 K     |
| Iluminador                           | LED        |
| Tipo de luz                          | Luz branca |
| Ângulo de abertura                   | 120 °      |
| Grupo de risco                       | 0          |

**Outras características**

|                               |     |
|-------------------------------|-----|
| Condições ambientais adversas | Sim |
|-------------------------------|-----|

**Classificação**

|        |   |
|--------|---|
| ETIM 8 | EC000348 Luz para máquinas e bancadas de trabalho |
|--------|---|

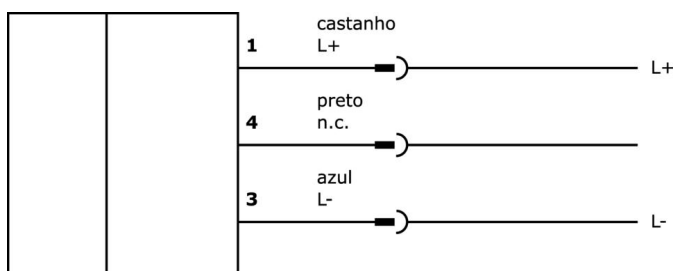
**Mais**

|                             |                             |
|-----------------------------|-----------------------------|
| Grupo de produtos IPF       | 190 iluminações de máquinas |
| dimensões da embalagem      | 115 x 100 x 65 mm           |
| Peso bruto                  | 115 g                       |
| Número da pauta aduaneira   | 94054239                    |
| Número WEEE                 | 40951076                    |
| Em conformidade com o REACH | Sim                         |
| Conformidade com RoHS       | Sim                         |

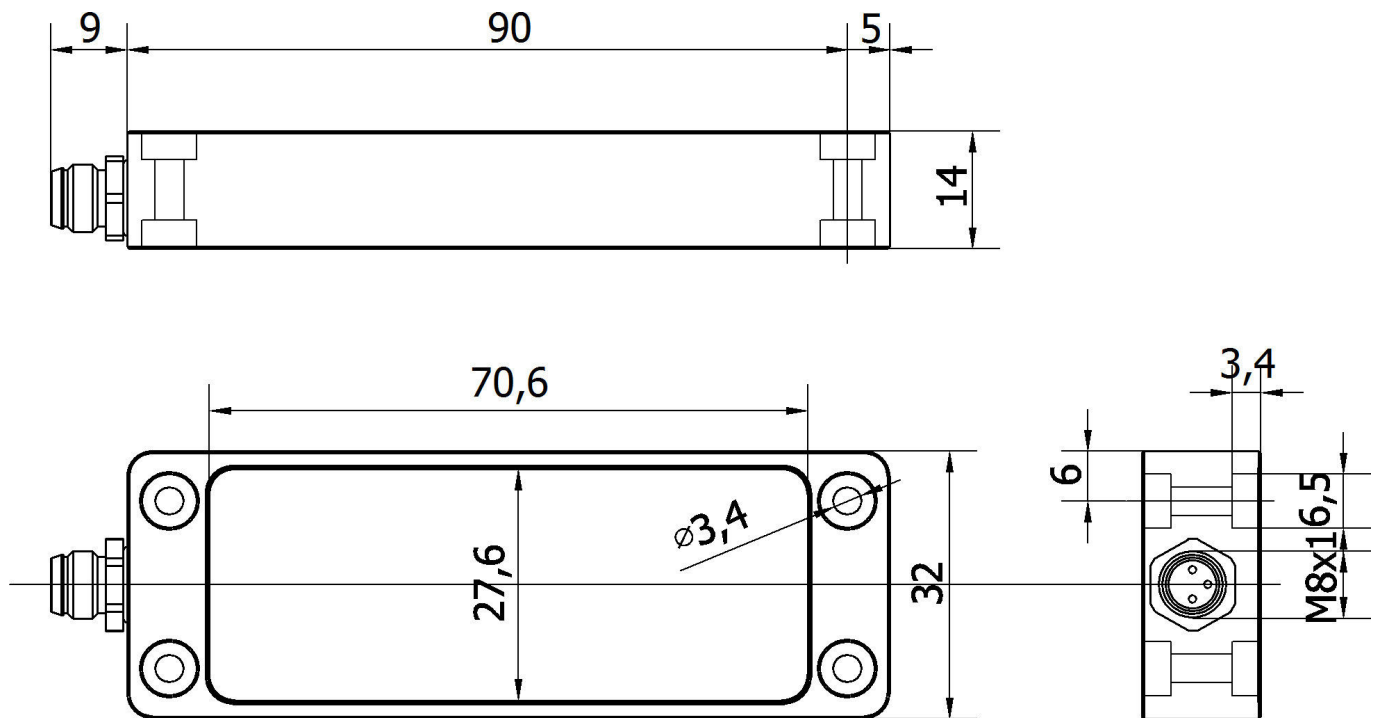
**Notas importantes**

/ Este artigo gera calor, o que tem uma influência directa na sua vida útil. O desenvolvimento da temperatura pode ser reduzido se for montado numa superfície condutora de calor.

**Ligação**



Desenho dimensional



**Programa de acessórios de extracção**

**NG400501**



Fonte de alimentação CC, monofásica, 125x114x40mm, 24-28V, 5A, 90-264V CA 50Hz, 90-264V CA 60Hz, 127-370V CC, ligação de parafuso, IP20, alumínio, estabilizada, tensão de saída temporizada

**VY062174**



Interruptor, 0,6 m, M8 fêmea (tomada) 3 pinos rectos, M8 macho (conector) 3 pinos rectos, 3x0,34 mm<sup>2</sup>, PUR (poliuretano), Ø4,3 mm, 60 V, IP20

**VK030F80**



Cabo de ligação, 0,3m, tomada M8 de 3 pinos angular, ficha M12 de 3 pinos reta, 3x0,34mm<sup>2</sup>, PUR (poliuretano), 60V, IP67, resistente à corrente de arrasto e à torção, óleos e lubrificantes de arrefecimento, área de soldadura, sem silicone

**VK030F84**



Cabo de ligação, 0,3m, tomada M8 de 3 pinos rectos, ficha M12 de 3 pinos rectos, 3x0,34mm<sup>2</sup>, PUR (poliuretano), 60V, IP67, resistente à corrente de arrasto e à torção, óleos e lubrificantes de arrefecimento, área de soldadura, sem silicone

**VK030F70**



Cabo de ligação, 0,3m, tomada M8 de 3 pinos angular, ficha M8 de 3 pinos reta, 3x0,34mm<sup>2</sup>, PUR (poliuretano), 60V, IP67, resistente à corrente de arrasto e à torção, óleos e lubrificantes de arrefecimento, zona de soldadura, sem silicone

**VK030F74**



Cabo de ligação, 0,3m, tomada M8 de 3 pinos rectos, ficha M8 de 3 pinos rectos, 3x0,34mm<sup>2</sup>, PUR (poliuretano), 60V, IP67, resistente à corrente de arrasto e à torção, óleos e lubrificantes de arrefecimento, área de soldadura, sem silicone

**VK200071**



Cabo de ligação, 2m, M8 fêmea (tomada) 3pinos Angular, Extremidade do condutor livre, 3x0,34mm<sup>2</sup>, PUR (Poliuretano), Ø4,3mm, 60V, -40-90°C, IP67, TPU, Adequado para corrente de arrasto e resistente à torção, Lubrificantes de óleo e de arrefecimento, Zona de soldadura, Sem silicone

**VK200075**



Cabo de ligação, 2m, M8 fêmea (casquilho) 3 pinos Reto, extremidade do condutor livre, 3x0,34mm<sup>2</sup>, PUR (poliuretano), Ø4,3mm, 60V, -30-90°C, IP67, adequado para corrente de arrasto e resistente à torção, óleo e lubrificantes de arrefecimento, área de soldadura, isento de silicone

**VK003070**



Tomada de cabo, Angular, Adequado para auto-montagem, Ligação de soldadura, Ø3,5-5mm, 4A, 60V, -40-85°C, M8 fêmea (tomada) 3 pinos, IP67, Latão

Pode encontrar mais acessórios na nossa página inicial



**Instalação**

A montagem / instalação só pode ser efectuada por um electricista qualificado!



**Eliminação**

Número WEEE de acordo com § 6 para. 3 ElektroG: 40951076

**Avisos de segurança**

/ Antes da primeira utilização, certifique-se de que segue todas as instruções de segurança que possam ser fornecidas nas informações sobre o produto.

/ Nunca utilize estes dispositivos em aplicações em que a segurança de uma pessoa dependa da sua funcionalidade.

/ Os sistemas de iluminação LED podem gerar radiação UV intensa, que pode danificar os olhos em caso de utilização incorrecta. O fabricante não pode ser responsabilizado por danos que resultem de uma utilização ou ligação incorrecta.