

## EM900170

### LED灯 • 机器和工作台灯

LED 机器灯, 14x90x32mm, 白光, 4W, 750lx, 5000K, 22-28V DC, M8 插头 3 针, IP67, 铝+丙烯酸玻璃



### 增加对冷却润滑剂的抵抗力 紧凑型设计

这些韧性极强的灯具是亮度、性能、设计和防护等级的最佳组合。由于它们能抵御最常见的冷却剂和润滑剂，因此可以在恶劣的环境中使用。

#### 电气特性

电气连接的类型	连接器M8
额定工作电流	167 毫安
权力	4 W
光通量	600 lm
引脚数量	3
保护等级	三
反向极性保护	是
工作电压 ( DC )	22 - 28 V
电气连接	M8 3 针插头连接器
光输出	150 lm/W
工作电压	22-28VDC

#### 机械特征

设计	长方体
宽度	32 mm
高度	14 mm
长度	90 mm
保护程度 ( IP )	IP67
前面的屏幕散射行为	弥漫性
外壳材料	铝合金
前面的屏幕材料	丙烯酸玻璃
环境温度	-10 - 40 °C
尺寸	90x32x14 毫米

**光学特征**

500毫米距离时的照度	750 lx
中心的照度 ( 距离1米 )	200 lx
色温	5000 K
灯具	LED
光源	白光
光束扩散的角度	120 °
风险组	0

**其他特点**

恶劣的环境条件	是
---------	---

**种类**

ETIM 8	EC000348 机器和工作台灯
--------	------------------

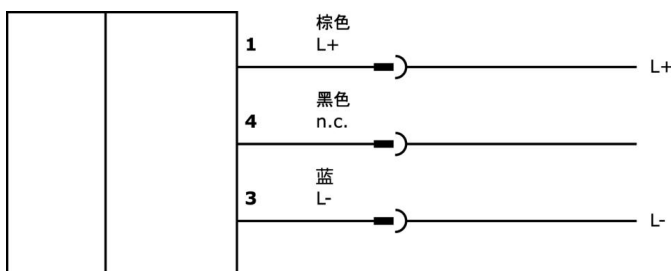
**更多**

IPF产品组	190个机器照明
包装尺寸	115 x 100 x 65 mm
总重量	115 g
海关税号	94054239
WEEE编号	40951076
适应性强	是
符合RoHS标准	是

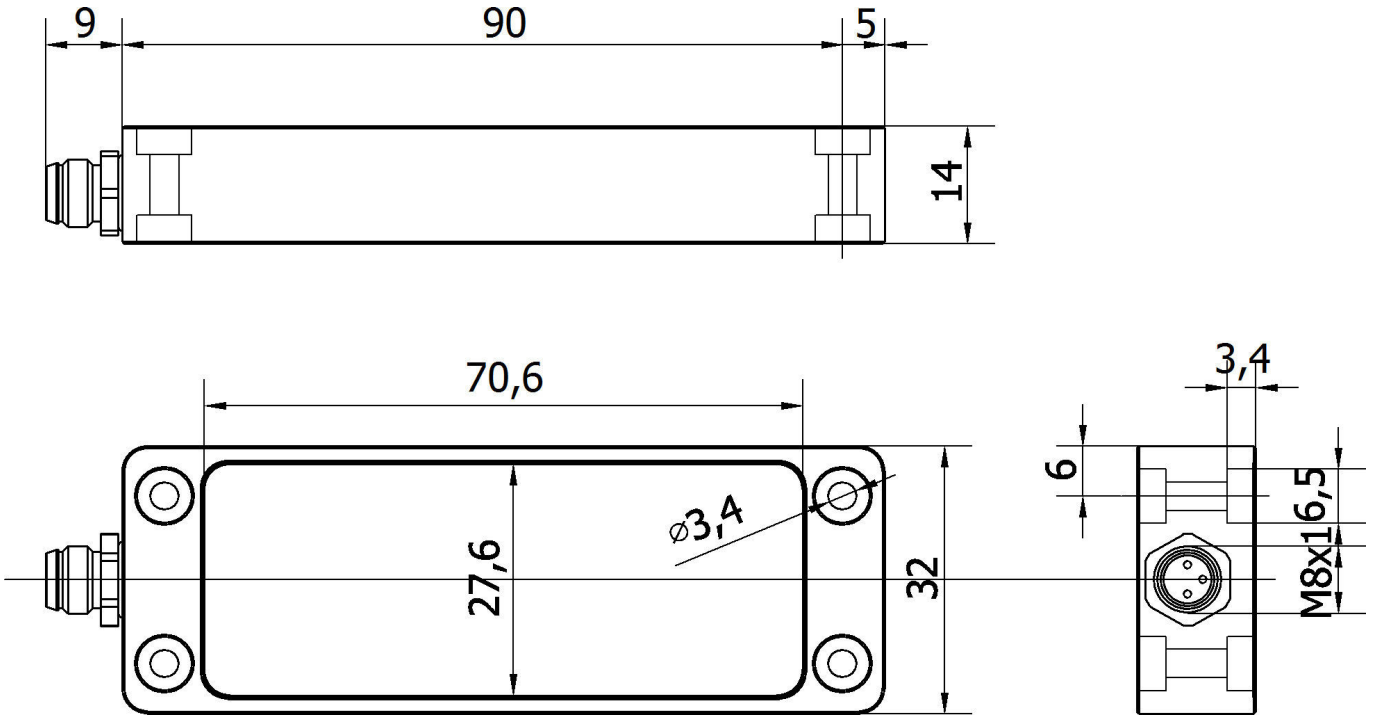
**重要说明**

**/** 本产品会产生热量，直接影响其使用寿命。将其安装在导热表面可降低发热量。

**连接**



尺寸图



摘录配件方案

NG400501



直流电源, 单相  
 , 125x114x40mm, 24-  
 28V, 5A, 90-264V AC 50Hz, 90-  
 264V AC 60Hz, 127-370V DC, 螺  
 钉连接, IP20, 铝质, 稳定, 时  
 钟输出电压

VY062174



开关, 0.6米, M8母 (插座) 3针  
 直型, M8公 (连接器) 3针直型  
 , 3x0.34mm<sup>2</sup>, PUR (聚氨酯  
 ), Ø4.3mm, 60V, IP20

VK030F80



连接电缆, 0.3米, M8插座3针  
 斜面, M12插头3针直型, 3x0.  
 34mm<sup>2</sup>, PUR (聚氨酯  
 ), 60V, IP67, 耐拖链和扭转  
 , 耐油和冷却润滑剂, 焊接区,  
 无硅树脂

VK030F84



连接电缆, 0.3米, M8插座3针  
 直插, M12插头3针直插, 3x0.  
 34mm<sup>2</sup>, PUR (聚氨酯  
 ), 60V, IP67, 耐拖链和扭转  
 , 耐油和冷却润滑剂, 焊接区,  
 无硅树脂

VK030F70



连接电缆, 0.3米, M8插口3针  
 斜面, M8插头3针直型, 3x0.  
 34mm<sup>2</sup>, PUR (聚氨酯  
 ), 60V, IP67, 耐拖链和扭转  
 , 耐油和冷却润滑剂, 焊接区,  
 无硅树脂

VK030F74



连接电缆, 0.3米, M8插座3针  
 直插, M8插头3针直插, 3x0.  
 34mm<sup>2</sup>, PUR (聚氨酯  
 ), 60V, IP67, 抗拖链和扭转  
 , 耐油和冷却润滑剂, 焊接区,  
 无硅树脂

VK200071



连接电缆, 2米, M8母型 (插座  
 ) 3针角型, 自由导体端, 3x0.  
 34mm<sup>2</sup>, PUR (聚氨酯), Ø4.  
 3mm, 60V, -40-  
 90°C, IP67, TPU, 适用于拖链  
 和抗扭, 油和冷却润滑剂, 焊接  
 区, 无硅。

VK200075



连接电缆, 2米, M8内螺纹 (插  
 座) 3针直通, 自由导体端  
 , 3x0.34mm<sup>2</sup>, PUR (聚氨酯  
 ), Ø4.3mm, 60V, -30-  
 90°C, IP67, 适用于拖链和抗扭  
 , 油和冷却润滑剂, 焊接区, 无  
 硅。

VK003070



电缆插座, 有角度, 适合自装,  
 焊接连接, Ø3.5-  
 5mm, 4A, 60V, -40-85°C, M8  
 母 (插座) 3针, IP67, 黄铜

您可以在我们的主页上找到更多配件



安装  
 安装工作只能由合格的电工来完成!



废弃处理  
 根据第6条第3款 ElektroG 规定的 WEEE  
 编号: 40951076

---

## 安全警告

**/** 在初始操作之前，请确保遵循产品信息中可能提供的所有安全说明。

**/** 切勿在人的安全取决于其功能的应用中使用这些设备。

**/** LED照明系统可以产生强烈的紫外线辐射，在使用不当的情况下会损害眼睛。制造商对因使用或连接不当造成的损害不负责任。