

EM970120

LED světla • Světla pro stroje a dílenské stoly

LED světlo pro stroje, vestavné světlo, 132x336x39mm, bílé světlo, 19W, 4246lx, 5500K, 22-26V DC, -30-60°C, M12-konektor 3-pin, IP67/IP69K, hliník+bezpečnostní sklo



/ Ochrana proti odleskům díky mikroprizmatům

Provozní teplota do 60 °C

Čelní sklo z jednovrstvého bezpečnostního skla

Tato výkonná světla pro stroje jsou určena do náročných podmínek. Tříska, olej ani kapaliny je nemohou poškodit. Mikroprizmy pod jednovrstvým bezpečnostním sklem zajišťují homogenní osvětlení bez blikání, bez UV a IR složek. Utěsněný hliníkový kryt v kombinaci s bezpečnostním sklem zajišťuje vysoký stupeň ochrany. Ideální pro obráběcí stroje. Odolné proti třískám, vibracím a nárazům - tepelně odolné pro náročné prostředí CNC. maximální ochrana: IP67/IP69K - prachotěsné a odolné vůči hadicím.

Elektrické vlastnosti

Provedení elektrické přípojky	Konektor M12
Jmenovitý provozní proud	791 mA
Výkon	19 W
Světelný proud	3000 lm
Počet pinů	3
Třída ochrany	III
Provozní napětí (DC)	21,6 - 26,4 V
Elektrické připojení	Tříkolíkový konektor M12
Světelná výtěžnost	155 lm/W
Provozní napětí	22-26 VDC

Mechanické vlastnosti

Design	Kvadr
Šířka	132 mm
Šířka světelného pole	70 mm
Výška	29,9 mm
Délka	336 mm
Délka světelného pole	238 mm
Druh krytí (IP)	IP67 / IP69k
Rozptylové vlastnosti čelního skla	difuzní
Materiál krytu	Hliník
Materiál čelního skla	Bezpečnostní sklo
Okolní teplota	-30 - 60 °C
rozměry	336x132x35,6 mm
ardTEME_Schockfestigkeit_Enum	50g [11ms] (EN/IEC 60068-2-27)

Optické vlastnosti

Osvětlení při 500mm, vzdálenosti	4246 lx
Osvětlení ve středu (vzdálenost 1 m)	1062 lx
Barevná teplota	5700 K
Osvětlení	LED
Druh světla	Bílé světlo
Úhel otvoru	100 °
Rizikové skupiny	0
ardTEOP_Farbwiedergabeindex	>85

Ostatní vlastnosti

Průměrná jmenovitá životnost	100000 h
Drsné podmínky prostředí	Ano

Klasifikace

ETIM 8

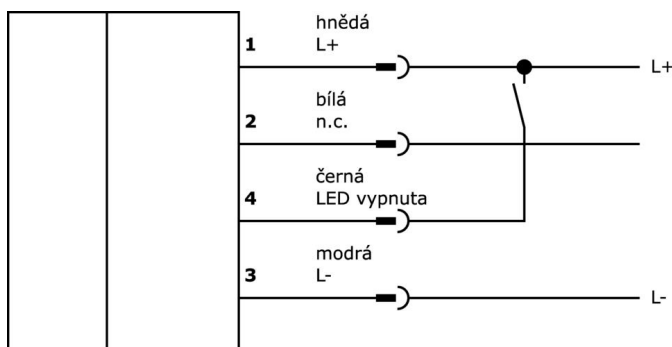
Další

Skupina produktů IPF	190 Osvětlení strojů
Rozměry balení	
Hrubá váha	
Číslo zboží	94054239
WEEE číslo	40951076
V souladu s REACH	Ano
V souladu s RoHS	Ano

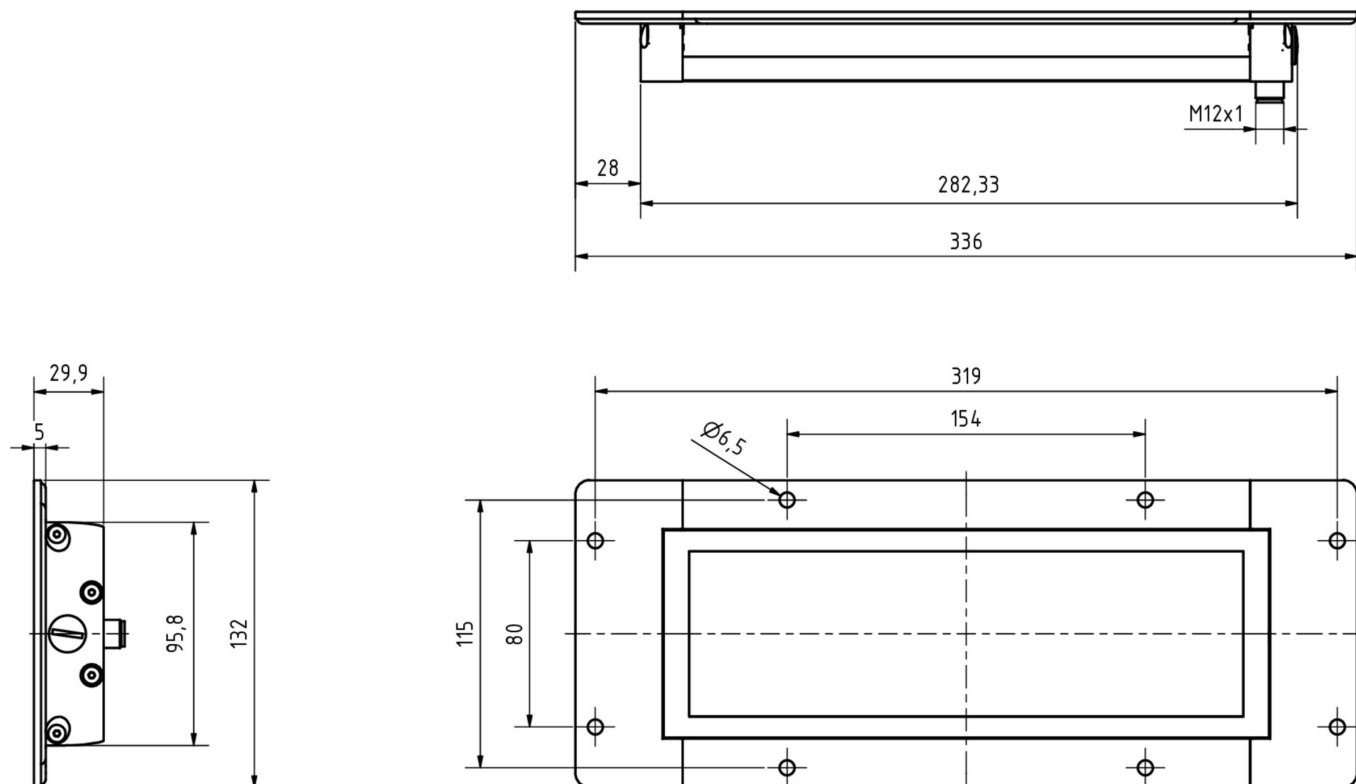
Důležité poznámky

/ Vstupy na PIN 1 a 4 jsou propojeny výhradně OR. Pokud je přivedeno napětí pouze na jeden PIN, světlo se zapne. Připojením druhého vstupu lze světlo zapínat a vypínat s malým spínacím proudem.

Přípojka



Rozměrový výkres



Montáž

Montáž / instalaci smí provádět pouze kvalifikovaný elektrikář!



Likvidace

Číslo WEEE podle § 6 odst. 3 ElektroG: 40951076

Bezpečnostní pokyny

- / Před uvedením do provozu prosím zkontrolujte, zda byly dodrženy veškeré bezpečnostní pokyny, které jsou případně uvedené v dokumentaci výrobku.
- / Nikdy nepoužívejte tato zařízení v aplikacích, kde bezpečnost osob závisí na jejich funkčnosti.
- / Systémy LED osvětlení mohou generovat intenzivní UV záření, které může při nesprávném použití poškodit oči. Výrobce nemůže nést odpovědnost za škody vzniklé v důsledku nesprávného použití či připojení.