

EM970120

LED-Leuchten • Maschinenleuchten

LED Maschinenleuchte, Einbauleuchte, 132x336x39mm, Weißlicht, 19W, 4246lx, 5500K, 22-26V DC, -30-60°C, M12-Stecker 3polig, IP67/IP69K, Aluminium+Sicherheitsglas



/ Entblendung durch Mikroprismen

Betriebstemperatur bis 60°C Frontscheibe aus ESG

Diese leistungsstarken Maschinenleuchten sind für raue Umgebungen wie gemacht. Späne, Öl und Flüssigkeiten können ihnen nichts anhaben. Durch Mikroprismen unter dem Einscheibensicherheitsglas wird eine homogene, flimmerfreie Beleuchtung ohne UV- und IR-Anteil erreicht. Das abgedichtete Aluminiumgehäuse in Kombination mit dem Sicherheitsglas sorgt für die hohe IP-Schutzart. Ideal für Werkzeugmaschinen. Spanbeschusssicher, vibrations- und schockfest – thermisch robust für anspruchsvolle CNC-Umgebungen. Maximaler Schutz: IP67/IP69K – staubdicht und strahlwassergeschützt

Elektrische Eigenschaften

Ausführung des elektrischen Anschlusses	Steckverbinder M12
Bemessungsbetriebsstrom	791 mA
Leistung	19 W
Lichtstrom	3000 lm
Polzahl	3
Schutzklasse	III
Betriebsspannung (DC)	21,6 - 26,4 V
Elektrischer Anschluss	Steckverbinder M12 3polig
Lichtausbeute	155 lm/W
Betriebsspannung	22-26VDC

Mechanische Eigenschaften

Bauform	Quader
Breite	132 mm
Breite des Leuchtfeldes	70 mm
Höhe	29,9 mm
Länge	336 mm
Länge des Leuchtfeldes	238 mm
Schutzart (IP)	IP67 / IP69k
Streuverhalten Frontscheibe	diffus
Werkstoff des Gehäuses	Aluminium
Werkstoff der Frontscheibe	Sicherheitsglas
Umgebungstemperatur	-30 - 60 °C
Abmessungen	336x132x35,6mm
Schockfestigkeit	50g [11ms] (EN/IEC 60068-2-27)

Optische Eigenschaften

Beleuchtungsstärke bei 500mm Abstand	4246 lx
Beleuchtungsstärke bei 1000mm Abstand	1062 lx
Farbtemperatur	5700 K
Leuchtmittel	LED
Lichtart	Weißlicht
Öffnungswinkel	100 °
Risikogruppe (photobiologische Sicherheit)	0
Farbwiedergabeindex	>85

Sonstige Eigenschaften

Mittlere Nennlebensdauer	100000 h
Raue Umgebungsbedingungen	Ja

Klassifizierung

ETIM 8

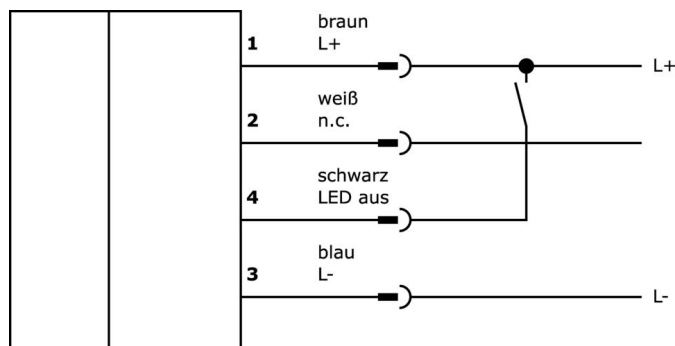
Weiteres

IPF Produktgruppe	190 Maschinenbeleuchtung
Verpackungsmaße	
Bruttogewicht	
Zolltarifnummer	94054239
WEEE-Nummer	40951076
REACH-konform	Ja
RoHS konform	Ja

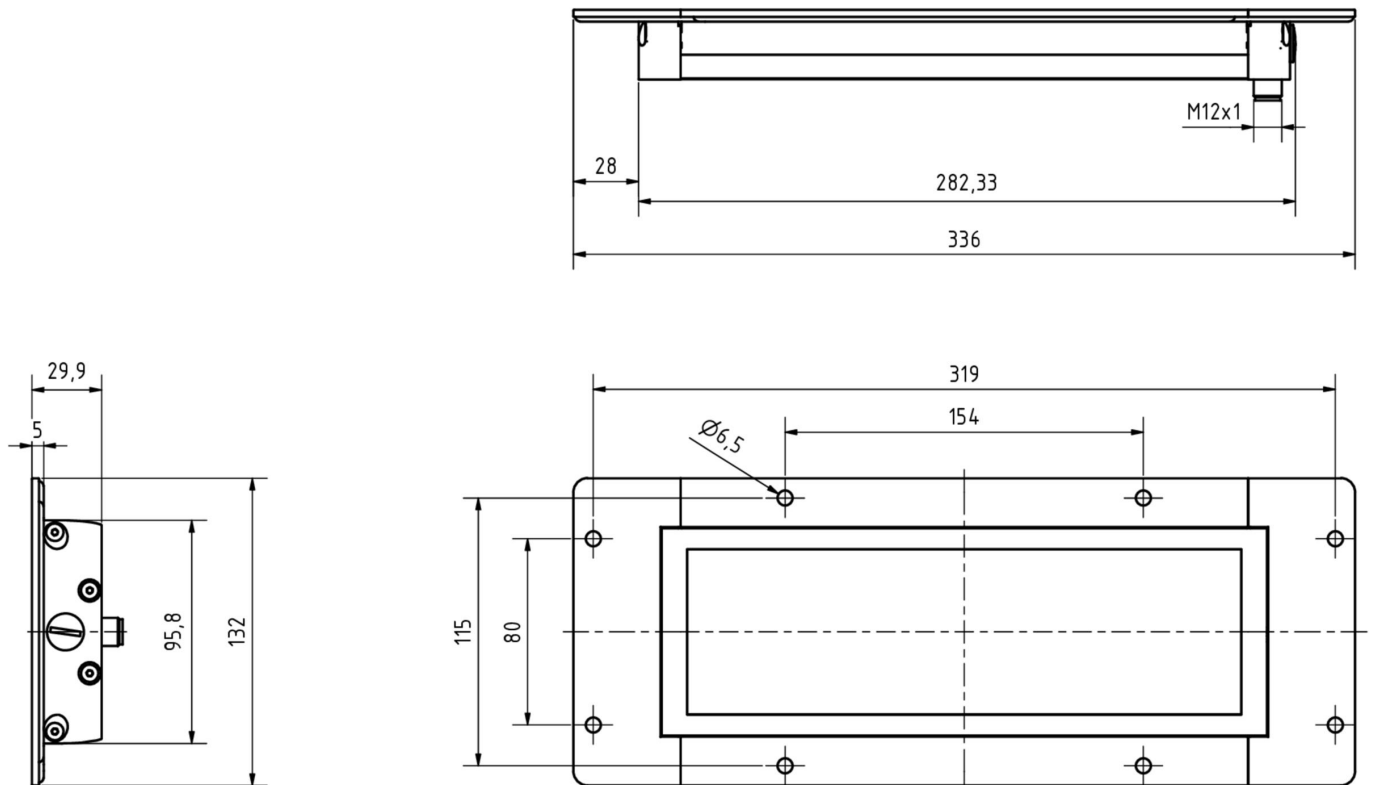
Wichtige Hinweise

/ Die Eingänge an PIN 1 und 4 sind exklusiv-ODER-verknüpft. Wenn an nur einem PIN Spannung anliegt, ist das Licht eingeschaltet. Durch Beschaltung des jeweils anderen Eingangs kann die Leuchte mit geringem Schaltstrom ein- und ausgeschaltet werden.

Anschlussbild



Massbild



Einbau

Einbau / Installation darf nur durch eine Elektrofachkraft erfolgen!



Entsorgung

WEEE-Nummer gemäß § 6 Abs. 3 ElektroG: 40951076

Sicherheitshinweise

- / Bitte vergewissern Sie sich vor Inbetriebnahme, dass alle ggf. in der Produktdokumentation aufgeführten Sicherheitshinweise beachtet wurden.
- / Bei direkter Auswirkung auf die Personensicherheit ist die Anwendung dieser Produkte untersagt.
- / LED-Lichtsysteme können sehr intensive Strahlung erzeugen, die bei unsachgemäßer Verwendung ggf. die Augen schädigen kann. Für Schäden, die durch unsachgemäßen Gebrauch oder Anschluss entstehen, kann der Hersteller nicht verantwortlich gemacht werden.