

EM970120

Lampes à LED • Lampes pour machines

Luminaire LED pour machines, encastré, 132x336x39mm, lumière blanche, 19W, 4246lx, 5500K, 22-26V DC, -30-60°C, prise M12 3 pôles, IP67/IP69K, aluminium+verre de sécurité



/ Anti-éblouissement par microprismes

température de fonctionnement jusqu'à 60°C
Panneau frontal en verre de sécurité trempé

Ces puissantes lampes pour machines sont faites pour les environnements difficiles. Les copeaux, l'huile et les liquides ne leur font pas peur. Grâce à des microprismes sous le verre de sécurité trempé, on obtient un éclairage homogène et sans scintillement, sans UV ni IR. Le boîtier étanche en aluminium combiné au verre de sécurité assure un indice de protection IP élevé. Idéal pour les machines-outils. Résistant aux projections de copeaux, aux vibrations et aux chocs - thermiquement robuste pour les environnements CNC exigeants. Protection maximale : IP67/IP69K - étanche à la poussière et protégé contre les jets d'eau

Caractéristiques électriques

Exécution du raccordement électrique	Connecteur M12
Courant assigné d'emploi	791 mA
Puissance	19 W
Flux lumineux	3000 lm
Nombre de pôles	3
Classe de protection	III
Tension de fonctionnement (DC)	21,6 - 26,4 V
Raccordement électrique	Connecteur M12 à 3 pôles
Rendement lumineux	155 lm/W
Tension de service	22-26VDC

Propriétés mécaniques

Forme de construction	Parallélépipède rectangle
Largeur	132 mm
Largeur du champ lumineux	70 mm
Hauteur	29,9 mm
Longueur	336 mm
Longueur du champ lumineux	238 mm
Indice de protection (IP)	IP67 / IP69k
Comportement de dispersion du pare-brise	diffus
Matériau du boîtier	Aluminium
Matériau du pare-brise	Verre de sécurité
Température ambiante	-30 - 60 °C
Dimensions	336x132x35,6mm
ardTEME_Schockfestigkeit_Enum	50g [11ms] (EN/IEC 60068-2-27)

Propriétés optiques

Intensité lumineuse à une distance de 500 mm	4246 lx
Éclairage au centre (distance 1m)	1062 lx
Température de couleur	5700 K
Sources lumineuses	LED
Type de lumière	Lumière blanche
Angle d'ouverture	100 °
Groupe à risque	0
ardTEOP_Farbwiedergabeindex	>85

Autres caractéristiques

Durée de vie nominale moyenne	100000 h
Environnement rude	Oui

Classification

ETIM 8

Autre

Groupe de produits IPF	190 Éclairage de la machine
Dimensions de l'emballage	
Poids brut	
Numéro de tarif douanier	94054239
Numéro WEEE	40951076
Conforme à REACH	Oui
Conforme à la directive RoHS	Oui

Remarques importantes

/ Les entrées sur PIN 1 et 4 sont reliées par un OU exclusif. Si une seule PIN est sous tension, la lumière est allumée. En connectant l'autre entrée, le luminaire peut être allumé et éteint avec un faible courant de commutation.

Schéma de connexion

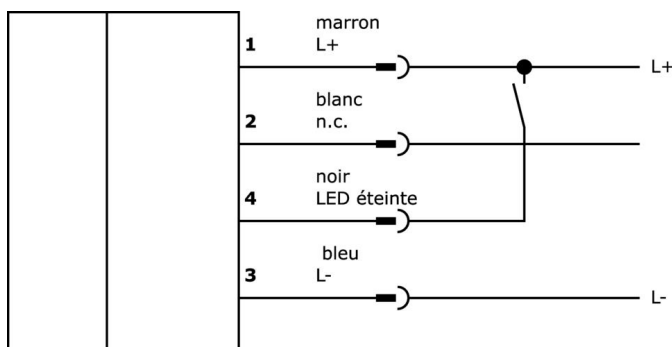
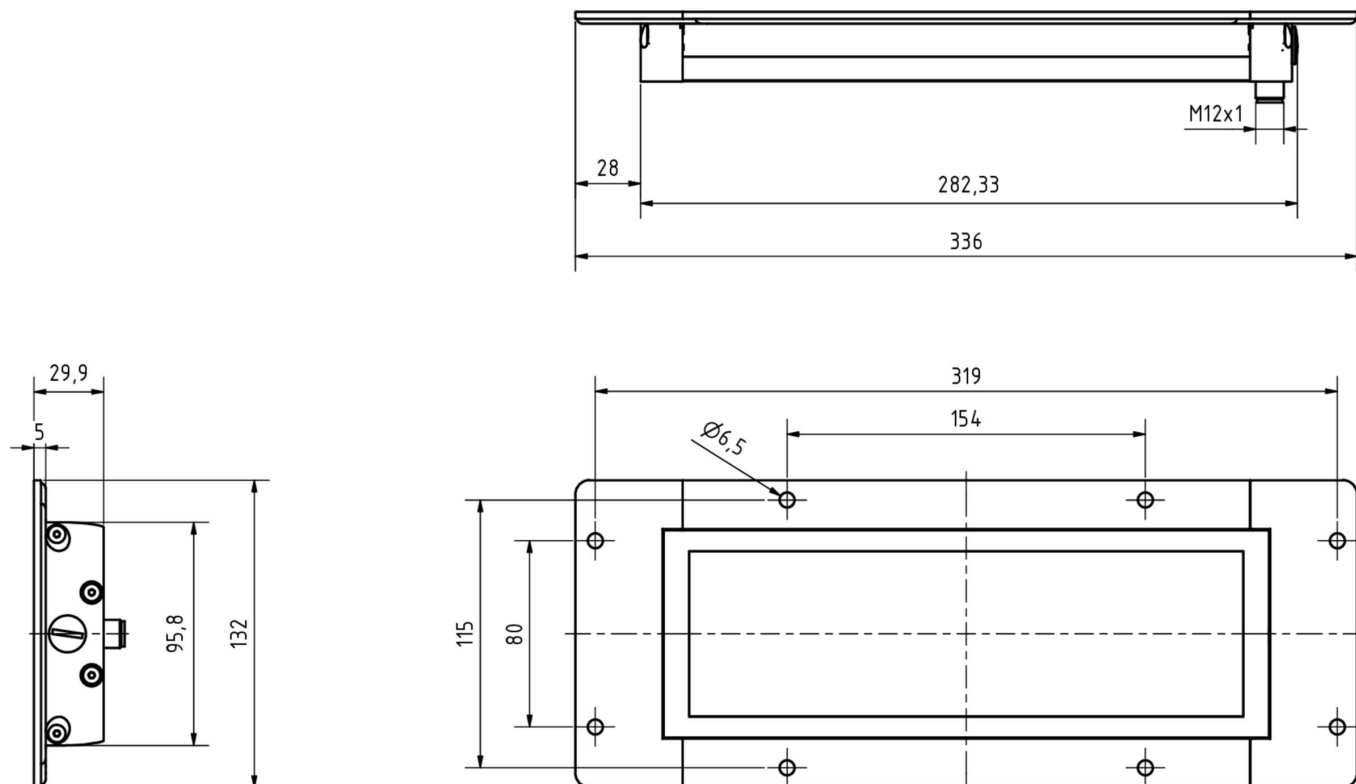


Schéma d'encombrement



Montage

Le montage / l'installation ne doit être effectué que par un électricien spécialisé !



Élimination

Numéro WEEE selon § 6 alinéa 3 ElektroG : 40951076

Consignes de sécurité

- / Avant la mise en service, veuillez vous assurer que toutes les consignes de sécurité figurant éventuellement dans la documentation du produit ont été respectées.
- / En cas d'impact direct sur la sécurité des personnes, l'utilisation de ces produits est interdite.
- / Les systèmes d'éclairage à LED peuvent générer des rayonnements très intenses qui peuvent, le cas échéant, endommager les yeux en cas d'utilisation non conforme. Le fabricant ne peut pas être tenu responsable des dommages causés par une utilisation ou un raccordement non conforme.