

EM970120

Luci a LED • Luci della macchina

Luce di macchina a LED, luce da incasso, 132x336x39mm, luce bianca, 19W, 4246lx, 5500K, 22-26V DC, -30-60°C, connettore M12 a 3 poli, IP67/IP69K, alluminio+vetro di sicurezza



/ Controllo dell'abbagliamento tramite microprismi

Temperatura di esercizio fino a 60°C
Parabrezza anteriore in ESG

Queste potenti luci per macchine sono state realizzate per ambienti difficili. Trucioli, olio e liquidi non possono danneggiarle. I microprismi sotto il vetro di sicurezza temprato garantiscono un'illuminazione omogenea e priva di sfarfallio, senza componenti UV e IR. L'alloggiamento in alluminio sigillato, insieme al vetro di sicurezza, garantisce un elevato grado di protezione IP, rendendolo ideale per le macchine utensili. A prova di chip, resistente alle vibrazioni e agli urti - termicamente robusto per gli ambienti CNC più esigenti Massimo grado di protezione: IP67/IP69K - a tenuta di polvere e protetto da getti d'acqua

Proprietà elettriche

Progettazione del collegamento elettrico	Connettore M12
Corrente nominale di esercizio	791 mA
Prestazioni	19 W
Flusso luminoso	3000 lm
Numero di pali	3
Classe di protezione	III
Tensione di esercizio (CC)	21,6 - 26,4 V
Collegamento elettrico	Connettore M12 a 3 pin
Uscita luminosa	155 lm/W
Tensione di esercizio	22-26VDC

Proprietà meccaniche

Design	Cuboide
Larghezza	132 mm
Larghezza del campo luminoso	70 mm
Altezza	29,9 mm
Lunghezza	336 mm
Lunghezza del campo luminoso	238 mm
Classe di protezione (IP)	IP67 / IP69k
Comportamento di dispersione del parabrezza	diffuso
Materiale dell'alloggiamento	Alluminio
Materiale del parabrezza	Vetro di sicurezza
Temperatura ambiente	-30 - 60 °C
Dimensioni	336x132x35,6 mm
ardTEME_Schockfestigkeit_Enum	50g [11ms] (EN/IEC 60068-2-27)

Proprietà ottiche

Illuminamento a 500 mm di distanza	4246 lx
Illuminamento al centro (distanza 1m)	1062 lx
Temperatura di colore	5700 K
Sorgente luminosa	LED
Tipo di luce	Luce bianca
Angolo di apertura	100 °
Gruppo di rischio	0
ardTEOP_Farb wiedergabeindex	>85

Altre proprietà

Vita media nominale	100000 h
Condizioni ambientali difficili	Sì

Classificazione

ETIM 8

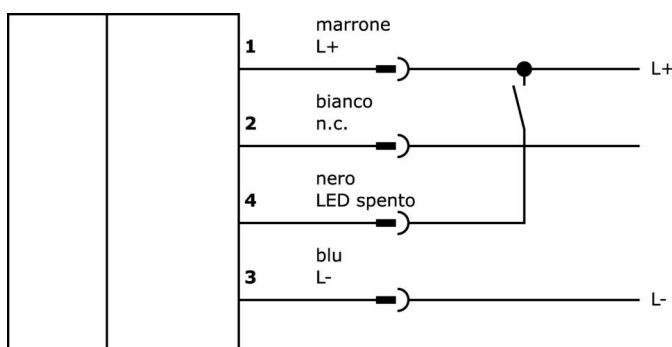
Ulteriori informazioni

Gruppo di prodotti IPF	190 Illuminazione della macchina
Dimensioni dell'imballaggio	
Peso lordo	
Numero di tariffa doganale	94054239
Numero WEEE	40951076
Conforme a REACH	Sì
Conforme alla direttiva RoHS	Sì

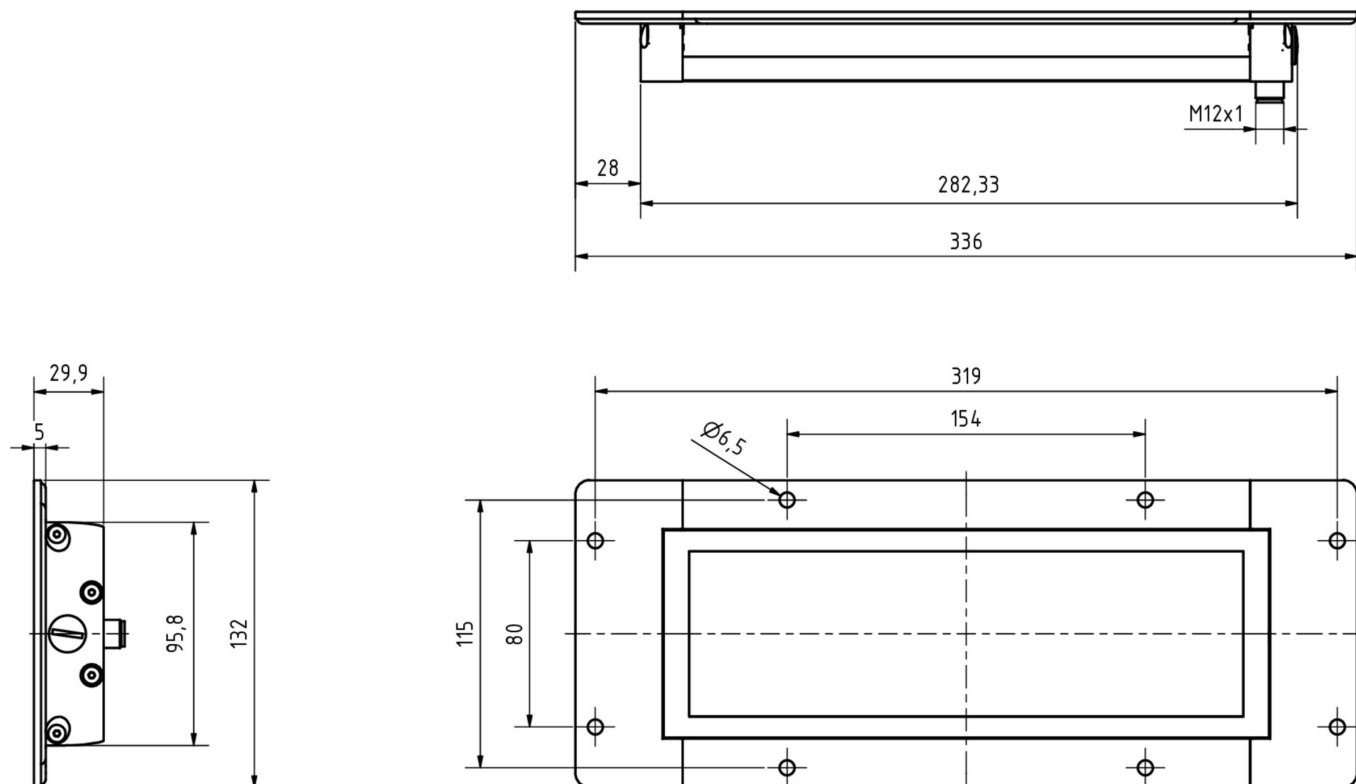
Note importanti

I Gli ingressi ai PIN 1 e 4 sono collegati esclusivamente in OR. Se si applica la tensione a un solo PIN, la luce si accende. Collegando l'altro ingresso, la luce può essere accesa e spenta con una bassa corrente di commutazione.

Schema di collegamento



Disegno quotato



Installazione

L'installazione deve essere eseguita esclusivamente da un elettricista qualificato!



Smaltimento dei rifiuti

Numero RAEE secondo § 6 par. 3 ElektroG: 40951076

Istruzioni di sicurezza

- /** Prima della messa in funzione, accertarsi che siano state rispettate tutte le indicazioni di sicurezza contenute nella documentazione del prodotto.
- /** L'uso di questi prodotti è vietato se ha un impatto diretto sulla sicurezza personale.
- /** I sistemi di illuminazione a LED possono generare radiazioni molto intense che, se utilizzate in modo improprio, possono danneggiare gli occhi. Il produttore non può essere ritenuto responsabile per i danni causati da un uso o da un collegamento improprio.