

## EM970120

### Luzes LED • Luzes para máquinas e bancadas

Luz LED para máquina, luz embutida, 132x336x39mm, luz branca, 19W, 4246lx, 5500K, 22-26V DC, -30-60°C, ficha M12 de 3 pinos, IP67/IP69K, alumínio+vidro de segurança



**/ Anti-reflexo devido a microprismas**

### Temperatura de funcionamento até 60°C Ecrã frontal em vidro de segurança temperado

Estes potentes faróis para máquinas foram concebidos para ambientes agressivos. As aparas, o óleo e os líquidos não as podem danificar. Os microprismas sob o vidro de segurança temperado garantem uma iluminação homogénea e sem cintilação, sem componentes UV e IR. A caixa de alumínio selada em combinação com o vidro de segurança assegura o elevado grau de proteção IP, tornando-o ideal para máquinas-ferramentas. À prova de lascas, resistente a vibrações e choques - termicamente robusta para ambientes CNC exigentes. Proteção máxima: IP67/IP69K - à prova de pó e protegida contra jactos de água

#### Características eléctricas

Concepção da ligação eléctrica	Conector M12
Corrente operacional nominal	791 mA
Potência	19 W
Fluxo luminoso	3000 lm
Número de postes	3
Classe de protecção	III
Tensão de funcionamento (DC)	21,6 - 26,4 V
Ligação eléctrica	Conector de ficha M12 de 3 pinos
Saída de luz	155 lm/W
Tensão de funcionamento	22-26VDC

#### Características mecânicas

Tipo	Cubóide
Largo	132 mm
Largura do campo iluminado	70 mm
Altura	29,9 mm
Comprimento	336 mm
Comprimento do campo de luz	238 mm
Classe de protecção (IP)	IP67 / IP69k
Comportamento de dispersão pára-brisas	difuso
Material do invólucro	Alumínio
Material do pára-brisas	Vidro de segurança
Temperatura ambiente	-30 - 60 °C
Dimensões	336x132x35,6mm
ardTEME_Schockfestigkeit_Enum	50g [11ms] (EN/IEC 60068-2-27)

**Características ópticas**

Iluminância a 500 mm de distância	4246 lx
Iluminância no centro (distância 1m)	1062 lx
Temperatura de cor	5700 K
Iluminador	LED
Tipo de luz	Luz branca
Ângulo de abertura	100 °
Grupo de risco	0
ardTEOP_Farbwiedergabeindex	>85

**Outras características**

Vida útil nominal média	100000 h
Condições ambientais adversas	Sim

**Classificação**

ETIM 8
--------

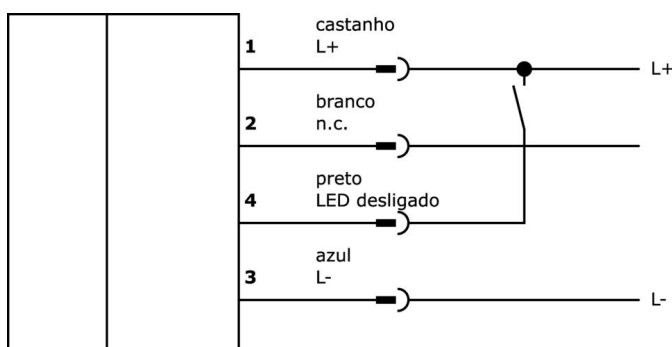
**Mais**

Grupo de produtos IPF	190 iluminações de máquinas
dimensões da embalagem	
Peso bruto	
Número da pauta aduaneira	94054239
Número WEEE	40951076
Em conformidade com o REACH	Sim
Conformidade com RoHS	Sim

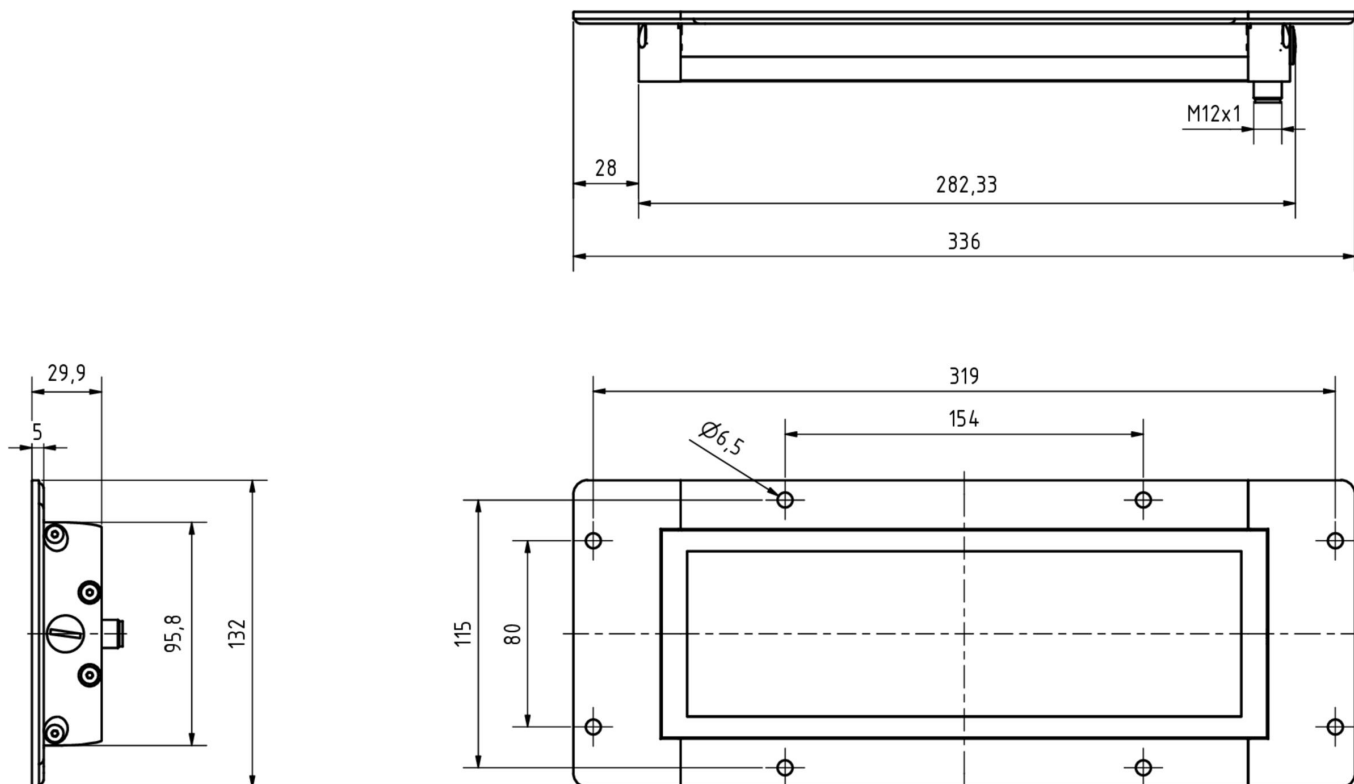
**Notas importantes**

**/** As entradas nos PIN 1 e 4 estão exclusivamente ligadas entre si. Se for aplicada tensão a apenas um PIN, a luz é ligada. A luz pode ser ligada e desligada com uma corrente de comutação baixa, ligando a outra entrada.

**Ligação**



**Desenho dimensional**



**Instalação**

A montagem / instalação só pode ser efectuada por um electricista qualificado!



**Eliminação**

Número WEEE de acordo com § 6 para. 3  
ElektroG: 40951076

**Avisos de segurança**

**/** Antes da primeira utilização, certifique-se de que segue todas as instruções de segurança que possam ser fornecidas nas informações sobre o produto.

**/** Nunca utilize estes dispositivos em aplicações em que a segurança de uma pessoa dependa da sua funcionalidade.

**/** Os sistemas de iluminação LED podem gerar radiação UV intensa, que pode danificar os olhos em caso de utilização incorrecta. O fabricante não pode ser responsabilizado por danos que resultem de uma utilização ou ligação incorrecta.