

## EMD00120

### LED světla • Světla pro stroje a dílenské stoly

LED světlo pro stroje, Ø40mm 190mm délka, bílé světlo, 8W, 1200lm, 5000K, 22-28VDC, M12-konektor 5pin, IP67, hliník + tvrzené plavené sklo



### Přední displej z tvrzeného plaveného skla Osvětlení bez clony a stínu

Světla se vyznačují vysokou kvalitou. Ty zajišťují vysoký výkon a dlouhou životnost. Mezi další výhody patří robustní materiály a vysoká odolnost vůči tepelnému a mechanickému zatížení. Stupeň krytí IP67 zajišťuje vysokou odolnost v náročném prostředí. Světla odolávají nejběžnějším chladicím kapalinám a mazivům. Difuzor zajišťuje homogenní a neoslňující světlo, které je 100 % bez blikání, a přispívá tak k osvětlení bez únavy.

#### Elektrické vlastnosti

Provedení elektrické přípojky	Konektor M12
Jmenovitý provozní proud	333 mA
Výkon	8 W
Světelný proud	1200 lm
Počet pinů	5
Třída ochrany	III
Provozní napětí (DC)	22 - 28 V
ardSOCA_ElektrischerAnschluss	5kolíkový konektor M12
ardTEEL_Lichtausbeute	150 lm/W
ardSOCA_Betriebsspannung	22-28 VDC

#### Mechanické vlastnosti

Design	Trubka
Průměr	40 mm
Délka	190 mm
Druh krytí (IP)	IP67
Rozptylové vlastnosti čelního skla	difuzní
Materiál krytu	Hliník
Materiál čelního skla	Floatové sklo tvrzené
Okolní teplota	-20 - 40 °C
ardSOCA_Abmessungen	Ø40 mm, délka 190 mm

**Optické vlastnosti**

Osvětlení ve středu (vzdálenost 1 m)	400 lx
Barevná teplota	5000 K
Druh světla	Bílé světlo
Úhel otvoru	100 °
Rizikové skupiny	0

**Ostatní vlastnosti**

Drsné podmínky prostředí	Ano
--------------------------	-----

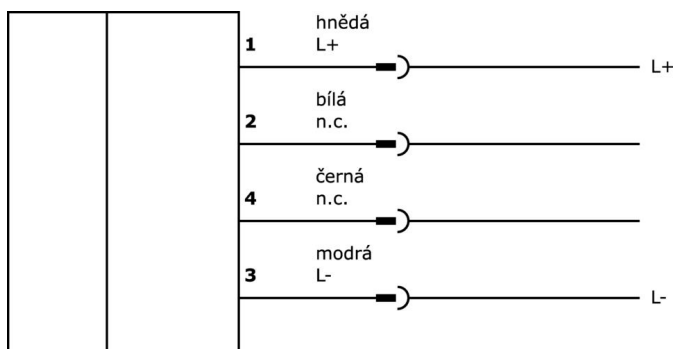
**Klasifikace**

ETIM 8
--------

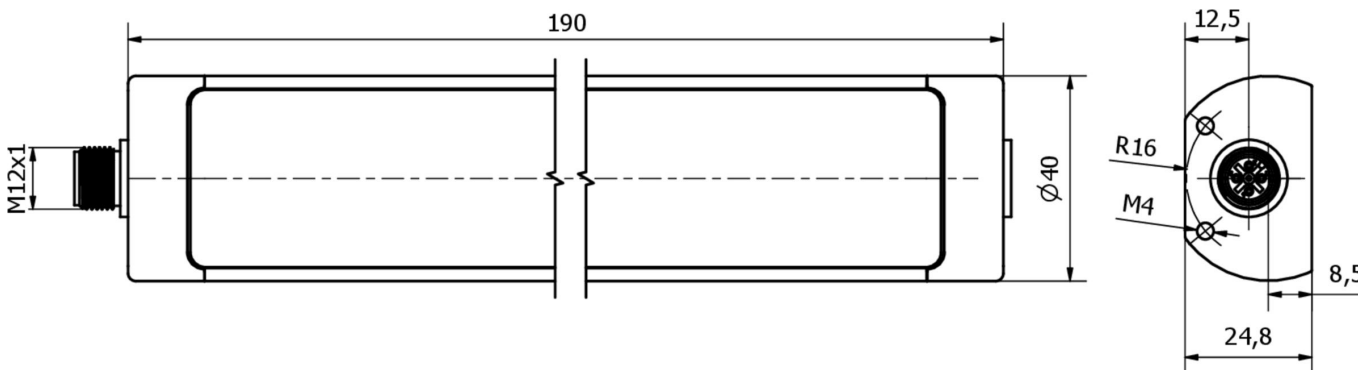
**Další**

Skupina produktů IPF	190 Osvětlení strojů
Rozměry balení	295 x 80 x 60 mm
Hrubá váha	296 g
Číslo zboží	94054239
WEEE číslo	40951076
V souladu s REACH	Ano
V souladu s RoHS	Ano

**Přípojka**



**Rozměrový výkres**



**Výňatek z programu příslušenství**

**VK200021**



Přívodní kabel, 2m, M12 Samice (zdiřka) 3pólový zahnutý, volná koncovka vedení, 3x0,34mm<sup>2</sup>, PUR (Polyuretan), Ø4,3mm, 250V, -30-90°C, IP67, Vhodné pro vlečné řetězy a kroucení, Oleje a chladicí maziva, Oblast sváření, Bez silikonů

**VK200025**



Přívodní kabel, 2m, M12 Samice (zdiřka) 3pólový přímý, volná koncovka vedení, 3x0,34mm<sup>2</sup>, PUR (Polyuretan), Ø4,3mm, 250V, -30-90°C, IP67, Vhodné pro vlečné řetězy a kroucení, Oleje a chladicí maziva, Oblast sváření, Bez silikonů

**VK003021**



Kabelový konektor, zahnutý, Vhodné pro montáž svépomocí, Přípojka šroubení, Ø3-6,5mm, 4A, 60V, -25-90°C, M12 Samice (zdiřka) 5pólový, IP67, PBT

**VK003025**



Kabelový konektor, přímý, Vhodné pro montáž svépomocí, Přípojka šroubení, Ø3-6,5mm, 4A, 60V, -25-90°C, M12 Samice (zdiřka) 5pólový, IP67, PBT

**VK003020**



Kabelová zásuvka, úhlová, samomontážní, šroubové připojení, Ø3-6,5 mm, 4 A, 240 V, -25-90 °C, zásuvka M12 4-pólová, IP67, PBT

**VK003024**



Kabelový konektor, přímý, Vhodné pro montáž svépomocí, Přípojka šroubení, Ø3-6,5mm, 4A, 240V, -25-90°C, M12 Samice (zdiřka) 4pólový, IP67, PBT

**NG400501**



Stejnoseměrný napájecí zdroj, 1-fázový, 125x114x40mm, 24-28V, 5A, 90-264V AC 50Hz, 90-264V AC 60Hz, 127-370V DC, šroubové připojení, IP20, hliníkový, stabilizovaný, pulzní výstupní napětí

**AE000011**



Příslušenství pro osvětlení, montážní držák, M4x0,7 30 dlouhý, montážní materiál pro světlo, držák, nerezová ocel, 90°

**AE000012**



Příslušenství Svítidla, Upevňovací úhelníky, M4x0,7 30dlouhé, Upevňovací materiál pro světlo, úhel, nerezavějící ocel, 90°

Další příslušenství najdete na našich domovských stránkách



**Montáž**

Montáž / instalaci smí provádět pouze kvalifikovaný elektrikář!



**Likvidace**

Číslo WEEE podle § 6 odst. 3 ElektroG: 40951076

**Bezpečnostní pokyny**

**/** Před uvedením do provozu prosím zkontrolujte, zda byly dodrženy veškeré bezpečnostní pokyny, které jsou případně uvedené v dokumentaci výrobku.

**/** Nikdy nepoužívejte tato zařízení v aplikacích, kde bezpečnost osob závisí na jejich funkčnosti.

**/** Systémy LED osvětlení mohou generovat intenzivní UV záření, které může při nesprávném použití poškodit oči. Výrobce nemůže nést odpovědnost za škody vzniklé v důsledku nesprávného použití či připojení.