

EMD00123

Lampes à LED • Lampes pour machines

Lampe machine à LED, Ø40mm 540mm de longueur, lumière blanche, 24W, 3600lm, 5000K, 22-28VDC, prise M12 5 pôles, IP67, aluminium+ verre float trempé



vitre frontale en verre float trempé
Éclairage sans éblouissement et sans ombre

Les luminaires se distinguent par des caractéristiques de qualité supérieure. Celles-ci garantissent des performances élevées et une longue durée de vie. Parmi les autres avantages, on peut citer les matériaux robustes et la grande résistance aux contraintes thermiques et mécaniques. L'indice de protection IP67 garantit une grande résistance dans les environnements exigeants. Les luminaires résistent aux produits de refroidissement et aux lubrifiants les plus courants. Le diffuseur assure une lumière homogène et non éblouissante, 100 % sans scintillement, contribuant ainsi à un éclairage sans fatigue.

Caractéristiques électriques

Exécution du raccordement électrique	Connecteur M12
Courant assigné d'emploi	1000 mA
Puissance	24 W
Flux lumineux	3600 lm
Nombre de pôles	5
Classe de protection	III
Tension de fonctionnement (DC)	22 - 28 V
Raccordement électrique	Connecteur M12 5 pôles
Rendement lumineux	150 lm/W
Tension de service	22-28VDC

Propriétés mécaniques

Forme de construction	Tube
Diamètre	40 mm
Longueur	540 mm
Indice de protection (IP)	IP67
Comportement de dispersion du pare-brise	diffus
Matériau du boîtier	Aluminium
Matériau du pare-brise	verre float trempé
Température ambiante	-20 - 40 °C
Dimensions	Ø40mm, 540mm de long

Propriétés optiques

Éclairage au centre (distance 1m)	1040 lx
Température de couleur	5000 K
Type de lumière	Lumière blanche
Angle d'ouverture	100 °
Groupe à risque	0

Autres caractéristiques

Environnement rude	Oui
--------------------	-----

Classification

ETIM 8

Autre

Groupe de produits IPF	190 Éclairage de la machine
Dimensions de l'emballage	625 x 85 x 65 mm
Poids brut	723 g
Numéro de tarif douanier	94054239
Numéro WEEE	40951076
Conforme à REACH	Oui
Conforme à la directive RoHS	Oui

Schéma de connexion

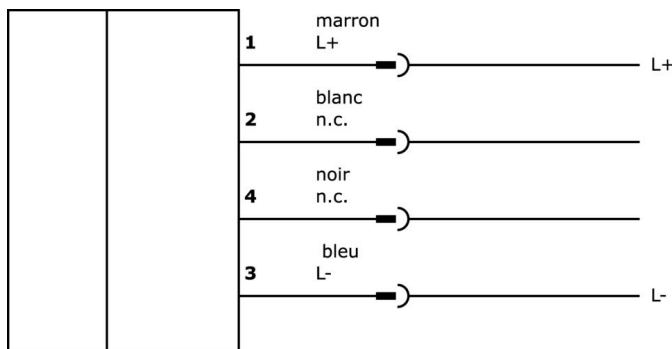
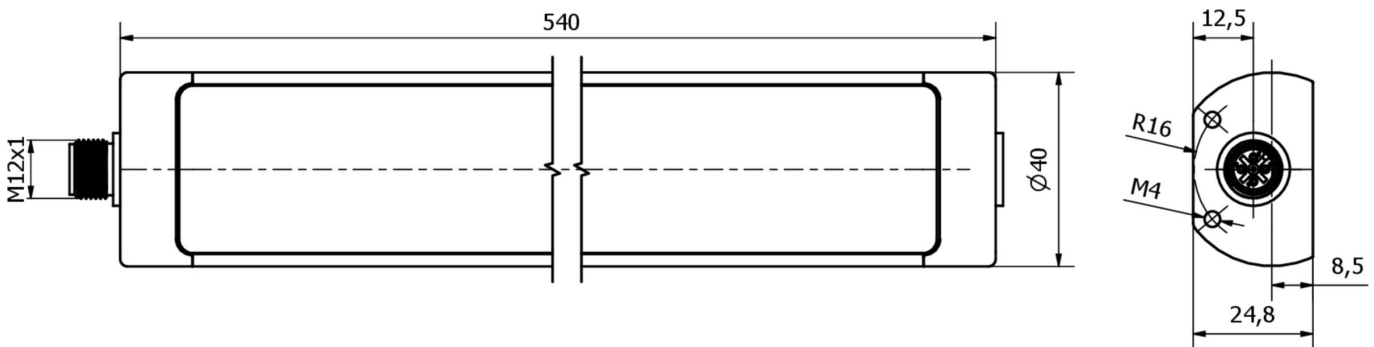


Schéma d'encombrement



Extrait de la gamme d'accessoires

VK200021



Câble de raccordement, 2m, prise M12 3 pôles coudée, extrémité de câble libre, 3x0,34mm², PUR (polyuréthane), Ø4,3mm, 250V, -30-90°C, IP67, résistant aux chaînes porte-câbles et à la torsion, huiles et lubrifiants de refroidissement, domaine de soudage, sans silicone

VK200025



Câble de raccordement, 2m, prise M12 3 pôles droit, extrémité de câble libre, 3x0,34mm², PUR (polyuréthane), Ø4,3mm, 250V, -30-90°C, IP67, résistant aux chaînes porte-câbles et à la torsion, huiles et fluides de coupe, domaine de soudage, sans silicone

VK003021



Prise de câble, coudée, à confectionner soi-même, raccordement par vis, Ø3-6,5mm, 4A, 60V, -25-90°C, prise M12 à 5 pôles, IP67, PBT

VK003025



Prise de câble, droite, à confectionner soi-même, raccordement par vis, Ø3-6,5mm, 4A, 60V, -25-90°C, prise M12 à 5 pôles, IP67, PBT

VK003020



Prise de câble, coudée, à confectionner soi-même, raccordement par vis, Ø3-6,5mm, 4A, 240V, -25-90°C, prise M12 à 4 pôles, IP67, PBT

VK003024



Prise de câble, droite, à confectionner soi-même, raccordement par vis, Ø3-6,5mm, 4A, 240V, -25-90°C, prise M12 à 4 pôles, IP67, PBT

NG400501



Alimentation en courant continu, monophasée, 125x114x40mm, 24-28V, 5A, 90-264V AC 50Hz, 90-264V AC 60Hz, 127-370V DC, borne à vis, IP20, aluminium, stabilisé, tension de sortie cadencée

AE000011



Accessoires pour luminaires, équerre de fixation, M4x0,7 30long, matériel de fixation pour luminaire, équerre, acier inoxydable, 90

AE000012



Accessoires pour luminaires, équerre de fixation, M4x0,7 30long, matériel de fixation pour luminaire, équerre, acier inoxydable, 90

Vous trouverez d'autres accessoires sur notre site Internet



Montage

Le montage / l'installation ne doit être effectué que par un électricien spécialisé !



Élimination

Numéro WEEE selon § 6 alinéa 3 ElektroG : 40951076

Consignes de sécurité

/ Avant la mise en service, veuillez vous assurer que toutes les consignes de sécurité figurant éventuellement dans la documentation du produit ont été respectées.

/ En cas d'impact direct sur la sécurité des personnes, l'utilisation de ces produits est interdite.

/ Les systèmes d'éclairage à LED peuvent générer des rayonnements très intenses qui peuvent, le cas échéant, endommager les yeux en cas d'utilisation non conforme. Le fabricant ne peut pas être tenu responsable des dommages causés par une utilisation ou un raccordement non conforme.