

ER1A0170

Kamera Zusatzbeleuchtung • Ringleuchten

LED Ringleuchte, gewinkelt 45°, Ø110mm, Weißlicht, 11W, 5000K, M8-Stecker 4 polig, IP54, Aluminium+PMMA



**Für Dauer- und Blitzbetrieb geeignet
Zur Ausleuchtung leichter Vertiefungen, Erkennen von Reliefstrukturen**

Bei Prüfaufgaben jeglicher Art mit einem Kamerasensor ist die Auswahl der richtigen Beleuchtung essenziell, da nur kontrastreiche Bildaufnahmen reproduzierbar ausgewertet werden können. Und hierbei hat die Beleuchtung den entscheidenden Einfluss. Die Auswahl hängt dabei von unterschiedlichen Faktoren wie z. B. dem Abstand zum Prüfobjekt, dessen Größe, dem zu prüfenden Bauteilkriterium oder den zu erwartenden Umweltbedingungen ab.

Ringleuchten liefern ein direkt abstrahlendes, fokussiertes Auflicht, das sich besonders gut für runde Prüfobjekte eignet, da es keine harten Objektschatten erzeugt.

Es stehen Leuchten mit unterschiedlichen Durchmessern des Objektivdurchlasses, verschiedenen Lichtfarben und Leistungen zur Verfügung. Der interne Blitzcontroller ermöglicht einen Blitzbetrieb der Leuchten, der für kurze Belichtungszeiten der Kamerasysteme erforderlich sein kann.

Elektrische Eigenschaften

Ausführung des elektrischen Anschlusses	Steckverbinder M8
Bemessungsbetriebsstrom	600 mA
Blitzcontroller	intern
Leistung	11 W
Max. Stoßstrom	2400 mA
Polzahl	4
Schutzklasse	III
Betriebsspannung (DC)	22,8 - 25,2 V
Elektrischer Anschluss	Steckverbinder M8 4polig
Betriebsspannung	23-25VDC

Mechanische Eigenschaften

Breite	110 mm
Durchmesser	110 mm
Höhe	28 mm
Innendurchmesser	53 mm
Länge	121 mm
Schutzart (IP)	IP54
Werkstoff des Gehäuses	Aluminium
Arbeitsbereich	30 - 200 mm
Umgebungstemperatur	10 - 30 °C
Abmessungen	Ø110mm, 121mm lang

Optische Eigenschaften

Farbtemperatur	5000 K
Lichtart	Weißlicht
Öffnungswinkel	45 °
Risikogruppe (photobiologische Sicherheit)	1

Sonstige Eigenschaften

Luftfeuchtigkeit im Betrieb (nicht kondensierend)	30 - 70 %
Betriebsart	Blitzbetrieb Permanentbetrieb Schaltbetrieb

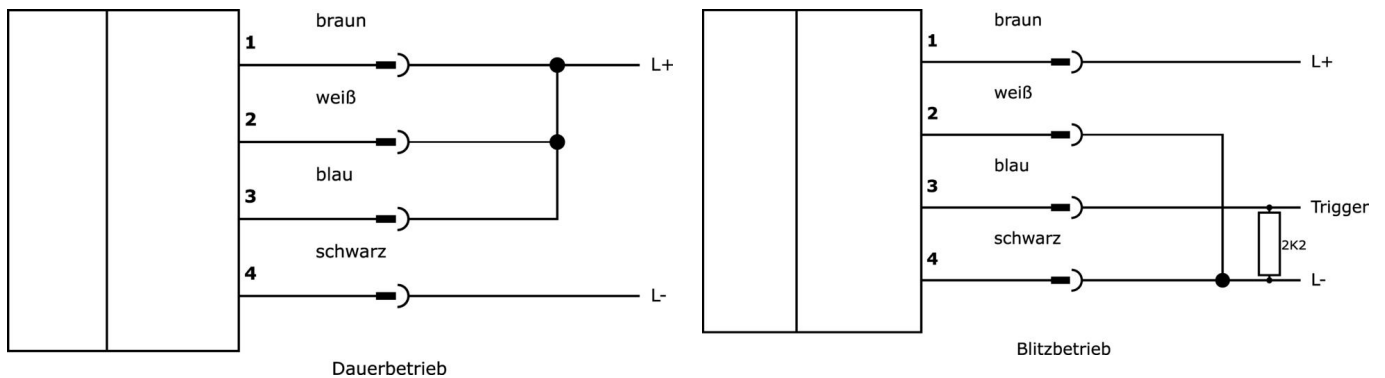
Klassifizierung

ETIM 8	EC000348 Maschinen- und Werkbankleuchte
--------	---

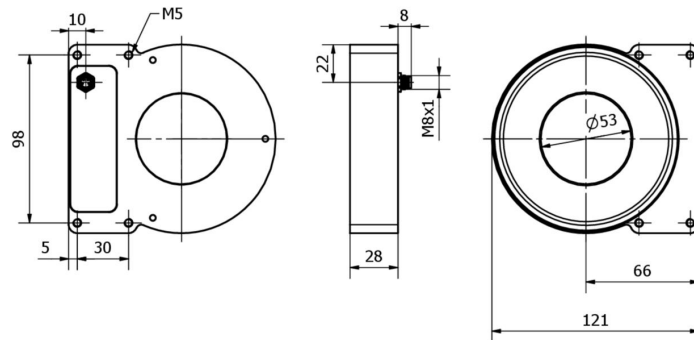
Weiteres

IPF Produktgruppe	915 Kamerabeleuchtung
Verpackungsmaße	185 x 165 x 80 mm
Bruttogewicht	514 g
Zolltarifnummer	94054239
WEEE-Nummer	40951076
REACH-konform	Ja
RoHS konform	Ja

Anschlussbild



Massbild



Auszug Zubehörprogramm

VK003071



Kabeldose, abgewinkelt, Selbstkonfektionierbar, Lötanschluss, Ø3,5-5mm, 4A, 30V, -40-85°C, M8 Dose 4polig, IP67, Messing

VK030F71



Verbindungsleitung, 0,3m, M8 Dose 4polig abgewinkelt, M8 Stecker 4polig gerade, 4adrig, PUR (Polyurethan), Schleppketten- und torsionsfähig, Öle und Kühlschmiermittel, Schweißbereich, Silikonfrei

VK030F75



Verbindungsleitung, 0,3m, M8 Dose 4polig gerade, M8 Stecker 4polig gerade, 4adrig, PUR (Polyurethan), Schleppketten- und torsionsfähig, Öle und Kühlschmiermittel, Schweißbereich, Silikonfrei

VK200375



Anschlussleitung, 2m, M8 Dose 4polig gerade, freies Leitungsende, 4x0,34mm², PUR (Polyurethan), Ø4,7mm, 30V, -30-90°C, IP67, Schleppketten- und torsionsfähig, Öle und Kühlschmiermittel, Schweißbereich, Silikonfrei

VK06F001



Leitung für Kamerabeleuchtung im Dauerbetrieb an OC53 mit internem Blitzcontroller, 0,6m, M8 Dose 4polig gerade, M8 Stecker 4polig gerade, 4adrig

VK06F002



Leitung für Kamerabeleuchtung im Blitzbetrieb an OC53 mit internem Blitzcontroller, 0,6m, M8 Dose 4polig gerade, M8 Stecker 4polig gerade, 4adrig

AO000669



Zubehör Optisch, Halter, Kunststoff

Weiteres Zubehör finden Sie auf unserer Homepage



Einbau

Einbau / Installation darf nur durch eine Elektrofachkraft erfolgen!



Entsorgung

WEEE-Nummer gemäß § 6 Abs. 3 ElektroG: 40951076

Sicherheitshinweise

/ Bitte vergewissern Sie sich vor Inbetriebnahme, dass alle ggf. in der Produktdokumentation aufgeführten Sicherheitshinweise beachtet wurden.

/ Bei direkter Auswirkung auf die Personensicherheit ist die Anwendung dieser Produkte untersagt.

/ LED-Lichtsysteme können sehr intensive Strahlung erzeugen, die bei unsachgemäßer Verwendung ggf. die Augen schädigen kann. Für Schäden, die durch unsachgemäßen Gebrauch oder Anschluss entstehen, kann der Hersteller nicht verantwortlich gemacht werden.