

ER1A0170

Illuminazione supplementare della telecamera • Luci ad anello

Luce anulare a LED, angolata 45°, Ø110mm, luce bianca, 11W, 5000K, connettore M8 a 4 poli, IP54, alluminio+PMMA



Adatto al funzionamento continuo e flash
Per illuminare lievi depressioni, riconoscere strutture in rilievo

Per le attività di test di qualsiasi tipo con un sensore di fotocamera, la scelta della giusta illuminazione è essenziale, poiché solo le immagini ad alto contrasto possono essere analizzate in modo riproducibile. È qui che l'illuminazione ha un'influenza decisiva. La scelta dipende da vari fattori, come la distanza dall'oggetto da testare, le sue dimensioni, il criterio del componente da testare o le condizioni ambientali previste.

Proprietà elettriche

Progettazione del collegamento elettrico	Connettore a spina M8
Corrente nominale di esercizio	600 mA
Controllore flash	interno
Prestazioni	11 W
Max. Corrente di sovracorrente	2400 mA
Numero di pali	4
Classe di protezione	III
Tensione di esercizio (CC)	22,8 - 25,2 V

Proprietà meccaniche

Larghezza	110 mm
Diametro	110 mm
Altezza	28 mm
Diametro interno	53 mm
Lunghezza	121 mm
Classe di protezione (IP)	IP54
Materiale dell'alloggiamento	Alluminio
Area di lavoro	30 - 200 mm
Temperatura ambiente	10 - 30 °C

Proprietà ottiche

Temperatura di colore	5000 K
Tipo di luce	Luce bianca
Angolo di apertura	45 °
Gruppo di rischio	1

Altre proprietà

Umidità relativa (senza condensa)	30 - 70 %
Modalità operativa	Funzionamento permanente Funzionamento di commutazione Modalità flash

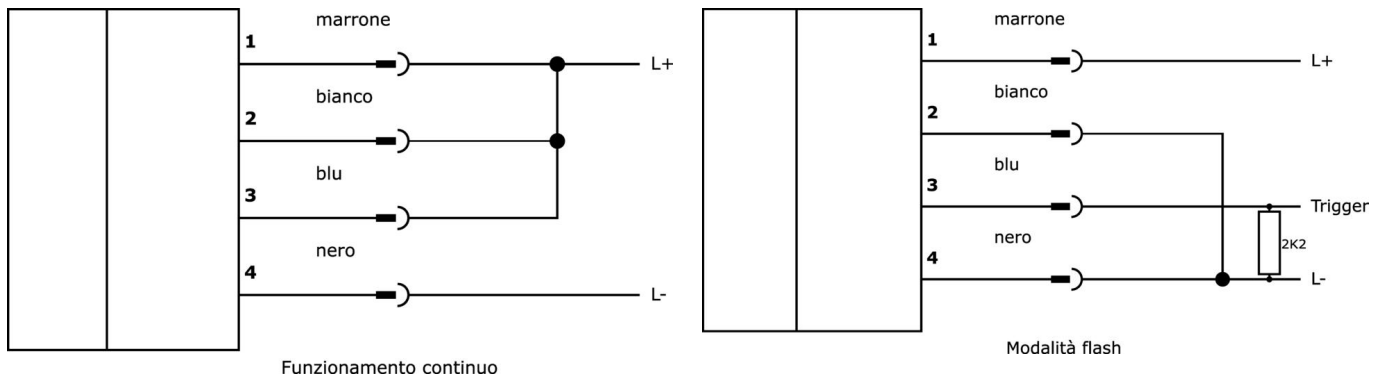
Classificazione

ETIM 8	EC000348 Luce per macchine e banchi da lavoro
--------	---

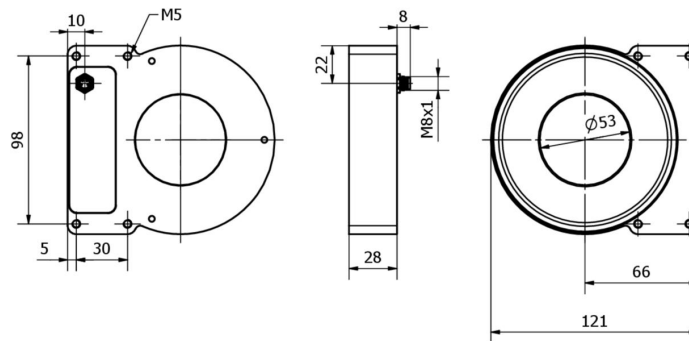
Ulteriori informazioni

Gruppo di prodotti IPF	915 Illuminazione della telecamera
Dimensioni dell'imballaggio	185 x 165 x 80 mm
Peso lordo	514 g
Numero di tariffa doganale	94054239
Numero WEEE	40951076
Conforme a REACH	Sì
Conforme alla direttiva RoHS	Sì

Schema di collegamento



Disegno quotato



Estratto del programma di accessori

VK003071



Presca per cavo, angolata, autoassemblaggio, connessione a saldare, Ø3,5-5mm, 4A, 30V, -40-85°C, presa M8 a 4 pin, IP67, ottone

VK003075



Presca per cavo, diritta, autoassemblaggio, connessione a saldare, Ø3,5-5mm, 4A, 30V, -40-85°C, presa M8 a 4 pin, IP67, ottone

VK030F71



Cavo di collegamento, 0,3 m, presa M8 a 4 poli angolare, spina M8 a 4 poli diritta, a 4 conduttori, PUR (poliuretano), resistente alla catena di trascinamento e alla torsione, agli oli e ai lubrificanti di raffreddamento, area di saldatura, senza silicone

VK030F75



Cavo di collegamento, 0,3 m, connettore M8 a 4 poli diritto, spina M8 a 4 poli diritto, a 4 conduttori, PUR (poliuretano), resistente alla catena di trascinamento e alla torsione, agli oli e ai lubrificanti di raffreddamento, area di saldatura, senza silicone

VK200371



Cavo di collegamento, 2 m, presa M8 a 4 poli angolata, estremità libera del cavo, 4x0,34 mm², PUR (poliuretano), Ø4,7 mm, 30 V, -30-90°C, IP67, resistente alla catena di trascinamento e alla torsione, oli e lubrificanti di raffreddamento, area di saldatura, senza silicone

VK200375



Cavo di collegamento, 2 m, presa M8 a 4 poli diritti, estremità libera del cavo, 4x0,34 mm², PUR (poliuretano), Ø4,7 mm, 30 V, -30-90°C, IP67, resistente alla catena di trascinamento e alla torsione, oli e lubrificanti di raffreddamento, area di saldatura, senza silicone

VK06F001



Cavo per l'illuminazione della fotocamera in funzionamento continuo su OC53 con controller flash interno, 0,6 m, presa M8 a 4 pin diritta, spina M8 a 4 pin diritta, 4 fili

VK06F002



Cavo per l'illuminazione della fotocamera in modalità flash su OC53 con controller flash interno, 0,6 m, connettore M8 a 4 pin diritto, connettore M8 a 4 pin diritto, 4 fili

AO000669



Accessori Ottica, supporto, plastica

Ulteriori accessori sono disponibili sulla nostra homepage



Installazione

L'installazione deve essere eseguita esclusivamente da un elettricista qualificato!



Smaltimento dei rifiuti

Numero RAEE secondo § 6 par. 3 ElektroG: 40951076

Istruzioni di sicurezza

/ Prima della messa in funzione, accertarsi che siano state rispettate tutte le indicazioni di sicurezza contenute nella documentazione del prodotto.

/ L'uso di questi prodotti è vietato se ha un impatto diretto sulla sicurezza personale.

/ I sistemi di illuminazione a LED possono generare radiazioni molto intense che, se utilizzate in modo improprio, possono danneggiare gli occhi. Il produttore non può essere ritenuto responsabile per i danni causati da un uso o da un collegamento improprio.