

## ER1A0170

### iluminação adicional da câmara • Anéis luminosos

Anel luminoso LED, ângulo de 45°, Ø110mm, luz branca, 11W, 5000K, ficha M8 de 4 pinos, IP54, alumínio+PMMA



**Adequado para funcionamento contínuo e com flash**

**Para iluminação de pequenas depressões, reconhecimento de estruturas em relevo**

A seleção da iluminação correta é essencial para todos os tipos de tarefas de inspeção com um sensor de câmara, uma vez que apenas as imagens de alto contraste podem ser analisadas de forma reproduzível. E a iluminação tem aqui uma influência decisiva. A seleção depende de vários factores, como a distância ao objeto de teste, o seu tamanho, o critério do componente a ser testado ou as condições ambientais esperadas.

As luzes de anel fornecem uma luz incidente focalizada e de emissão direta que é particularmente adequada para objectos de teste redondos, uma vez que não produz sombras duras no objeto.

Estão disponíveis luzes com diferentes diâmetros de abertura da lente, diferentes cores de luz e saídas. O controlador de flash interno permite o funcionamento das luzes com flash, o que pode ser necessário para tempos de exposição curtos dos sistemas de câmara.

#### Características eléctricas

Concepção da ligação eléctrica	Conector M8
Corrente operacional nominal	600 mA
Controlador de flash	interno
Potência	11 W
Máximo. Corrente de pico	2400 mA
Número de postes	4
Classe de protecção	III
Tensão de funcionamento (DC)	22,8 - 25,2 V
Ligação eléctrica	Conector de ficha M8 de 4 pinos
Tensão de funcionamento	23-25VDC

#### Características mecânicas

Largo	110 mm
Diâmetro	110 mm
Altura	28 mm
Diâmetro interior	53 mm
Comprimento	121 mm
Classe de protecção (IP)	IP54
Material do invólucro	Alumínio
Alcance da distância de trabalho	30 - 200 mm
Temperatura ambiente	10 - 30 °C
Dimensões	Ø110mm, 121mm de comprimento

**Características ópticas**

Temperatura de cor	5000 K
Tipo de luz	Luz branca
Ângulo de abertura	45 °
Grupo de risco	1

**Outras características**

Humidade relativa (sem condensação)	30 - 70 %
Modo de funcionamento	Modo de flash   Funcionamento permanente   Operação de comutação

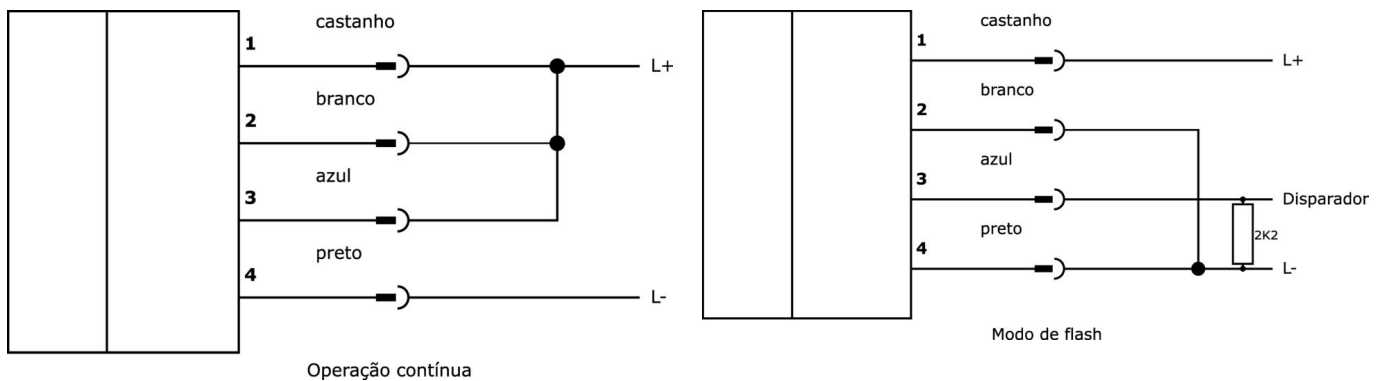
**Classificação**

ETIM 8	EC000348 Luz para máquinas e bancadas de trabalho
--------	---------------------------------------------------

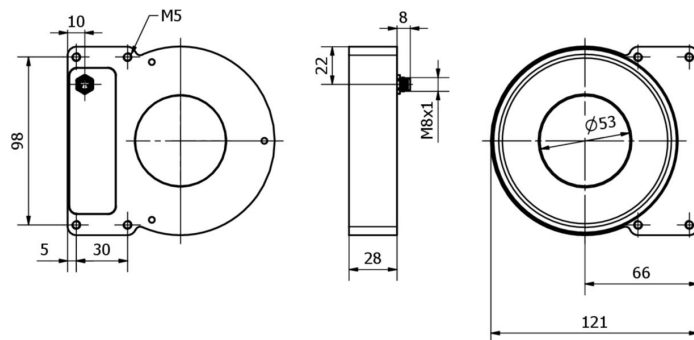
**Mais**

Grupo de produtos IPF	915 iluminação da câmara
dimensões da embalagem	185 x 165 x 80 mm
Peso bruto	514 g
Número da pauta aduaneira	94054239
Número WEEE	40951076
Em conformidade com o REACH	Sim
Conformidade com RoHS	Sim

**Ligação**



**Desenho dimensional**



**Programa de acessórios de extracção**

**VK003071**



Tomada de cabo, angular, adequada para auto-montagem, ligação de soldadura, Ø3,5-5mm, 4A, 30V, -40-85°C, M8 fêmea (tomada) 4 pinos, IP67, latão

**VK030F71**



Cabo de ligação, 0,3 m, tomada M8 de 4 pinos angular, ficha M8 de 4 pinos reta, 4 condutores, PUR (poliuretano), resistente à corrente de arrasto e à torção, óleos e lubrificantes de arrefecimento, área de soldadura, sem silicone

**VK030F75**



Cabo de ligação, 0,3 m, tomada M8 de 4 pinos rectos, ficha M8 de 4 pinos rectos, 4 condutores, PUR (poliuretano), resistente à corrente de arrasto e à torção, óleos e lubrificantes de arrefecimento, área de soldadura, sem silicone

**VK200375**



Cabo de ligação, 2m, M8 Fêmea (tomada) 4pinos Reto, Extremidade do condutor livre, 4x0,34mm<sup>2</sup>, PUR (Poliuretano), Ø4,7mm, 30V, -30-90°C, IP67, Adequado para corrente de arrasto e resistente à torção, Lubrificantes de óleo e de arrefecimento, Área de soldadura, Sem silicone

**VK06F001**



Cabo para iluminação da câmara em funcionamento contínuo em OC53 com controlador de flash interno, 0,6 m, tomada M8 de 4 pinos rectos, ficha M8 de 4 pinos rectos, 4 núcleos

**VK06F002**



Cabo para iluminação da câmara em modo de flash no OC53 com controlador de flash interno, 0,6 m, tomada M8 de 4 pinos rectos, ficha M8 de 4 pinos rectos, 4 núcleos

**AO000669**



Acessórios Ótica, suporte, plástico

Pode encontrar mais acessórios na nossa página inicial



**Instalação**

A montagem / instalação só pode ser efectuada por um electricista qualificado!



**Eliminação**

Número WEEE de acordo com § 6 para. 3 ElektroG: 40951076

---

**Avisos de segurança**

- /** Antes da primeira utilização, certifique-se de que segue todas as instruções de segurança que possam ser fornecidas nas informações sobre o produto.
- /** Nunca utilize estes dispositivos em aplicações em que a segurança de uma pessoa dependa da sua funcionalidade.
- /** Os sistemas de iluminação LED podem gerar radiação UV intensa, que pode danificar os olhos em caso de utilização incorrecta. O fabricante não pode ser responsabilizado por danos que resultem de uma utilização ou ligação incorrecta.