

## ER1A0170

### 摄像机辅助照明 • 环形灯

LED 环形灯, 45° 角, Ø110 毫米, 白光, 11 瓦, 5000K, M8 插头 4 针, IP54, 铝质+PMMA



### 适用于连续和闪光操作 用于照亮轻微的凹陷处, 识别浮雕结构

选择合适的照明对于使用摄像传感器进行各类检测任务至关重要, 因为只有高对比度的图像才能得到可重复的分析。而照明在这方面具有决定性的影响。照明的选择取决于多种因素, 如与检测对象的距离、检测对象的大小、待测部件的标准或预期的环境条件。

环形灯提供直接发射、聚焦的入射光, 特别适合圆形测试物体, 因为它不会产生任何硬物阴影。

可提供不同透镜孔径、不同光色和输出的环形灯。内部闪光灯控制器可实现闪光灯操作, 这可能是相机系统短曝光时间的需要。

#### 电气特性

电气连接的类型	连接器M8
额定工作电流	600 毫安
闪光灯控制器	内部
权力	11 W
最大峰值电流	2400 毫安
引脚数量	4
保护等级	三
工作电压 ( DC )	22,8 - 25,2 V
电气连接	M8 4 针插头连接器
工作电压	23-25VDC

#### 机械特征

宽度	110 mm
直径	110 mm
高度	28 mm
内径	53 mm
长度	121 mm
保护程度 ( IP )	IP54
外壳材料	铝合金
工作距离范围	30 - 200 mm
环境温度	10 - 30 °C
尺寸	直径 110 毫米, 长 121 毫米

光学特征

色温	5000 K
光源	白光
光束扩散的角度	45°
风险组	1

其他特点

相对湿度 (无冷凝)	30 - 70 %
运行模式	闪光灯模式   长期运行   切换操作

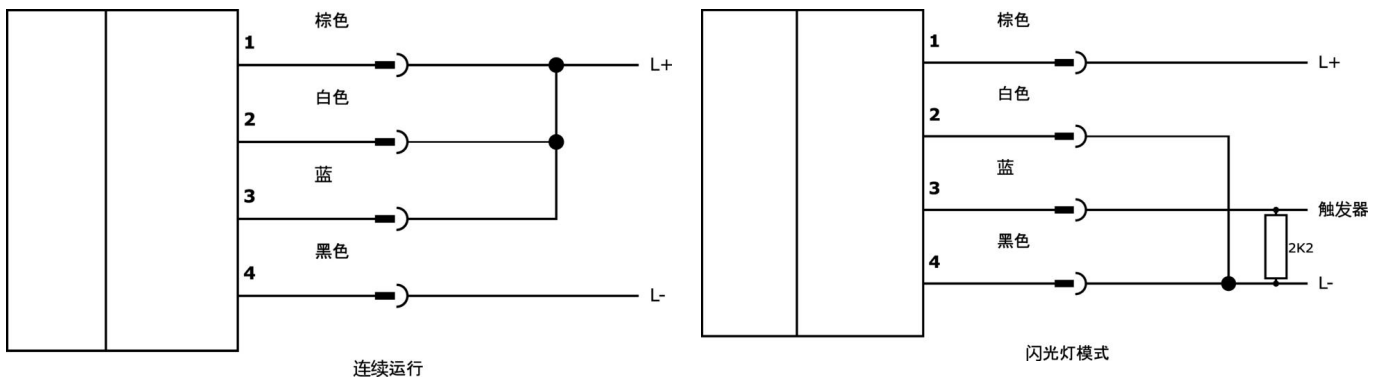
种类

ETIM 8	EC000348 机器和工作台灯
--------	------------------

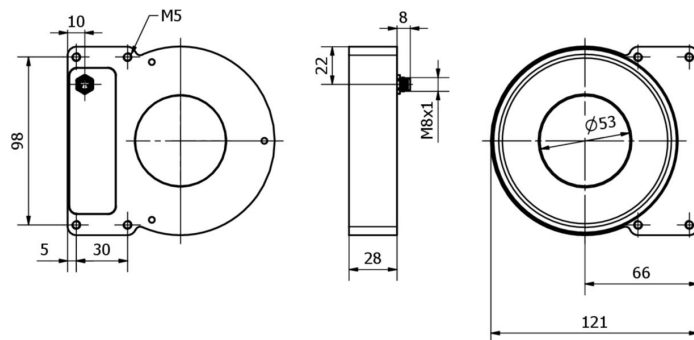
更多

IPF产品组	915相机照明
包装尺寸	185 x 165 x 80 mm
总重量	514 g
海关税号	94054239
WEEE编号	40951076
适应性强	是
符合RoHS标准	是

连接



尺寸图



摘录配件方案

VK003071



电缆插座, 有角度, 适合自行组装, 焊接连接,  $\varnothing 3.5$ -5mm, 4A, 30V, -40-85°C, M8母 (插座) 4针, IP67, 黄铜

VK030F71



连接电缆, 0.3米, M8 插口 4 针斜角, M8 插头 4 针直角, 4 芯, PUR (聚氨酯), 抗拖链和扭转, 耐油和冷却润滑剂, 焊接区, 无硅树脂

VK030F75



连接电缆, 0.3米, M8 插口 (4 针) 直式, M8 插头 (4 针) 直式, 4 芯, PUR (聚氨酯), 耐拖链和扭转, 耐油和冷却润滑剂, 焊接区, 无硅树脂

VK200375



连接电缆, 2米, M8母 (插座) 4针直头, 自由导体端, 4x0.34mm<sup>2</sup>, PUR (聚氨酯),  $\varnothing 4.7$ mm, 30V, -30-90°C, IP67, 适用于拖链和抗扭, 油和冷却润滑剂, 焊接区, 无硅酮

VK06F001



用于 OC53 (带内置闪光灯控制器) 连续运行时相机照明的电缆, 0.6米, M8 插座 4 针直插, M8 插头 4 针直插, 4 芯

VK06F002



用于带内置闪光灯控制器的 OC53 闪光灯模式下相机照明的电缆, 0.6米, M8 直插口 4 针, M8 直插头 4 针, 4 芯

AO000669



附件 光学镜片, 支架, 塑料

您可以在我们的主页上找到更多配件



安装  
安装工作只能由合格的电工来完成!



废弃处理  
根据第 6 条第 3 款 ElektroG 规定的 WEEE 编号: 40951076

---

## 安全警告

- / 在初始操作之前，请确保遵循产品信息中可能提供的所有安全说明。
- / 切勿在人的安全取决于其功能的应用中使用这些设备。
- / LED照明系统可以产生强烈的紫外线辐射，在使用不当的情况下会损害眼睛。制造商对因使用或连接不当造成的损害不负责任。