

ER1B0670

Kamera Zusatzbeleuchtung • Ringleuchten

LED Ringleuchte, Ø130mm, Blaulicht, 465nm, 11W, M8-Stecker 4 polig, IP54, Aluminium+PMMA



Für Dauer- und Blitzbetrieb geeignet

Bei Prüfaufgaben jeglicher Art mit einem Kamerasensor ist die Auswahl der richtigen Beleuchtung essenziell, da nur kontrastreiche Bildaufnahmen reproduzierbar ausgewertet werden können. Und hierbei hat die Beleuchtung den entscheidenden Einfluss. Die Auswahl hängt dabei von unterschiedlichen Faktoren wie z. B. dem Abstand zum Prüfobjekt, dessen Größe, dem zu prüfenden Bauteilkriterium oder den zu erwartenden Umweltbedingungen ab.

Ringleuchten liefern ein direkt abstrahlendes, fokussiertes Auflicht, das sich besonders gut für runde Prüfobjekte eignet, da es keine harten Objektschatten erzeugt.

Es stehen Leuchten mit unterschiedlichen Durchmessern des Objektivdurchlasses, verschiedenen Lichtfarben und Leistungen zur Verfügung. Der interne Blitzcontroller ermöglicht einen Blitzbetrieb der Leuchten, der für kurze Belichtungszeiten der Kamerasysteme erforderlich sein kann.

Elektrische Eigenschaften

Ausführung des elektrischen Anschlusses	Steckverbinder M8
Bemessungsbetriebsstrom	600 mA
Blitzcontroller	intern
Leistung	11 W
Max. Stoßstrom	2400 mA
Polzahl	4
Schutzklasse	III
Betriebsspannung (DC)	22,8 - 25,2 V
Elektrischer Anschluss	Steckverbinder M8 4polig
Betriebsspannung	23-25VDC

Mechanische Eigenschaften

Breite	130 mm
Höhe	14 mm
Innendurchmesser	80 mm
Länge	141 mm
Schutzart (IP)	IP54
Streuverhalten Frontscheibe	diffus
Werkstoff des Gehäuses	Aluminium
Werkstoff der Frontscheibe	Polymethylmethacrylat
Arbeitsbereich	150 - 300 mm
Umgebungstemperatur	10 - 30 °C
Abmessungen	141x130x14mm

Optische Eigenschaften

Leuchtmittel	LED
Lichtart	Blaulicht
Wellenlänge der Lichtquelle	465 nm
Risikogruppe (photobiologische Sicherheit)	1

Sonstige Eigenschaften

Betriebsart	Blitzbetrieb Permanentbetrieb Schaltbetrieb
-------------	---

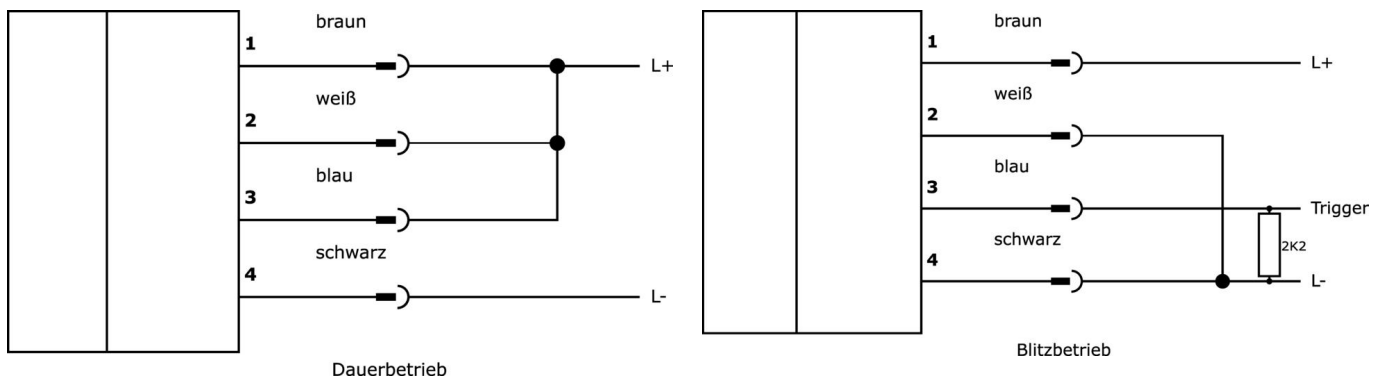
Klassifizierung

ETIM 8	EC000348 Maschinen- und Werkbankleuchte
--------	---

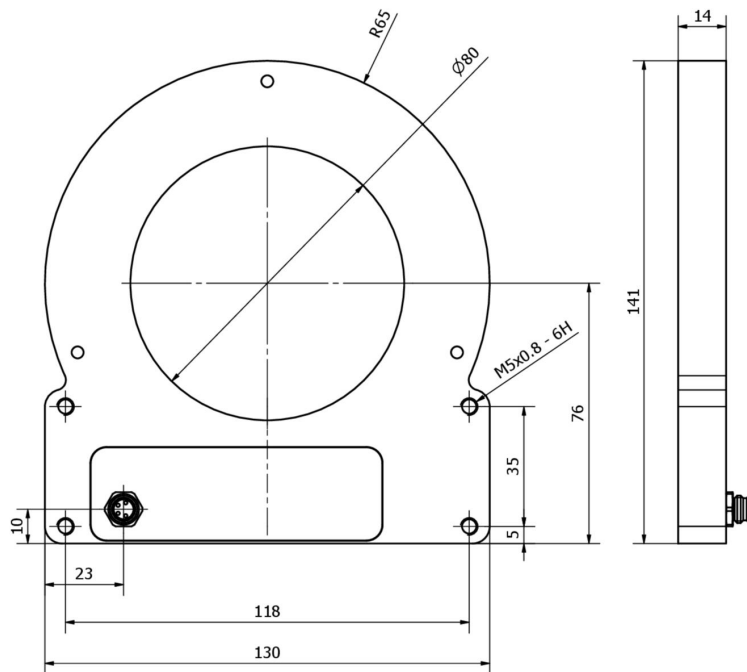
Weiteres

IPF Produktgruppe	915 Kamerabeleuchtung
Verpackungsmaße	185 x 165 x 80 mm
Bruttogewicht	365 g
Zolltarifnummer	94054239
WEEE-Nummer	40951076
REACH-konform	Ja
RoHS konform	Ja

Anschlussbild



Massbild



Auszug Zubehörprogramm

VK200375



Anschlussleitung, 2m, M8 Dose
4polig gerade, freies
Leitungsende, 4x0,34mm², PUR
(Polyurethan), Ø4,7mm, 30V, -30-
90°C, IP67, Schleppketten- und
torsionsfähig, Öle und
Kühlschmiermittel,
Schweißbereich, Silikonfrei

VK06F001



Leitung für Kamerabeleuchtung im
Dauerbetrieb an OC53 mit
internem Blitzcontroller, 0,6m, M8
Dose 4polig gerade, M8 Stecker
4polig gerade, 4adrig

VK06F002



Leitung für Kamerabeleuchtung im
Blitzbetrieb an OC53 mit internem
Blitzcontroller, 0,6m, M8 Dose
4polig gerade, M8 Stecker 4polig
gerade, 4adrig

AO000653



Zubehör Optisch, Montagewinkel,
134x49x36mm, Aluminium
eloxiert

AO000654



Zubehör Optisch, Montagewinkel,
130x66x61,5mm, Aluminium
eloxiert

AO000668



Zubehör Optisch, Halter,
Kunststoff

Weiteres Zubehör finden Sie auf unserer Homepage



Einbau

Einbau / Installation darf nur durch eine
Elektrofachkraft erfolgen!



Entsorgung

WEEE-Nummer gemäß § 6 Abs. 3 ElektroG:
40951076

Sicherheitshinweise

/ Bitte vergewissern Sie sich vor Inbetriebnahme, dass alle ggf. in der Produktdokumentation aufgeführten Sicherheitshinweise beachtet wurden.

/ Bei direkter Auswirkung auf die Personensicherheit ist die Anwendung dieser Produkte untersagt.

/ LED-Lichtsysteme können sehr intensive Strahlung erzeugen, die bei unsachgemäßer Verwendung ggf. die Augen schädigen kann. Für Schäden, die durch unsachgemäßen Gebrauch oder Anschluss entstehen, kann der Hersteller nicht verantwortlich gemacht werden.