

## ER1B0670

### Iluminación auxiliar de la cámara • Luces anulares

Anillo luminoso LED, Ø130mm, luz azul, 465nm, 11W, conector M8 de 4 polos, IP54, aluminio+PMMA



### apto para funcionamiento continuo e intermitente

Seleccionar la iluminación adecuada es esencial para todo tipo de tareas de inspección con un sensor de cámara, ya que sólo las imágenes de alto contraste pueden analizarse de forma reproducible. Y la iluminación tiene aquí una influencia decisiva. La selección depende de varios factores, como la distancia al objeto de prueba, su tamaño, el criterio de los componentes que se van a probar o las condiciones ambientales previstas.

Las luces anulares proporcionan una luz incidente focalizada de emisión directa que resulta especialmente adecuada para objetos de ensayo redondos, ya que no produce sombras duras en el objeto.

Hay disponibles luces con diferentes diámetros de apertura de lente, diferentes colores de luz y potencias. El controlador de flash interno permite el funcionamiento con flash de las luces, que puede ser necesario para tiempos de exposición cortos de los sistemas de cámaras.

#### Datos eléctricos

Versión de la conexión eléctrica	Conector M8
Corriente de funcionamiento asignada	600 mA
Controlador de flash	interno
Potencia	11 W
Máx. corriente pico	2400 mA
Número de polos	4
Clase de seguridad	III
Tensión de servicio (CC)	22,8 - 25,2 V
ardSOCA_ElektrischerAnschluss	Conector M8 de 4 clavijas
ardSOCA_Betriebsspannung	23-25VDC

#### Datos mecánicos

Ancho	130 mm
Altura	14 mm
Diámetro interno	80 mm
Longitud	141 mm
Grado de protección (IP)	IP54
Dispersión de luz sobre cristal delantero	difuso
Material de la carcasa	Aluminio
Material del cristal delantero	polimetacrilato de metilo
norma de radio	150 - 300 mm
Temperatura ambiente	10 - 30 °C
ardSOCA_Abmessungen	141x130x14mm

**Datos ópticos**

Medios luminosos	LED
Tipo de luz	Luz azul
Longitud de onda del sensor	465 nm
Grupo de riesgo	1

**Otros datos**

Modo de funcionamiento	modo flash   funcionamiento permanente   modo de conmutación
------------------------	--

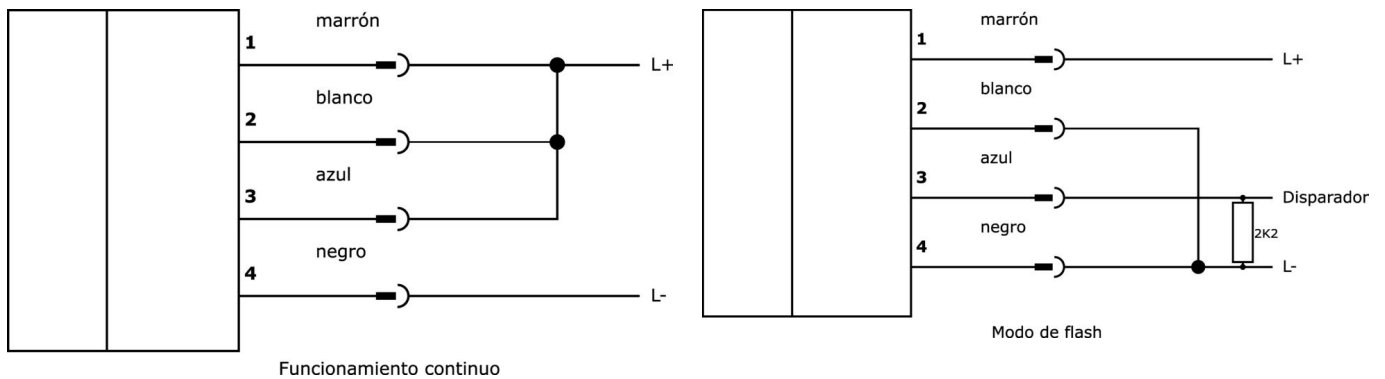
**Clasificación**

ETIM 8	EC000348 Luz para máquinas y bancos de trabajo
--------	--

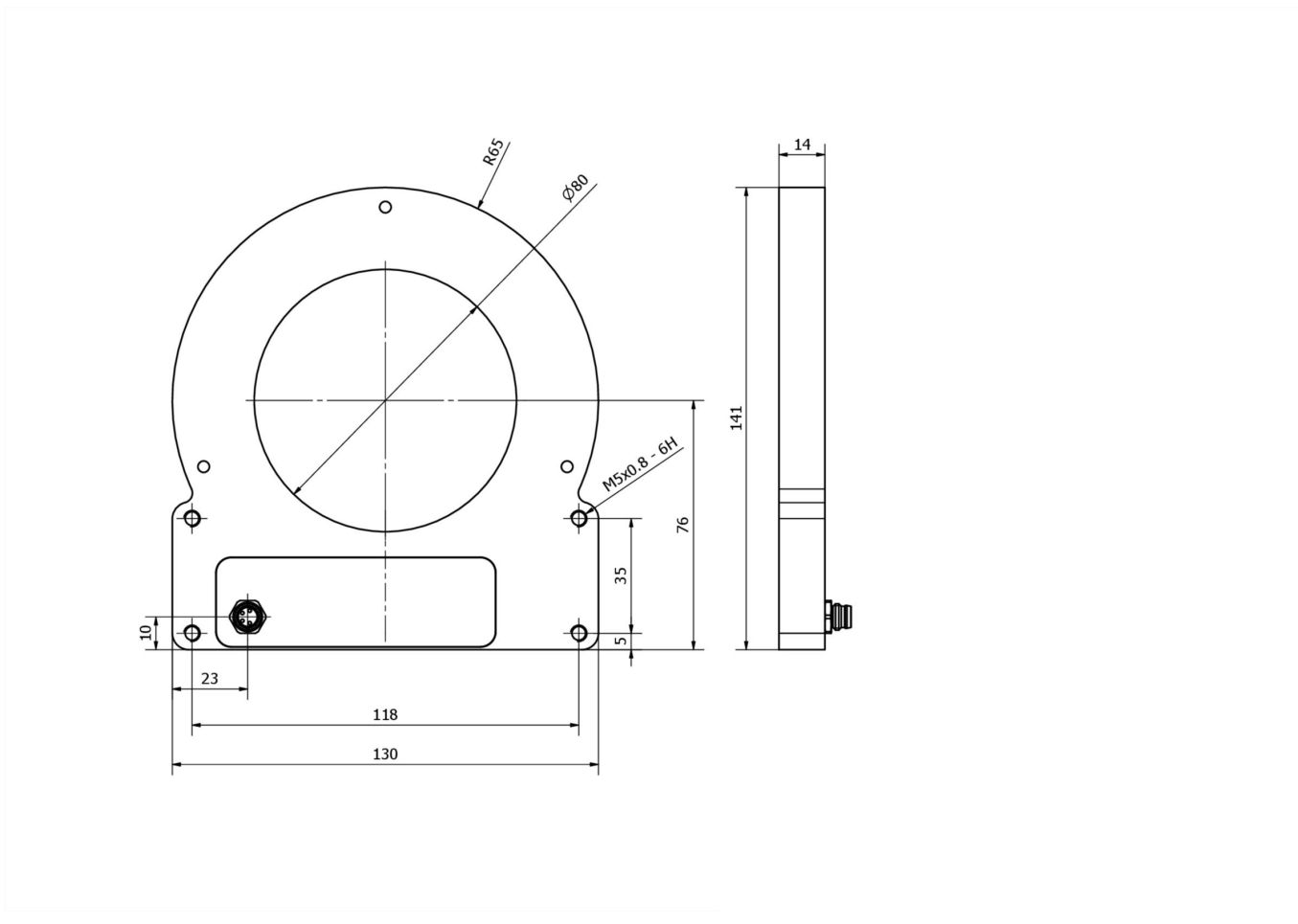
**Más**

Grupo de productos ipf	915 Iluminación de la cámara
dimensiones de embalaje	185 x 165 x 80 mm
Peso bruto	365 g
Código arancelario	94054239
WEEE número	40951076
Conforme a REACH	Sí
Conforme a RoHS	Sí

**Conexión**



**Dibujo acotado**



**Extracto del programa de accesorios**

**VK200375**



cable de conexión, 2m, m8 hembra 4polos recto, extremo del cable libre, 4x0,34mm<sup>2</sup>, pur (poliuretano), Ø4,7mm, 30v, -30-90°C, ip67, apto para cadenas de arrastre y torsión, aceites y lubricantes refrigerantes, área de soldadura, sin silicona

**VK06F001**



Cable para la iluminación de la cámara en funcionamiento continuo en OC53 con controlador de flash interno, 0,6 m, conector M8 recto de 4 polos, clavija M8 recta de 4 polos, 4 hilos

**VK06F002**



Cable para la iluminación de la cámara en modo flash en OC53 con controlador de flash interno, 0,6 m, conector M8 recto de 4 polos, clavija M8 recta de 4 polos, 4 hilos

**AO000653**



Accesorios Óptica, soporte de montaje, 134x49x36mm, aluminio anodizado

**AO000654**



Accesorios Óptica, soporte de montaje, 130x66x61,5mm, aluminio anodizado

**AO000668**



Accesorios Óptica, soporte, plástico

Encontrará más accesorios en nuestra página web



**Montaje**

El montaje/la instalación solo debe ser llevado a cabo por electricistas cualificados.



**Eliminación de residuos**

Número WEEE según § 6 párrafo 3 ElektroG: 40951076

---

**Indicaciones de seguridad**

- /** Antes de la puesta en marcha, asegúrese de que se han respetado todas las indicaciones de seguridad indicadas en la documentación del producto.
- /** El uso de estos productos está prohibido si tienen un efecto directo en la seguridad de las personas.
- /** Los sistemas de iluminación LED pueden emitir una radiación muy intensa que puede dañar los ojos si no se utilizan correctamente. El fabricante no se hace responsable de los daños causados por un uso o conexión inapropiados.