

## ER1B0670

### 摄像机辅助照明 • 环形灯

LED 环形灯,  $\varnothing$ 130 毫米, 蓝光, 465 纳米, 11 瓦, M8 插头 4 针, IP54, 铝质 +PMMA



### 适用于连续和闪光操作

选择合适的照明对于使用照相机传感器进行各类检测任务至关重要, 因为只有高对比度的图像才能得到可重复的分析。而照明在这方面具有决定性的影响。照明的选择取决于多种因素, 如与检测对象的距离、检测对象的大小、待测部件的标准或预期的环境条件。

环形灯提供直接发射、聚焦的入射光, 特别适合圆形测试物体, 因为它不会产生任何硬物阴影。

可提供不同透镜孔径、不同光色和输出的环形灯。内部闪光灯控制器可实现闪光灯操作, 这可能是相机系统短曝光时间的需要。

#### 电气特性

电气连接的类型	连接器M8
额定工作电流	600 毫安
闪光灯控制器	内部
权力	11 W
最大峰值电流	2400 毫安
引脚数量	4
保护等级	三
工作电压 ( DC )	22,8 - 25,2 V
电气连接	M8 4 针插头连接器
工作电压	23-25VDC

#### 机械特征

宽度	130 mm
高度	14 mm
内径	80 mm
长度	141 mm
保护程度 ( IP )	IP54
前面的屏幕散射行为	弥漫性
外壳材料	铝合金
前面的屏幕材料	聚甲基丙烯酸甲酯
工作距离范围	150 - 300 mm
环境温度	10 - 30 °C
尺寸	141x130x14 毫米

光学特征

灯具	LED
光源	蓝光
传感器的波长	465 纳米
风险组	1

其他特点

运行模式	闪光灯模式   长期运行   切换操作
------	---------------------

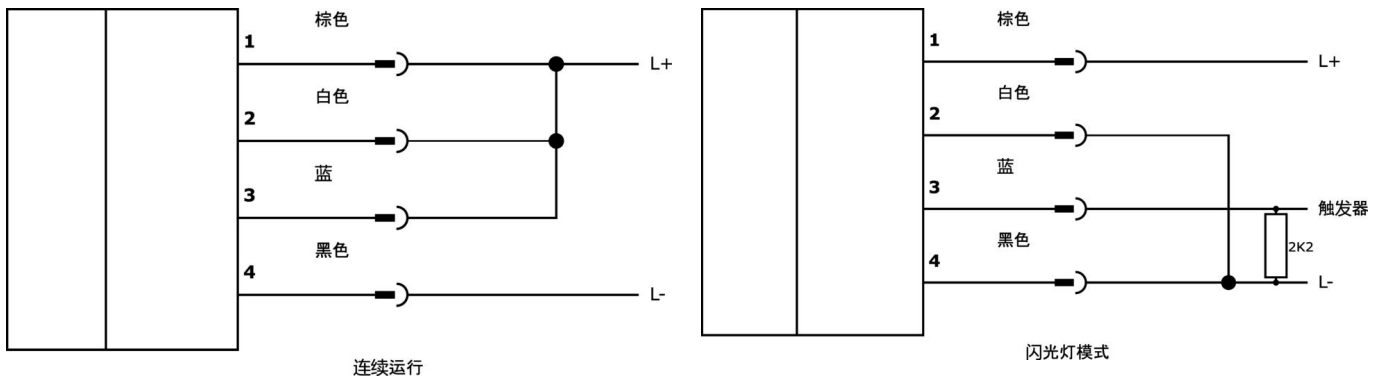
种类

ETIM 8	EC000348 机器和工作台灯
--------	------------------

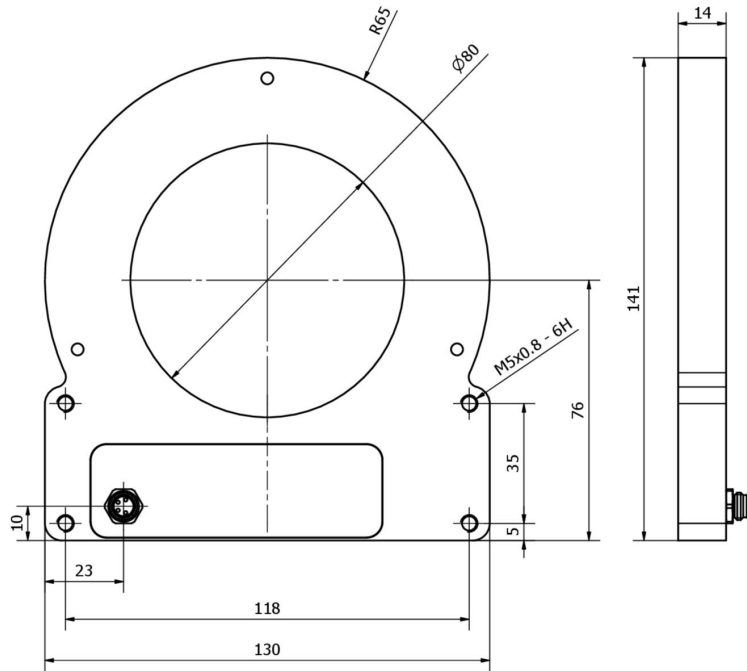
更多

IPF 产品组	915 相机照明
包装尺寸	185 x 165 x 80 mm
总重量	365 g
海关税号	94054239
WEEE 编号	40951076
适应性强	是
符合 RoHS 标准	是

连接



尺寸图



摘录配件方案

**VK200375**



连接电缆，2米，M8母（插座）4针直头，自由导体端，4x0.34mm<sup>2</sup>，PUR（聚氨酯），Ø4.7mm，30V，-30-90°C，IP67，适用于拖链和抗扭，油和冷却润滑剂，焊接区，无硅酮

**VK06F001**



用于 OC53（带内置闪光灯控制器）连续运行时相机照明的电缆，0.6米，M8 插座 4 针直插，M8 插头 4 针直插，4 芯

**VK06F002**



用于带内置闪光灯控制器的 OC53 闪光灯模式下相机照明的电缆，0.6米，M8 直插口 4 针，M8 直插头 4 针，4 芯

**AO000653**



附件 光学，安装支架，134x49x36mm，阳极氧化铝

**AO000654**



附件 光学，安装支架，130x66x61.5mm，阳极氧化铝

**AO000668**



附件 光学镜片，支架，塑料

您可以在我们的主页上找到更多配件



**安装**  
安装工作只能由合格的电工来完成!



**废弃处理**  
根据第 6 条第 3 款 ElektroG 规定的 WEEE 编号：40951076

---

**安全警告**

- / 在初始操作之前，请确保遵循产品信息中可能提供的所有安全说明。**
- / 切勿在人的安全取决于其功能的应用中使用这些设备。**
- / LED照明系统可以产生强烈的紫外线辐射，在使用不当的情况下会损害眼睛。制造商对因使用或连接不当造成的损害不负责任。**