

## ER1B0770

### Kamera Zusatzbeleuchtung • Ringleuchten

LED Ringleuchte, Ø130mm, Rotlicht, 625nm, 9W, M8-Stecker 4 polig, IP54, Aluminium+PMMA



### Für Dauer- und Blitzbetrieb geeignet

Bei Prüfaufgaben jeglicher Art mit einem Kamerasensor ist die Auswahl der richtigen Beleuchtung essenziell, da nur kontrastreiche Bildaufnahmen reproduzierbar ausgewertet werden können. Und hierbei hat die Beleuchtung den entscheidenden Einfluss. Die Auswahl hängt dabei von unterschiedlichen Faktoren wie z. B. dem Abstand zum Prüfobjekt, dessen Größe, dem zu prüfenden Bauteilkriterium oder den zu erwartenden Umweltbedingungen ab.

Ringleuchten liefern ein direkt abstrahlendes, fokussiertes Auflicht, das sich besonders gut für runde Prüfobjekte eignet, da es keine harten Objektschatten erzeugt.

Es stehen Leuchten mit unterschiedlichen Durchmesser des Objektivdurchlasses, verschiedenen Lichtfarben und Leistungen zur Verfügung. Der interne Blitzcontroller ermöglicht einen Blitzbetrieb der Leuchten, der für kurze Belichtungszeiten der Kamerasysteme erforderlich sein kann.

#### Elektrische Eigenschaften

Ausführung des elektrischen Anschlusses	Steckverbinder M8
Bemessungsbetriebsstrom	600 mA
Blitzcontroller	intern
Leistung	9 W
Max. Stoßstrom	2400 mA
Polzahl	4
Schutzklasse	III
Betriebsspannung (DC)	22,8 - 25,2 V
Elektrischer Anschluss	Steckverbinder M8 4polig
Betriebsspannung	23-25VDC

#### Mechanische Eigenschaften

Breite	130 mm
Höhe	14 mm
Innendurchmesser	80 mm
Länge	141 mm
Schutzart (IP)	IP54
Streuverhalten Frontscheibe	diffus
Werkstoff des Gehäuses	Aluminium
Werkstoff der Frontscheibe	Polymethylmethacrylat
Arbeitsbereich	150 - 300 mm
Umgebungstemperatur	10 - 30 °C
Abmessungen	141x130x14mm

**Optische Eigenschaften**

Leuchtmittel	LED
Lichtart	Rotlicht unpolarisiert
Wellenlänge der Lichtquelle	625 nm
Risikogruppe (photobiologische Sicherheit)	0

**Sonstige Eigenschaften**

Luftfeuchtigkeit im Betrieb (nicht kondensierend)	30 - 70 %
Betriebsart	Blitzbetrieb   Permanentbetrieb   Schaltbetrieb

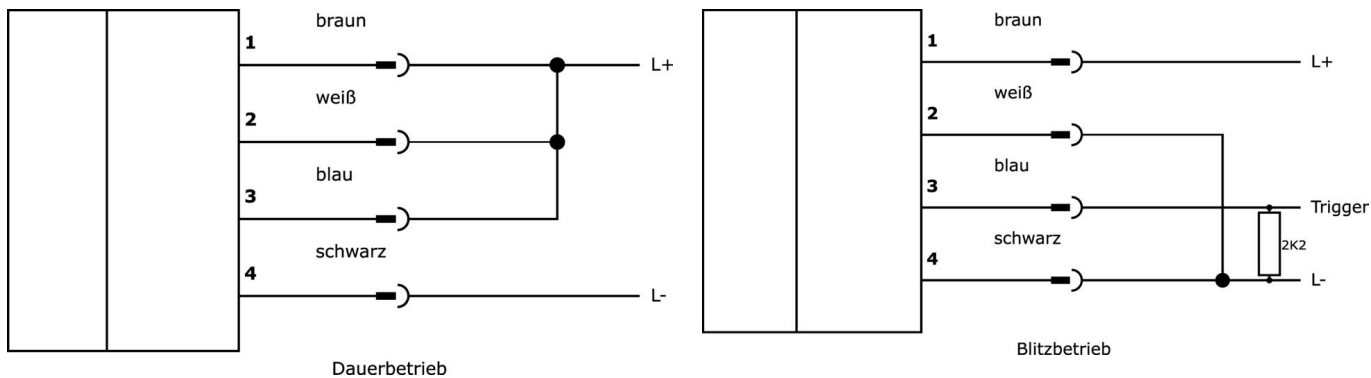
**Klassifizierung**

ETIM 8	EC000348 Maschinen- und Werkbankleuchte
--------	---

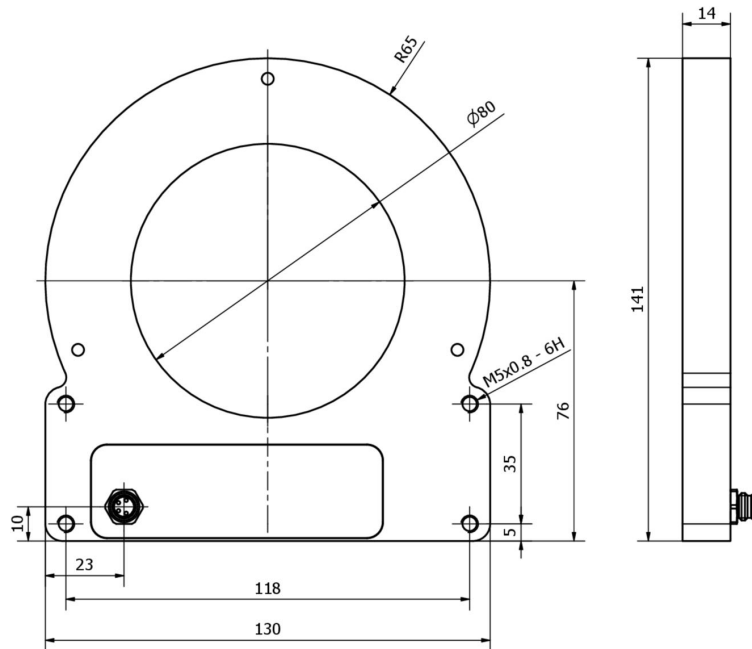
**Weiteres**

IPF Produktgruppe	915 Kamerabeleuchtung
Verpackungsmaße	290 x 227 x 55 mm
Bruttogewicht	435 g
Zolltarifnummer	94054239
WEEE-Nummer	40951076
REACH-konform	Ja
RoHS konform	Ja

**Anschlussbild**



**Massbild**



**Auszug Zubehörprogramm**

**VK200375**



Anschlussleitung, 2m, M8 Dose  
4polig gerade, freies  
Leitungsende, 4x0,34mm<sup>2</sup>, PUR  
(Polyurethan), Ø4,7mm, 30V, -30-  
90°C, IP67, Schleppketten- und  
torsionsfähig, Öle und  
Kühlschmiermittel,  
Schweißbereich, Silikonfrei

**VK06F001**



Leitung für Kamerabeleuchtung im  
Dauerbetrieb an OC53 mit  
internem Blitzcontroller, 0,6m, M8  
Dose 4polig gerade, M8 Stecker  
4polig gerade, 4adrig

**VK06F002**



Leitung für Kamerabeleuchtung im  
Blitzbetrieb an OC53 mit internem  
Blitzcontroller, 0,6m, M8 Dose  
4polig gerade, M8 Stecker 4polig  
gerade, 4adrig

**AO000653**



Zubehör Optisch, Montagewinkel,  
134x49x36mm, Aluminium  
eloxiert

**AO000654**



Zubehör Optisch, Montagewinkel,  
130x66x61,5mm, Aluminium  
eloxiert

**AO000668**



Zubehör Optisch, Halter,  
Kunststoff

Weiteres Zubehör finden Sie auf unserer Homepage



**Einbau**

Einbau / Installation darf nur durch eine  
Elektrofachkraft erfolgen!



**Entsorgung**

WEEE-Nummer gemäß § 6 Abs. 3 ElektroG:  
40951076

---

**Sicherheitshinweise**

**/** Bitte vergewissern Sie sich vor Inbetriebnahme, dass alle ggf. in der Produktdokumentation aufgeführten Sicherheitshinweise beachtet wurden.

**/** Bei direkter Auswirkung auf die Personensicherheit ist die Anwendung dieser Produkte untersagt.

**/** LED-Lichtsysteme können sehr intensive Strahlung erzeugen, die bei unsachgemäßer Verwendung ggf. die Augen schädigen kann. Für Schäden, die durch unsachgemäßen Gebrauch oder Anschluss entstehen, kann der Hersteller nicht verantwortlich gemacht werden.