

ER1D0120

přídavné osvětlení fotoaparátu • Kruhová světla

LED kruhové světlo, Ø130mm, bílé světlo, 16W, 5000K, 5-pinový konektor M12, IP54, hliník+PMMA



Vysoký světelný výkon díky výkonným LED diodám

Volba správného osvětlení je zásadní pro všechny typy kontrolních úloh s kamerovým snímačem, protože pouze snímky s vysokým kontrastem lze reprodukovatelně vyhodnotit. A osvětlení zde má rozhodující vliv. Jeho výběr závisí na různých faktorech, jako je vzdálenost od testovaného objektu, jeho velikost, kritérium testované součásti nebo očekávané podmínky prostředí.

Kruhová světla poskytují přímé, soustředěné dopadající světlo, které je obzvláště vhodné pro kulaté zkušební objekty, protože nevytváří žádné tvrdé stíny objektu.

Světla jsou k dispozici s různými průměry apertury objektivu, různými barvami světla a výkony. Vnitřní řídicí jednotka blesku umožňuje provoz světel s bleskem nahoru, což může být nutné pro krátké expoziční časy kamerových systémů.

Elektrické vlastnosti

Provedení elektrické přípojky	Konektor M12
Jmenovitý provozní proud	900 mA
Ovladač blesku	interní
Výkon	16 W
Max. rázový proud	3600 mA
Počet pinů	5
Třída ochrany	III
Chráněné proti přepólování	Ano
Provozní napětí (DC)	22,8 - 25,2 V
integrovaný bleskový ovladač pro ext. osvětlení	Ano
ardSOCA_ElektrischerAnschluss	5kolíkový konektor M12
ardSOCA_Betriebsspannung	23-25 VDC

Mechanické vlastnosti

Šířka	130 mm
Výška	14 mm
Vnitřní průměr	80 mm
Délka	141 mm
Druh krytí (IP)	IP54
Rozptylové vlastnosti čelního skla	jasný
Materiál krytu	Hliník
Materiál čelního skla	Polymethylmetakrylát
Průměr otvoru	80 mm
Rozsah pracovní vzdálenosti	250 - 750 mm
Okolní teplota	10 - 30 °C
ardSOCA_Abmessungen	141x130x14mm

Optické vlastnosti

Barevná teplota	5000 K
Osvětlení	LED
Druh světla	Bílé světlo
Úhel otvoru	20 °
Rizikové skupiny	2

Ostatní vlastnosti

Zvláštnosti	s průchodem objektivu
Relativní vlhkost (nekondenzující)	30 - 70 %
Typ provozu	Trvalý provoz Spínací provoz Bleskový provoz
Lze vyměnit čelo	Ano

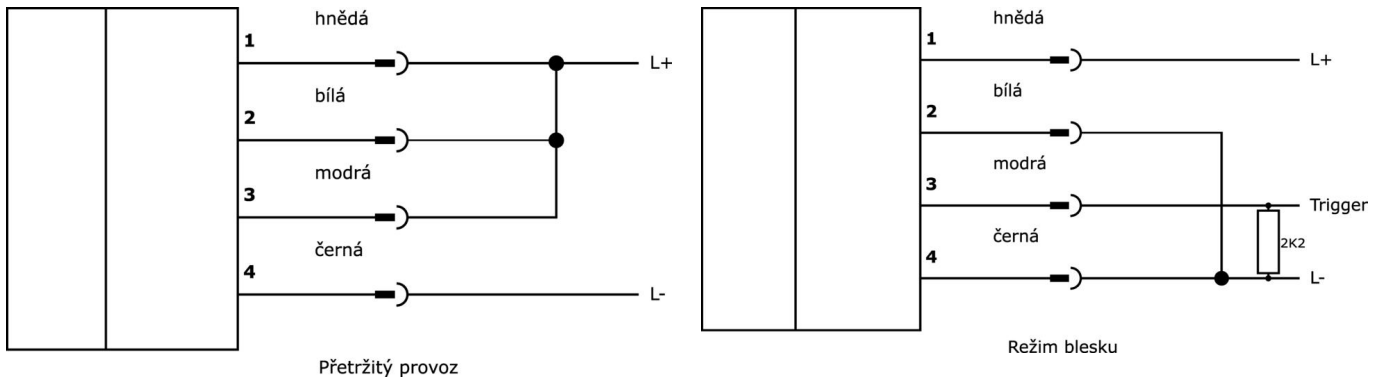
Klasifikace

ETIM 8	EC000348 Osvětlení strojů a pracovních stolů
--------	--

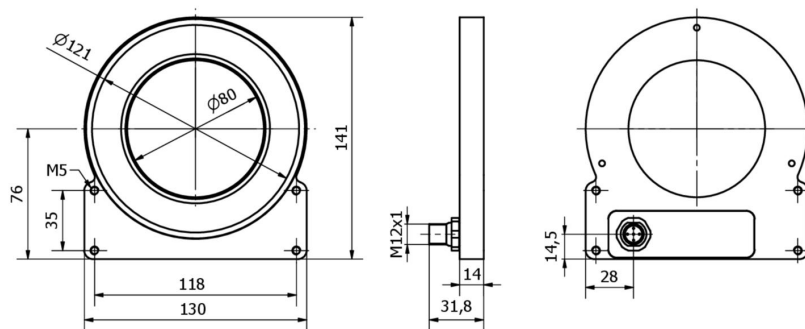
Další

Skupina produktů IPF	915 Osvětlení kamery
Rozměry balení	290 x 230 x 61 mm
Hrubá váha	451 g
Číslo zboží	94054239
WEEE číslo	40951076
V souladu s REACH	Ano
V souladu s RoHS	Ano

Přípojka



Rozměrový výkres



Výňatek z programu příslušenství

AO000653



Příslušenství Optický, montážní držák, 134x49x36mm, eloxovaný hliník

AO000654



Příslušenství Optický, montážní držák, 130x66x61,5mm, eloxovaný hliník

VK200321



Přívodní kabel, 2m, M12 Samice (zdiřka) 4pólový zahnutý, volná koncovka vedení, 4x0,34mm², PUR (Polyuretan), Ø4,7mm, 250V, -40-90°C, IP67, Vhodné pro vlečné řetězy a kroucení, Oleje a chladicí maziva, Oblast sváření, Bez silikonů

VK200325



Přívodní kabel, 2m, M12 Samice (zdiřka) 4pólový přímý, volná koncovka vedení, 4x0,34mm², PUR (Polyuretan), Ø4,7mm, 250V, -40-90°C, IP67, Vhodné pro vlečné řetězy a kroucení, Oleje a chladicí maziva, Oblast sváření, Bez silikonů

AO000668



Příslušenství Optické, držák, plast

VK06F003



Linka pro osvětlení fotoaparátu v nepřetržitém provozu na OC53 s interním řídicím systémem blesku, 0,6 m, konektor M8 4-pinový přímý, zásuvka M12 4-pinová přímá, 4vodičová

VK06F004



Vedení pro osvětlení fotoaparátu v režimu blesku na OC53 s interním řídicím systémem blesku, 0,6 m, konektor M8 4-pinový přímý, zásuvka M12 4-pinová přímá, 4vodičová

Další příslušenství najdete na našich domovských stránkách



Montáž

Montáž / instalaci smí provádět pouze kvalifikovaný elektrikář!



Likvidace

Číslo WEEE podle § 6 odst. 3 ElektroG: 40951076

Bezpečnostní pokyny

/ Před uvedením do provozu prosím zkontrolujte, zda byly dodrženy veškeré bezpečnostní pokyny, které jsou případně uvedené v dokumentaci výrobku.

/ Nikdy nepoužívejte tato zařízení v aplikacích, kde bezpečnost osob závisí na jejich funkčnosti.

/ Systémy LED osvětlení mohou generovat intenzivní UV záření, které může při nesprávném použití poškodit oči. Výrobce nemůže nést odpovědnost za škody vzniklé v důsledku nesprávného použití či připojení.