

## ER1D0120

### Iluminación auxiliar de la cámara • Luces anulares

Anillo luminoso LED, Ø130mm, luz blanca, 16W, 5000K, conector M12 de 5 polos, IP54, aluminio+PMMA



### gran potencia luminosa gracias a los LED de alta potencia

Seleccionar la iluminación adecuada es esencial para todo tipo de tareas de inspección con un sensor de cámara, ya que sólo las imágenes de alto contraste pueden analizarse de forma reproducible. Y la iluminación tiene aquí una influencia decisiva. La selección depende de varios factores, como la distancia al objeto de prueba, su tamaño, el criterio de los componentes que se van a probar o las condiciones ambientales previstas.

Las luces anulares proporcionan una luz incidente focalizada de emisión directa que resulta especialmente adecuada para objetos de prueba redondos, ya que no produce sombras duras en el objeto.

Hay disponibles luces con diferentes diámetros de apertura de lente, diferentes colores de luz y potencias. El controlador de flash interno permite el funcionamiento con flash de las luces, que puede ser necesario para tiempos de exposición cortos de los sistemas de cámaras.

#### Datos eléctricos

Versión de la conexión eléctrica	Conector M12
Corriente de funcionamiento asignada	900 mA
Controlador de flash	interno
Potencia	16 W
Máx. corriente pico	3600 mA
Número de polos	5
Clase de seguridad	III
Con protección contra la inversión de polaridad	Sí
Tensión de servicio (CC)	22,8 - 25,2 V
controlador flash integrado para iluminación ext.	Sí
ardSOCA_ElektrischerAnschluss	Conector M12 de 5 clavijas
ardSOCA_Betriebsspannung	23-25VDC

**Datos mecánicos**

Ancho	130 mm
Altura	14 mm
Diámetro interno	80 mm
Longitud	141 mm
Grado de protección (IP)	IP54
Dispersión de luz sobre cristal delantero	claro
Material de la carcasa	Aluminio
Material del cristal delantero	polimetacrilato de metilo
Diámetro de la apertura	80 mm
norma de radio	250 - 750 mm
Temperatura ambiente	10 - 30 °C
ardSOCA_Abmessungen	141x130x14mm

**Datos ópticos**

Temperatura del color	5000 K
Medios luminosos	LED
Tipo de luz	Luz blanca
Ángulo de apertura	20 °
Grupo de riesgo	2

**Otros datos**

Particularidades	con paso de lente
Humedad relativa (sin condensación)	30 - 70 %
Modo de funcionamiento	funcionamiento permanente   modo de conmutación   modo flash
Frontales intercambiables	Sí

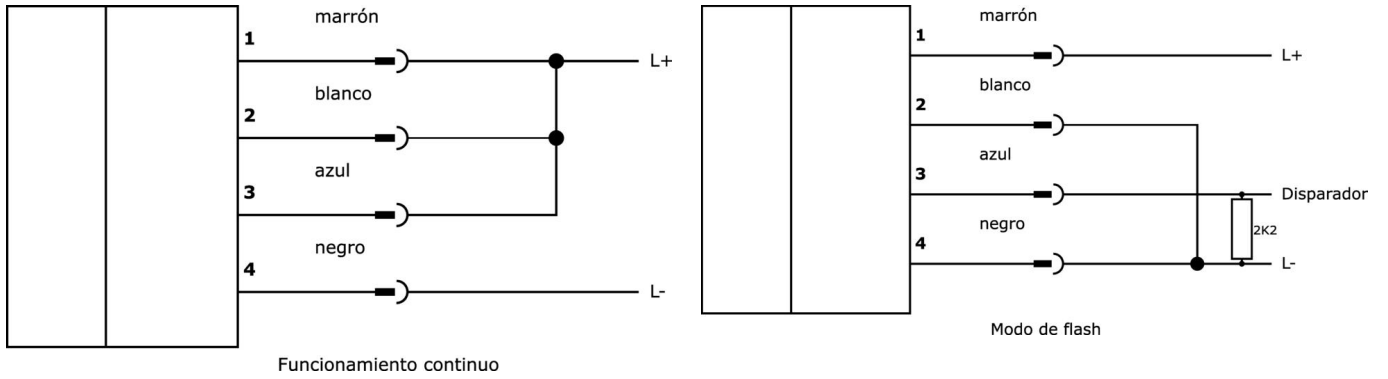
**Clasificación**

ETIM 8	EC000348 Luz para máquinas y bancos de trabajo
--------	--

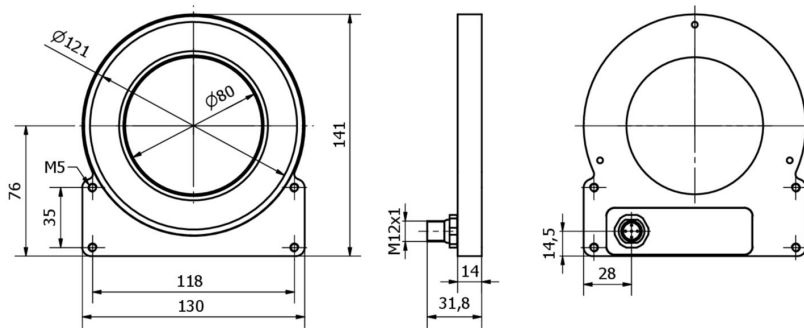
**Más**

Grupo de productos ipf	915 Iluminación de la cámara
dimensiones de embalaje	290 x 230 x 61 mm
Peso bruto	451 g
Código arancelario	94054239
WEEE número	40951076
Conforme a REACH	Sí
Conforme a RoHS	Sí

**Conexión**



**Dibujo acotado**



**Extracto del programa de accesorios**

**AO000653**



Accesorios Óptica, soporte de montaje, 134x49x36mm, aluminio anodizado

**AO000654**



Accesorios Óptica, soporte de montaje, 130x66x61,5mm, aluminio anodizado

**VK200321**



cable de conexión, 2m, m12 hembra 4polos acodado, extremo del cable libre, 4x0,34mm<sup>2</sup>, pur (poliuretano), ø4,7mm, 250v, -40-90°C, ip67, apto para cadenas de arrastre y torsión, aceites y lubricantes refrigerantes, área de soldadura, sin silicona

**VK200325**



cable de conexión, 2m, m12 hembra 4polos recto, extremo del cable libre, 4x0,34mm<sup>2</sup>, pur (poliuretano), ø4,7mm, 250v, -40-90°C, ip67, apto para cadenas de arrastre y torsión, aceites y lubricantes refrigerantes, área de soldadura, sin silicona

**AO000668**



Accesorios Óptica, soporte, plástico

**VK06F003**



Cable para la iluminación de la cámara en funcionamiento continuo en OC53 con controlador de flash interno, 0,6 m, conector M8 recto de 4 polos, conector M12 recto de 4 polos, 4 hilos

**VK06F004**



Cable para la iluminación de la cámara en modo flash en OC53 con controlador de flash interno, 0,6 m, conector M8 recto de 4 polos, conector M12 recto de 4 polos, 4 hilos

Encontrará más accesorios en nuestra [página web](#)



**Montaje**

El montaje/la instalación solo debe ser llevado a cabo por electricistas cualificados.



**Eliminación de residuos**

Número WEEE según § 6 párrafo 3 ElektroG: 40951076

**Indicaciones de seguridad**

- / Antes de la puesta en marcha, asegúrese de que se han respetado todas las indicaciones de seguridad indicadas en la documentación del producto.
- / El uso de estos productos está prohibido si tienen un efecto directo en la seguridad de las personas.
- / Los sistemas de iluminación LED pueden emitir una radiación muy intensa que puede dañar los ojos si no se utilizan correctamente. El fabricante no se hace responsable de los daños causados por un uso o conexión inapropiados.