

## ER1D0120

### Éclairage supplémentaire de la caméra • Lampes annulaires

Lampe annulaire à LED, Ø130mm, lumière blanche, 16W, 5000K, prise M12 5 pôles, IP54, aluminium+PMMA



### Puissance lumineuse élevée grâce aux LED haute puissance

Pour les tâches de contrôle de tout type avec un capteur de caméra, le choix du bon éclairage est essentiel, car seules les images à fort contraste peuvent être évaluées de manière reproductible. Et l'éclairage a ici une influence décisive. Le choix dépend de différents facteurs tels que la distance à l'objet à contrôler, sa taille, le critère de composant à contrôler ou les conditions environnementales attendues.

Les lampes annulaires fournissent une lumière incidente focalisée à émission directe, qui convient particulièrement bien aux objets à contrôler ronds, car elle ne produit pas d'ombres dures sur l'objet.

Des lampes avec différents diamètres de passage de l'objectif, différentes couleurs de lumière et différentes puissances sont disponibles. Le contrôleur de flash interne permet de faire fonctionner les torches au flash, ce qui peut être nécessaire pour les temps d'exposition courts des systèmes de caméra.

#### Caractéristiques électriques

Exécution du raccordement électrique	Connecteur M12
Courant assigné d'emploi	900 mA
Contrôleur de flash	interne
Puissance	16 W
Max. Courant de choc	3600 mA
Nombre de pôles	5
Classe de protection	III
Protégé contre l'inversion de polarité	Oui
Tension de fonctionnement (DC)	22,8 - 25,2 V
contrôleur de flash intégré pour l'éclairage externe	Oui
Raccordement électrique	Connecteur M12 5 pôles
Tension de service	23-25VDC

**Propriétés mécaniques**

Largeur	130 mm
Hauteur	14 mm
Diamètre intérieur	80 mm
Longueur	141 mm
Indice de protection (IP)	IP54
Comportement de dispersion du pare-brise	clair
Matériau du boîtier	Aluminium
Matériau du pare-brise	Polyméthacrylate de méthyle
Diamètre de l'ouverture	80 mm
Plage de distance de travail	250 - 750 mm
Température ambiante	10 - 30 °C
Dimensions	141x130x14mm

**Propriétés optiques**

Température de couleur	5000 K
Sources lumineuses	LED
Type de lumière	Lumière blanche
Angle d'ouverture	20 °
Groupe à risque	2

**Autres caractéristiques**

Particularités	avec passage de l'objectif
Humidité relative (sans condensation)	30 - 70 %
Mode de fonctionnement	Fonctionnement permanent   Mode de commutation   Mode flash
Façades interchangeables	Oui

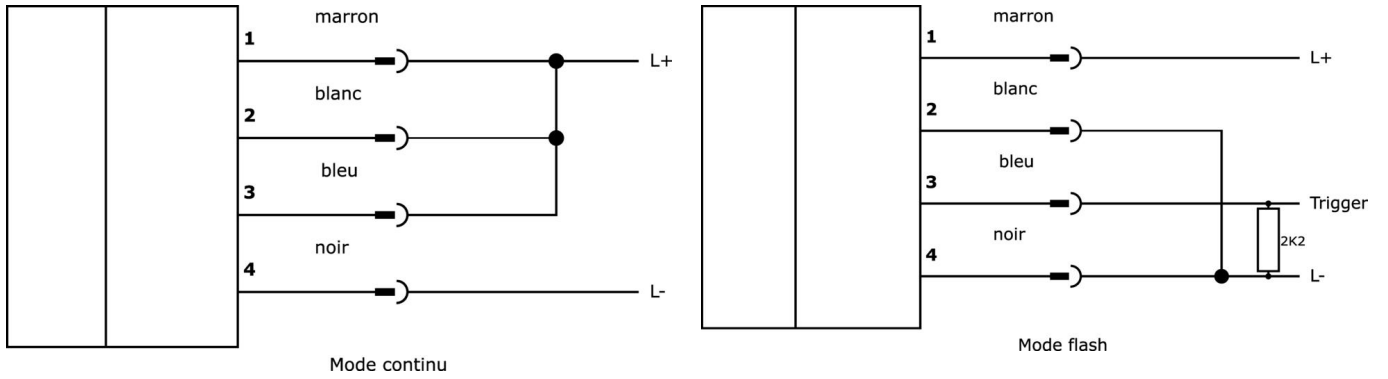
**Classification**

ETIM 8	EC000348 Lampe de machine et d'établi
--------	---------------------------------------

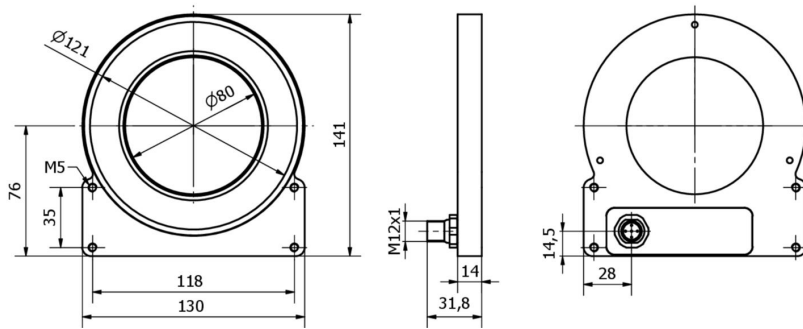
**Autre**

Groupe de produits IPF	915 Éclairage de la caméra
Dimensions de l'emballage	290 x 230 x 61 mm
Poids brut	451 g
Numéro de tarif douanier	94054239
Numéro WEEE	40951076
Conforme à REACH	Oui
Conforme à la directive RoHS	Oui

**Schéma de connexion**



**Schéma d'encombrement**



**Extrait de la gamme d'accessoires**

**AO000653**



Accessoires optiques, équerre de montage, 134x49x36mm, aluminium anodisé

**AO000654**



Accessoires optiques, équerre de montage, 130x66x61,5mm, aluminium anodisé

**VK200321**



Câble de raccordement, 2m, prise M12 4 pôles coudée, extrémité de câble libre, 4x0,34mm<sup>2</sup>, PUR (polyuréthane), Ø4,7mm, 250V, -40-90°C, IP67, résistant aux chaînes porte-câbles et à la torsion, huiles et lubrifiants de refroidissement, domaine de soudage, sans silicone

**VK200325**



Câble de raccordement, 2m, prise M12 4 pôles droite, extrémité de câble libre, 4x0,34mm<sup>2</sup>, PUR (polyuréthane), Ø4,7mm, 250V, -40-90°C, IP67, résistant aux chaînes porte-câbles et à la torsion, huiles et réfrigérants lubrifiants, domaine de soudage, sans silicone

**AO000668**



Accessoires Optique, support, plastique

**VK06F003**



Câble pour l'éclairage de la caméra en fonctionnement continu sur OC53 avec contrôleur de flash interne, 0,6m, prise mâle M8 4 pôles droite, prise femelle M12 4 pôles droite, 4 conducteurs

**VK06F004**



Câble pour l'éclairage de l'appareil photo en mode flash sur OC53 avec contrôleur de flash interne, 0,6m, prise mâle M8 4 pôles droite, prise femelle M12 4 pôles droite, 4 conducteurs

Vous trouverez d'autres accessoires sur notre site Internet



**Montage**

Le montage / l'installation ne doit être effectué que par un électricien spécialisé !



**Élimination**

Numéro WEEE selon § 6 alinéa 3 ElektroG : 40951076

**Consignes de sécurité**

/ Avant la mise en service, veuillez vous assurer que toutes les consignes de sécurité figurant éventuellement dans la documentation du produit ont été respectées.

/ En cas d'impact direct sur la sécurité des personnes, l'utilisation de ces produits est interdite.

/ Les systèmes d'éclairage à LED peuvent générer des rayonnements très intenses qui peuvent, le cas échéant, endommager les yeux en cas d'utilisation non conforme. Le fabricant ne peut pas être tenu responsable des dommages causés par une utilisation ou un raccordement non conforme.