

ER1D0120

Illuminazione supplementare della telecamera • Luci ad anello

Luce anulare a LED, Ø130 mm, luce bianca, 16W, 5000K, connettore M12 a 5 poli, IP54, alluminio+PMMA



Elevata resa luminosa grazie ai LED ad alta potenza

Per le attività di test di qualsiasi tipo con un sensore di fotocamera, la scelta della giusta illuminazione è essenziale, poiché solo le immagini ad alto contrasto possono essere analizzate in modo riproducibile. È qui che l'illuminazione ha un'influenza decisiva. La scelta dipende da vari fattori, come la distanza dall'oggetto da testare, le sue dimensioni, il criterio del componente da testare o le condizioni ambientali previste.

Proprietà elettriche

Progettazione del collegamento elettrico	Connettore M12
Corrente nominale di esercizio	900 mA
Controllore flash	interno
Prestazioni	16 W
Max. Corrente di sovracorrente	3600 mA
Numero di pali	5
Classe di protezione	III
Protezione contro l'inversione di polarità	Sì
Tensione di esercizio (CC)	22,8 - 25,2 V
Controller flash integrato per l'illuminazione esterna	Sì
Collegamento elettrico	Connettore M12 a 5 pin
Tensione di esercizio	23-25VDC

Proprietà meccaniche

Larghezza	130 mm
Altezza	14 mm
Diametro interno	80 mm
Lunghezza	141 mm
Classe di protezione (IP)	IP54
Comportamento di dispersione del parabrezza	chiaro
Materiale dell'alloggiamento	Alluminio
Materiale del parabrezza	Polimetilmetacrilato
Diametro dell'apertura	80 mm
Area di lavoro	250 - 750 mm
Temperatura ambiente	10 - 30 °C
Dimensioni	141x130x14 mm

Proprietà ottiche

Temperatura di colore	5000 K
Sorgente luminosa	LED
Tipo di luce	Luce bianca
Angolo di apertura	20 °
Gruppo di rischio	2

Altre proprietà

Caratteristiche speciali	con passaggio per l'obiettivo
Umidità relativa (senza condensa)	30 - 70 %
Modalità operativa	Funzionamento permanente Funzionamento di commutazione Modalità flash
Frontali intercambiabili	Sì

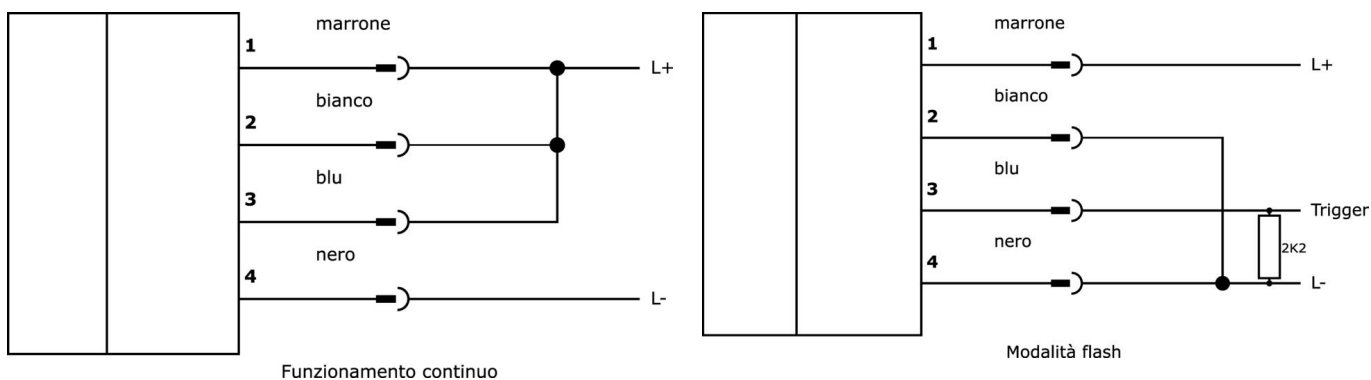
Classificazione

ETIM 8	EC000348 Luce per macchine e banchi da lavoro
--------	---

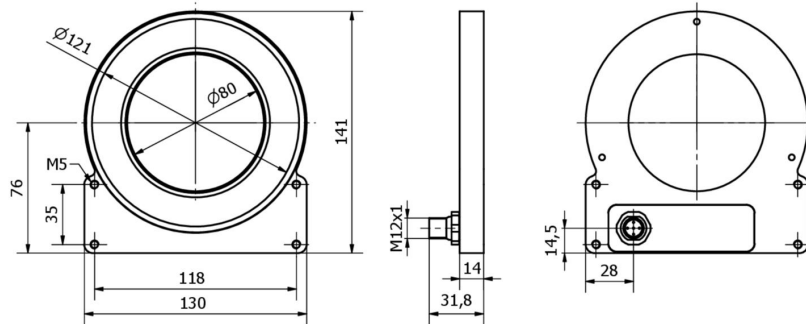
Ulteriori informazioni

Gruppo di prodotti IPF	915 Illuminazione della telecamera
Dimensioni dell'imballaggio	290 x 230 x 61 mm
Peso lordo	451 g
Numero di tariffa doganale	94054239
Numero WEEE	40951076
Conforme a REACH	Sì
Conforme alla direttiva RoHS	Sì

Schema di collegamento



Disegno quotato



Estratto del programma di accessori

AO000653



Accessori Ottica, staffa di montaggio, 134x49x36 mm, alluminio anodizzato

AO000654



Accessori Ottica, staffa di montaggio, 130x66x61,5 mm, alluminio anodizzato

VK200321



Cavo di collegamento, 2 m, presa M12 a 4 poli angolata, estremità libera del cavo, 4x0,34 mm², PUR (poliuretano), Ø4,7 mm, 250 V, -40-90°C, IP67, resistente alla catena di trascinamento e alla torsione, oli e lubrificanti di raffreddamento, area di saldatura, senza silicone

VK200325



Cavo di collegamento, 2 m, presa M12 a 4 pin, estremità libera, 4x0,34 mm², PUR (poliuretano), Ø4,7 mm, 250 V, -40-90°C, IP67, resistente alla catena di trascinamento e alla torsione, oli e lubrificanti di raffreddamento, area di saldatura, senza silicone

AO000668



Accessori Ottica, supporto, plastica

VK06F003



Cavo per l'illuminazione della fotocamera in funzionamento continuo su OC53 con controller flash interno, 0,6 m, connettore M8 a 4 poli diritto, presa M12 a 4 poli diritto, 4 fili

VK06F004



Cavo per l'illuminazione della fotocamera in modalità flash su OC53 con controller flash interno, 0,6 m, connettore M8 a 4 poli diritto, presa M12 a 4 poli diritto, 4 fili

Ulteriori accessori sono disponibili sulla nostra homepage



Installazione

L'installazione deve essere eseguita esclusivamente da un elettricista qualificato!



Smaltimento dei rifiuti

Numero RAEE secondo § 6 par. 3 ElektroG: 40951076

Istruzioni di sicurezza

/ Prima della messa in funzione, accertarsi che siano state rispettate tutte le indicazioni di sicurezza contenute nella documentazione del prodotto.

/ L'uso di questi prodotti è vietato se ha un impatto diretto sulla sicurezza personale.

/ I sistemi di illuminazione a LED possono generare radiazioni molto intense che, se utilizzate in modo improprio, possono danneggiare gli occhi. Il produttore non può essere ritenuto responsabile per i danni causati da un uso o da un collegamento improprio.