

ER1D0120

摄像机辅助照明 • 环形灯

LED 环形灯，直径 130mm，白光，16W，5000K，M12 插头 5 针，IP54，铝质 +PMMA



高功率LED带来的高光输出

选择合适的照明对于使用照相机传感器进行各类检测任务至关重要，因为只有高对比度的图像才能得到可重复的分析。而照明在这方面具有决定性的影响。照明的选择取决于多种因素，如与检测对象的距离、检测对象的大小、待测部件的标准或预期的环境条件。

环形灯提供直接发射、聚焦的入射光，特别适合圆形测试物体，因为它不会产生任何硬物阴影。

可提供不同透镜孔径、不同光色和输出的环形灯。内部闪光灯控制器可实现闪光灯操作，这可能是相机系统短曝光时间的需要。

电气特性

电气连接的类型	连接器M12
额定工作电流	900 毫安
闪光灯控制器	内部
权力	16 W
最大峰值电流	3600 毫安
引脚数量	5
保护等级	三
反向极性保护	是
工作电压 (DC)	22,8 - 25,2 V
用于外部照明的集成闪光灯控制器	是
电气连接	M12 5 针插头连接器
工作电压	23-25VDC

机械特征

宽度	130 mm
高度	14 mm
内径	80 mm
长度	141 mm
保护程度 (IP)	IP54
前面的屏幕散射行为	清楚
外壳材料	铝合金
前面的屏幕材料	聚甲基丙烯酸甲酯
开口直径	80 mm
工作距离范围	250 - 750 mm
环境温度	10 - 30 °C
尺寸	141x130x14 毫米

光学特征

色温	5000 K
灯具	LED
光源	白光
光束扩散的角度	20°
风险组	2

其他特点

特点	带透镜
相对湿度 (无冷凝)	30 - 70 %
运行模式	长期运行 切换操作 闪光灯模式
可改变的前部	是

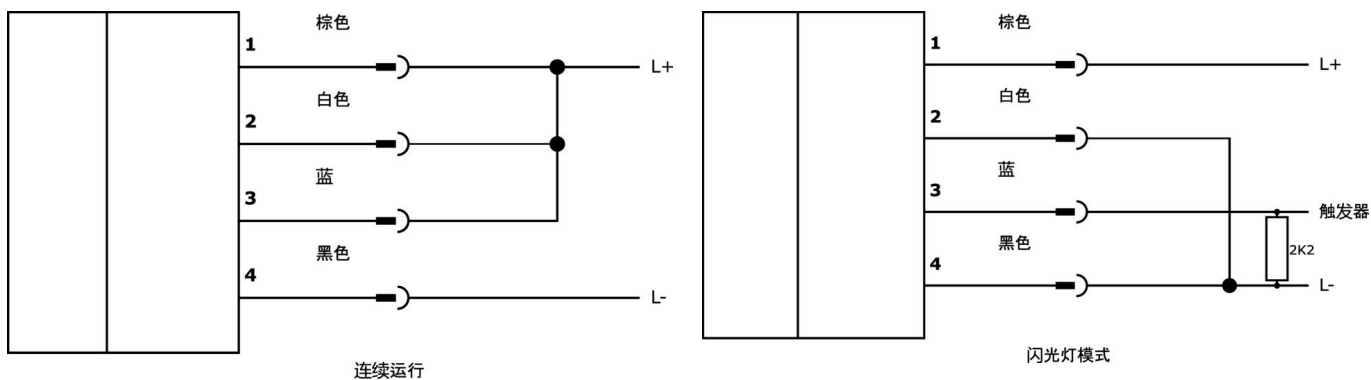
种类

ETIM 8	EC000348 机器和工作台灯
--------	------------------

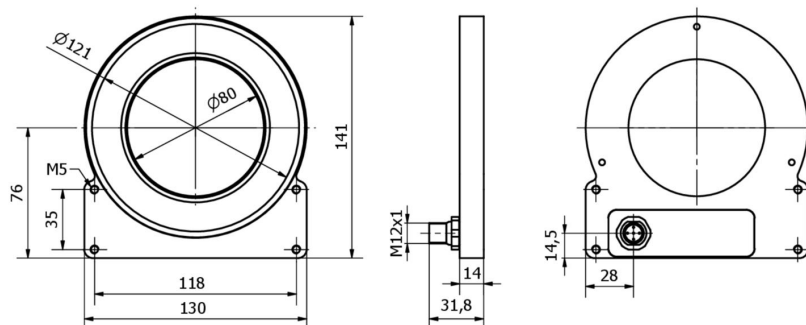
更多

IPF产品组	915相机照明
包装尺寸	290 x 230 x 61 mm
总重量	451 g
海关税号	94054239
WEEE编号	40951076
适应性强	是
符合RoHS标准	是

连接



尺寸图



摘录配件方案

AO000653



附件 光学, 安装支架
 , 134x49x36mm, 阳极氧化铝

AO000654



附件 光学, 安装支架
 , 130x66x61.5mm, 阳极氧化铝

VK200321



连接电缆, 2米, M12母型 (插座) 4针角型, 自由导体端
 , 4x0.34mm², PUR (聚氨酯)
), Ø4.7mm, 250V, -40-90°C, IP67, 适用于拖链和抗扭
 , 油和冷却润滑剂, 焊接区, 无硅。

VK200325



连接电缆, 2米, M12母型 (插座) 4针直通, 自由导体端
 , 4x0.34mm², PUR (聚氨酯)
), Ø4.7mm, 250V, -40-90°C, IP67, 适用于拖链和抗扭
 , 油和冷却润滑剂, 焊接区, 无硅。

AO000668



附件 光学镜片, 支架, 塑料

VK06F003



用于带内置闪光灯控制器的
 OC53 上连续运行的相机照明的
 电缆, 0.6米, M8 插头 4针直通
 , M12 插座 4针直通, 4芯

VK06F004



用于带内置闪光灯控制器的
 OC53 闪光灯模式下相机照明的
 电缆, 0.6米, M8 插头 4针直通
 , M12 插座 4针直通, 4芯

您可以在我们的主页上找到更多配件



安装
 安装工作只能由合格的电工来完成!



废弃处理
 根据第 6 条第 3 款 ElektroG 规定的 WEEE
 编号: 40951076

安全警告

- / 在初始操作之前，请确保遵循产品信息中可能提供的所有安全说明。
- / 切勿在人的安全取决于其功能的应用中使用这些设备。
- / LED照明系统可以产生强烈的紫外线辐射，在使用不当的情况下会损害眼睛。制造商对因使用或连接不当造成的损害不负责任。