

## ER1D0720

### Dodatkowe oświetlenie kamery • Światła pierścieniowe

Lampa pierścieniowa LED, Ø130mm, światło czerwone, 12W, 625nm, wtyczka M12 5-pin, IP54, aluminium+PMMA



### Wysoki strumień świetlny dzięki diodom LED o dużej mocy

W przypadku wszelkiego rodzaju zadań testowych z wykorzystaniem czujnika kamery, wybór odpowiedniego oświetlenia ma zasadnicze znaczenie, ponieważ tylko obrazy o wysokim kontraście mogą być analizowane w sposób powtarzalny. I właśnie w tym przypadku oświetlenie ma decydujący wpływ. Wybór zależy od różnych czynników, takich jak odległość od testowanego obiektu, jego rozmiar, kryterium testowanego komponentu lub oczekiwane warunki środowiskowe.

#### Właściwości elektryczne

Projekt połączenia elektrycznego	Złącze wtykowe M12
Znamionowy prąd roboczy	900 mA
Kontroler lampy błyskowej	wewnętrzny
Wydajność	12 W
Maks. Prąd udarowy	3600 mA
Liczba biegunów	5
Klasa ochrony	III
Zabezpieczenie przed odwrotną polaryzacją	Tak
Napięcie robocze (DC)	22,8 - 25,2 V
Wbudowany kontroler lampy błyskowej do oświetlenia zewnętrznego	Tak
Podłączenie elektryczne	5-pinowe złącze wtykowe M12
Napięcie robocze	23-25VDC

#### Właściwości mechaniczne

Szerokość	130 mm
Wysokość	14 mm
Średnica wewnętrzna	80 mm
Długość	141 mm
Klasa ochrony (IP)	IP54
Zachowanie podczas rozpraszania przedniej szyby	czysty
Materiał obudowy	Aluminium
Materiał szyby przedniej	Polimetakrylan metylu
Średnica otworu	80 mm
Obszar roboczy	250 - 750 mm
Temperatura otoczenia	10 - 30 °C
wymiary	141x130x14mm

**Właściwości optyczne**

Źródło światła	LED
Rodzaj światła	Światło czerwone niespolaryzowane
Długość fali czujnika	625 nm
Kąt otwarcia	20 °
Grupa ryzyka	1

**Inne właściwości**

Funkcje specjalne	z przejściem przez obiektyw
Wilgotność względna (bez kondensacji)	30 - 70 %
Tryb pracy	Stałe działanie   Operacja przełączania   Tryb lampy błyskowej
Wymienne fronty	Tak

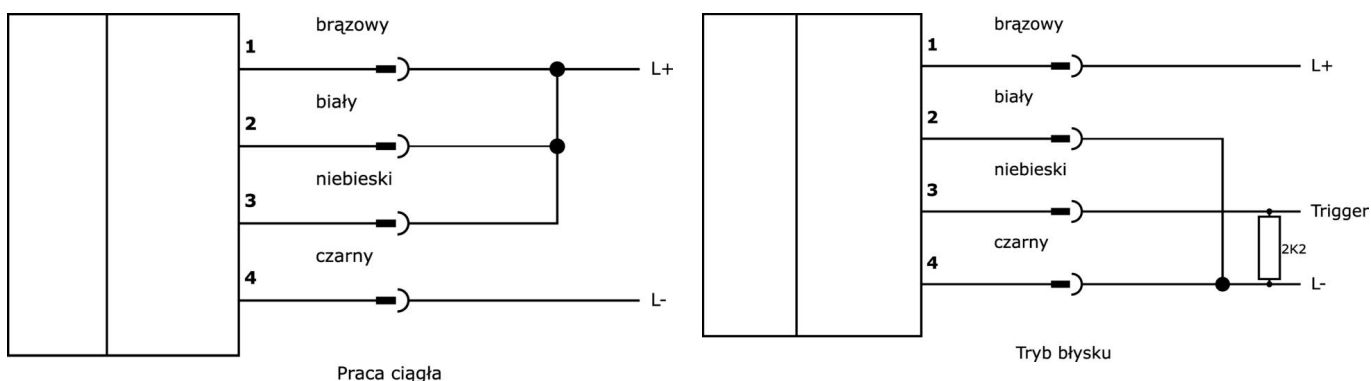
**Klasyfikacja**

ETIM 8	EC000348 Oświetlenie maszyn i stołów warsztatowych
--------	--

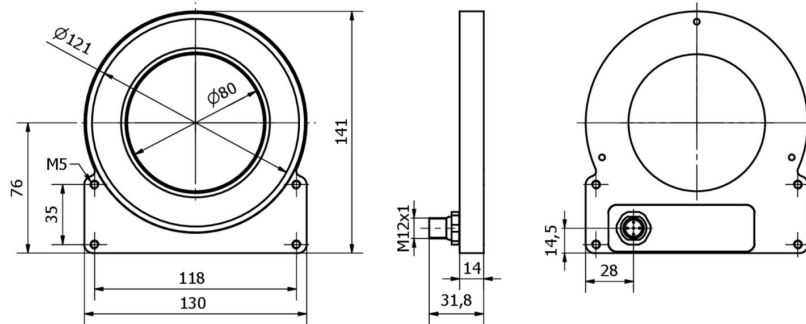
**Więcej informacji**

Grupa produktów IPF	915 Oświetlenie kamery
Wymiary opakowania	290 x 230 x 61 mm
Masa brutto	458 g
Numer taryfy celnej	94054239
Numer WEEE	40951076
Zgodność z REACH	Tak
Zgodność z dyrektywą RoHS	Tak

**Schemat połączeń**



**Rysunek wymiarowy**



**Fragment programu akcesoriów**

**AO000653**



Akcesoria Optyczny wspornik montażowy, 134x49x36 mm, anodyzowane aluminium

**AO000654**



Akcesoria Optyka, uchwyt montażowy, 130x66x61,5 mm, anodyzowane aluminium

**VK200321**



Kabel połączeniowy, 2 m, gniazdo M12 4-stykowe kątowe, wolny koniec kabla, 4x0,34 mm<sup>2</sup>, PUR (poliuretan), Ø4,7 mm, 250 V, -40-90°C, IP67, odporny na łańcuch wleczony i skręcanie, oleje i smary chłodzące, obszar spawania, bez silikonu

**VK200325**



Kabel połączeniowy, 2 m, gniazdo M12 4-stykowe proste, wolny koniec kabla, 4x0,34 mm<sup>2</sup>, PUR (poliuretan), Ø4,7 mm, 250 V, -40-90°C, IP67, odporny na łańcuch wleczony i skręcanie, oleje i smary chłodzące, obszar spawania, bez silikonu

**AO000668**



Akcesoria Optyka, uchwyt, plastik

**VK06F003**



Kabel do oświetlenia kamery w trybie ciągłym na OC53 z wewnętrznym sterownikiem lampy błyskowej, 0,6 m, wtyczka M8 4-stykowa prosta, gniazdo M12 4-stykowe proste, 4-żyłowy

**VK06F004**



Kabel do oświetlenia aparatu w trybie lampy błyskowej w modelu OC53 z wewnętrznym kontrolerem lampy błyskowej, 0,6 m, wtyczka M8 4-stykowa prosta, gniazdo M12 4-stykowe proste, 4-żyłowy

Więcej akcesoriów można znaleźć na naszej stronie internetowej



**Instalacja**

Instalacja może być przeprowadzona wyłącznie przez wykwalifikowanego elektryka!



**Usuwanie odpadów**

Numer WEEE zgodnie z § 6 ust. 3 ElektroG: 40951076

---

**Instrukcje bezpieczeństwa**

**/** Przed uruchomieniem należy upewnić się, że przestrzegane są wszystkie instrukcje bezpieczeństwa zawarte w dokumentacji produktu.

**/** Korzystanie z tych produktów jest zabronione, jeśli mają one bezpośredni wpływ na bezpieczeństwo osobiste.

**/** Systemy oświetlenia LED mogą generować bardzo intensywne promieniowanie, które może uszkodzić oczy w przypadku niewłaściwego użytkowania. Producent nie ponosi odpowiedzialności za szkody spowodowane niewłaściwym użytkowaniem lub podłączeniem.