

## ER1D0720

### iluminação adicional da câmara • Anéis luminosos

Anel luminoso LED, Ø130mm, luz vermelha, 12W, 625nm, ficha M12 de 5 pinos, IP54, alumínio+PMMA



### Elevada emissão de luz devido aos LEDs de alta potência

A seleção da iluminação correta é essencial para todos os tipos de tarefas de inspeção com um sensor de câmara, uma vez que apenas as imagens de alto contraste podem ser analisadas de forma reprodutível. E a iluminação tem aqui uma influência decisiva. A seleção depende de vários factores, como a distância ao objeto de teste, o seu tamanho, o critério do componente a ser testado ou as condições ambientais esperadas.

As luzes de anel fornecem uma luz incidente focalizada e de emissão direta que é particularmente adequada para objectos de teste redondos, uma vez que não produz sombras duras no objeto.

Estão disponíveis luzes com diferentes diâmetros de abertura da lente, diferentes cores de luz e saídas. O controlador de flash interno permite o funcionamento das luzes com flash, o que pode ser necessário para tempos de exposição curtos dos sistemas de câmara.

#### Características eléctricas

Concepção da ligação eléctrica	Conector M12
Corrente operacional nominal	900 mA
Controlador de flash	interno
Potência	12 W
Máximo. Corrente de pico	3600 mA
Número de postes	5
Classe de protecção	III
Protecção contra polaridade inversa	Sim
Tensão de funcionamento (DC)	22,8 - 25,2 V
controlador de flash integrado para iluminação externa	Sim
Ligação eléctrica	Conector de ficha M12 de 5 pinos
Tensão de funcionamento	23-25VDC

**Características mecânicas**

Largo	130 mm
Altura	14 mm
Diâmetro interior	80 mm
Comprimento	141 mm
Classe de protecção (IP)	IP54
Comportamento de dispersão pára-brisas	claro
Material do invólucro	Alumínio
Material do pára-brisas	Polimetacrilato de metilo
Diâmetro de abertura	80 mm
Alcance da distância de trabalho	250 - 750 mm
Temperatura ambiente	10 - 30 °C
Dimensões	141x130x14mm

**Características ópticas**

Iluminador	LED
Tipo de luz	Luz vermelha não polarizada
Comprimento de onda do sensor	625 nm
Ângulo de abertura	20 °
Grupo de risco	1

**Outras características**

Características especiais	com passagem de lente
Humidade relativa (sem condensação)	30 - 70 %
Modo de funcionamento	Funcionamento permanente   Operação de comutação   Modo de flash
Frentes intermutáveis	Sim

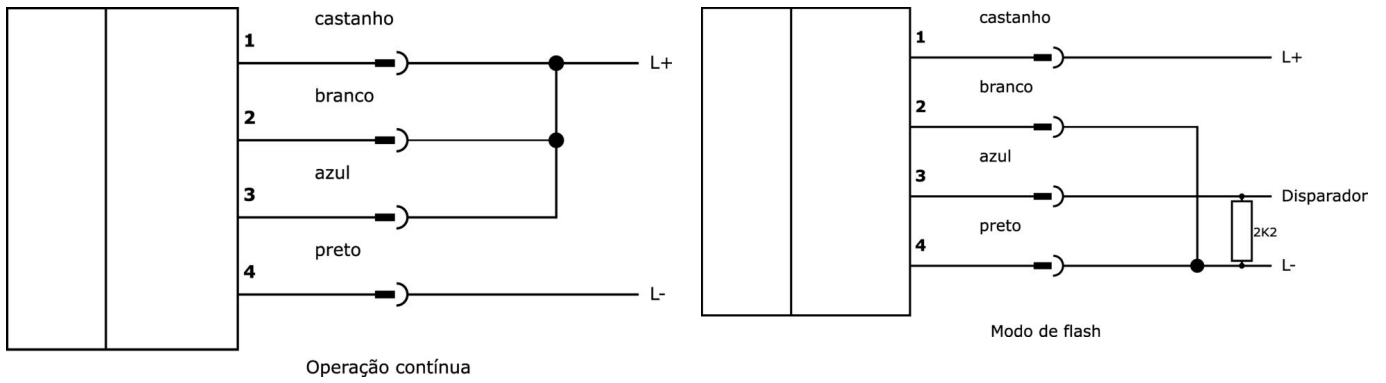
**Classificação**

ETIM 8	EC000348 Luz para máquinas e bancadas de trabalho
--------	---

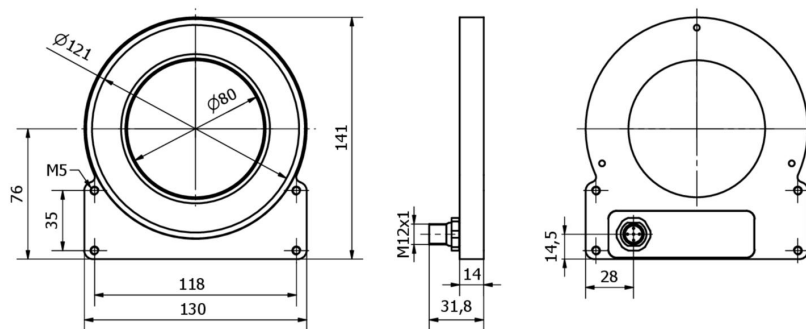
**Mais**

Grupo de produtos IPF	915 iluminação da câmara
dimensões da embalagem	290 x 230 x 61 mm
Peso bruto	458 g
Número da pauta aduaneira	94054239
Número WEEE	40951076
Em conformidade com o REACH	Sim
Conformidade com RoHS	Sim

**Ligação**



**Desenho dimensional**



**Programa de acessórios de extracção**

**AO000653**



Acessórios Óptica, suporte de montagem, 134x49x36mm, alumínio anodizado

**AO000654**



Acessórios Óptica, suporte de montagem, 130x66x61,5mm, alumínio anodizado

**VK200321**



Cabo de ligação, 2m, M12 Fêmea (tomada) 4pinos Angular, Extremidade do condutor livre, 4x0,34mm<sup>2</sup>, PUR (Poliuretano), Ø4,7mm, 250V, -40-90°C, IP67, Adequado para corrente de arrasto e resistente à torção, Lubrificantes de óleo e de arrefecimento, Zona de soldadura, Sem silicone

**VK200325**



Cabo de ligação, 2m, M12 Fêmea (tomada) 4pinos Reto, Extremidade do condutor livre, 4x0,34mm<sup>2</sup>, PUR (Poliuretano), Ø4,7mm, 250V, -40-90°C, IP67, Adequado para corrente de arrasto e resistente à torção, Lubrificantes de óleo e de arrefecimento, Área de soldadura, Sem silicone

**AO000668**



Acessórios Óptica, suporte, plástico

**VK06F003**



Cabo para iluminação da câmara em funcionamento contínuo em OC53 com controlador de flash interno, 0,6 m, ficha M8 de 4 pinos rectos, tomada M12 de 4 pinos rectos, 4 núcleos

**VK06F004**



Cabo para iluminação da câmara em modo de flash no OC53 com controlador de flash interno, 0,6 m, ficha M8 de 4 pinos rectos, tomada M12 de 4 pinos rectos, 4 núcleos

Pode encontrar mais acessórios na nossa página inicial



**Instalação**

A montagem / instalação só pode ser efectuada por um electricista qualificado!



**Eliminação**

Número WEEE de acordo com § 6 para. 3 ElektroG: 40951076

**Avisos de segurança**

**/** Antes da primeira utilização, certifique-se de que segue todas as instruções de segurança que possam ser fornecidas nas informações sobre o produto.

**/** Nunca utilize estes dispositivos em aplicações em que a segurança de uma pessoa dependa da sua funcionalidade.

**/** Os sistemas de iluminação LED podem gerar radiação UV intensa, que pode danificar os olhos em caso de utilização incorrecta. O fabricante não pode ser responsabilizado por danos que resultem de uma utilização ou ligação incorrecta.