

## ER1D0I20

### Kamera Zusatzbeleuchtung • Ringleuchten

LED Ringleuchte, Ø130mm, Infrarotlicht, 9W, 850nm, M12-Stecker 5 polig, IP54, Aluminium+PMMA



### Hohe Lichtleistung durch High Power LED`s

Bei Prüfaufgaben jeglicher Art mit einem Kamerasensor ist die Auswahl der richtigen Beleuchtung essenziell, da nur kontrastreiche Bildaufnahmen reproduzierbar ausgewertet werden können. Und hierbei hat die Beleuchtung den entscheidenden Einfluss. Die Auswahl hängt dabei von unterschiedlichen Faktoren wie z. B. dem Abstand zum Prüfobjekt, dessen Größe, dem zu prüfenden Bauteilkriterium oder den zu erwartenden Umweltbedingungen ab.

Ringleuchten liefern ein direkt abstrahlendes, fokussiertes Auflicht, das sich besonders gut für runde Prüfobjekte eignet, da es keine harten Objektschatten erzeugt.

Es stehen Leuchten mit unterschiedlichen Durchmessern des Objektivdurchlasses, verschiedenen Lichtfarben und Leistungen zur Verfügung. Der interne Blitzcontroller ermöglicht einen Blitzbetrieb der Leuchten, der für kurze Belichtungszeiten der Kamerasysteme erforderlich sein kann.

#### Elektrische Eigenschaften

Ausführung des elektrischen Anschlusses	Steckverbinder M12
Bemessungsbetriebsstrom	1200 mA
Blitzcontroller	intern
Leistung	9 W
Max. Stoßstrom	3600 mA
Polzahl	5
Schutzklasse	III
Verpolungssicher	Ja
Betriebsspannung (DC)	22,8 - 25,2 V
integrierter Blitzcontroller für ext. Beleuchtung	Ja
Elektrischer Anschluss	Steckverbinder M12 5polig
Betriebsspannung	23-25VDC

**Mechanische Eigenschaften**

Breite	130 mm
Höhe	14 mm
Innendurchmesser	80 mm
Länge	141 mm
Schutzart (IP)	IP54
Streuverhalten Frontscheibe	klar
Werkstoff des Gehäuses	Aluminium
Werkstoff der Frontscheibe	Polymethylmethacrylat
Durchmesser der Öffnung	80 mm
Arbeitsbereich	250 - 750 mm
Umgebungstemperatur	10 - 30 °C
Abmessungen	141x130x14mm

**Optische Eigenschaften**

Leuchtmittel	LED
Lichtart	Infrarotlicht
Wellenlänge der Lichtquelle	850 nm
Öffnungswinkel	20 °
Risikogruppe (photobiologische Sicherheit)	1

**Sonstige Eigenschaften**

Besonderheiten	mit Objektivdurchführung
Luftfeuchtigkeit im Betrieb (nicht kondensierend)	30 - 70 %
Betriebsart	Permanentbetrieb   Schaltbetrieb   Blitzbetrieb
Wechselbare Fronten	Ja

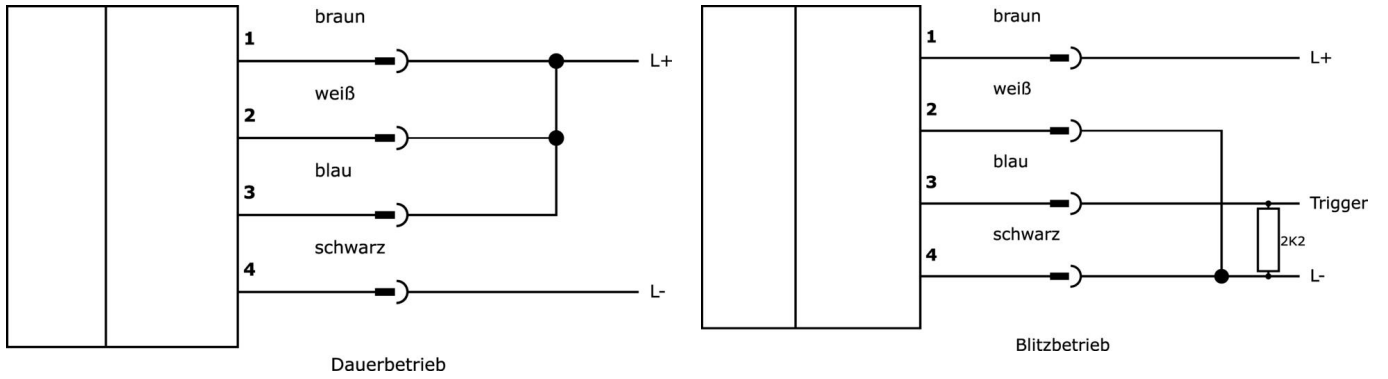
**Klassifizierung**

ETIM 8	EC000348 Maschinen- und Werkbankleuchte
--------	---

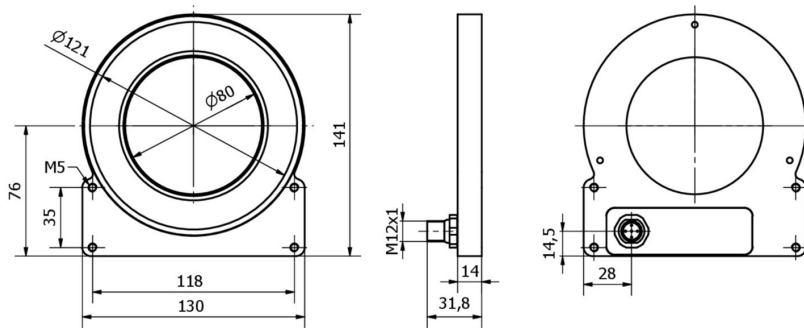
**Weiteres**

IPF Produktgruppe	915 Kamerabeleuchtung
Verpackungsmaße	
Bruttogewicht	
Zolltarifnummer	94054239
WEEE-Nummer	40951076
REACH-konform	Ja
RoHS konform	Ja

**Anschlussbild**



**Massbild**



**Auszug Zubehörprogramm**

**AO000653**



Zubehör Optisch, Montagewinkel,  
134x49x36mm, Aluminium  
eloxiert

**AO000654**



Zubehör Optisch, Montagewinkel,  
130x66x61,5mm, Aluminium  
eloxiert

**VK200321**



Anschlussleitung, 2m, M12 Dose  
4polig abgewinkelt, freies  
Leitungsende, 4x0,34mm<sup>2</sup>, PUR  
(Polyurethan), Ø4,7mm, 250V, -  
40-90°C, IP67, Schleppketten- und  
torsionsfähig, Öle und  
Kühlschmiermittel,  
Schweißbereich, Silikonfrei

**VK200325**



Anschlussleitung, 2m, M12 Dose  
4polig gerade, freies  
Leitungsende, 4x0,34mm<sup>2</sup>, PUR  
(Polyurethan), Ø4,7mm, 250V, -  
40-90°C, IP67, Schleppketten- und  
torsionsfähig, Öle und  
Kühlschmiermittel,  
Schweißbereich, Silikonfrei

**AO000668**



Zubehör Optisch, Halter,  
Kunststoff

**VK06F003**



Leitung für Kamerabeleuchtung im  
Dauerbetrieb an OC53 mit  
internem Blitzcontroller, 0,6m, M8  
Stecker 4polig gerade, M12 Dose  
4polig gerade, 4adrig

**VK06F004**



Leitung für Kamerabeleuchtung im  
Blitzbetrieb an OC53 mit internem  
Blitzcontroller, 0,6m, M8 Stecker  
4polig gerade, M12 Dose 4polig  
gerade, 4adrig

Weiteres Zubehör finden Sie auf unserer Homepage



**Einbau**

Einbau / Installation darf nur durch eine  
Elektrofachkraft erfolgen!



**Entsorgung**

WEEE-Nummer gemäß § 6 Abs. 3 ElektroG:  
40951076

**Sicherheitshinweise**

/ Bitte vergewissern Sie sich vor Inbetriebnahme, dass alle ggf. in der Produktdokumentation aufgeführten  
Sicherheitshinweise beachtet wurden.

/ Bei direkter Auswirkung auf die Personensicherheit ist die Anwendung dieser Produkte untersagt.

/ LED-Lichtsysteme können sehr intensive Strahlung erzeugen, die bei unsachgemäßer Verwendung ggf. die Augen  
schädigen kann. Für Schäden, die durch unsachgemäßen Gebrauch oder Anschluss entstehen, kann der Hersteller nicht  
verantwortlich gemacht werden.