

ER1D0I20

Iluminación auxiliar de la cámara • Luces anulares

Luz LED anular, Ø130mm, luz infrarroja, 9W, 850nm, conector M12 de 5 polos, IP54, aluminio+PMMA



gran potencia luminosa gracias a los LED de alta potencia

Seleccionar la iluminación adecuada es esencial para todo tipo de tareas de inspección con un sensor de cámara, ya que sólo las imágenes de alto contraste pueden analizarse de forma reproducible. Y la iluminación tiene aquí una influencia decisiva. La selección depende de varios factores, como la distancia al objeto de prueba, su tamaño, el criterio de los componentes que se van a probar o las condiciones ambientales previstas.

Las luces anulares proporcionan una luz incidente focalizada de emisión directa que resulta especialmente adecuada para objetos de prueba redondos, ya que no produce sombras duras en el objeto.

Hay disponibles luces con diferentes diámetros de apertura de lente, diferentes colores de luz y potencias. El controlador de flash interno permite el funcionamiento con flash de las luces, que puede ser necesario para tiempos de exposición cortos de los sistemas de cámaras.

Datos eléctricos

Versión de la conexión eléctrica	Conector M12
Corriente de funcionamiento asignada	1200 mA
Controlador de flash	interno
Potencia	9 W
Máx. corriente pico	3600 mA
Número de polos	5
Clase de seguridad	III
Con protección contra la inversión de polaridad	Sí
Tensión de servicio (CC)	22,8 - 25,2 V
controlador flash integrado para iluminación ext.	Sí
ardSOCA_ElektrischerAnschluss	Conector M12 de 5 clavijas
ardSOCA_Betriebsspannung	23-25VDC

Datos mecánicos

Ancho	130 mm
Altura	14 mm
Diámetro interno	80 mm
Longitud	141 mm
Grado de protección (IP)	IP54
Dispersión de luz sobre cristal delantero	claro
Material de la carcasa	Aluminio
Material del cristal delantero	polimetacrilato de metilo
Diámetro de la apertura	80 mm
norma de radio	250 - 750 mm
Temperatura ambiente	10 - 30 °C
ardSOCA_Abmessungen	141x130x14mm

Datos ópticos

Medios luminosos	LED
Tipo de luz	Luz infrarroja
Longitud de onda del sensor	850 nm
Ángulo de apertura	20 °
Grupo de riesgo	1

Otros datos

Particularidades	con paso de lente
Humedad relativa (sin condensación)	30 - 70 %
Modo de funcionamiento	funcionamiento permanente modo de conmutación modo flash
Frontales intercambiables	Sí

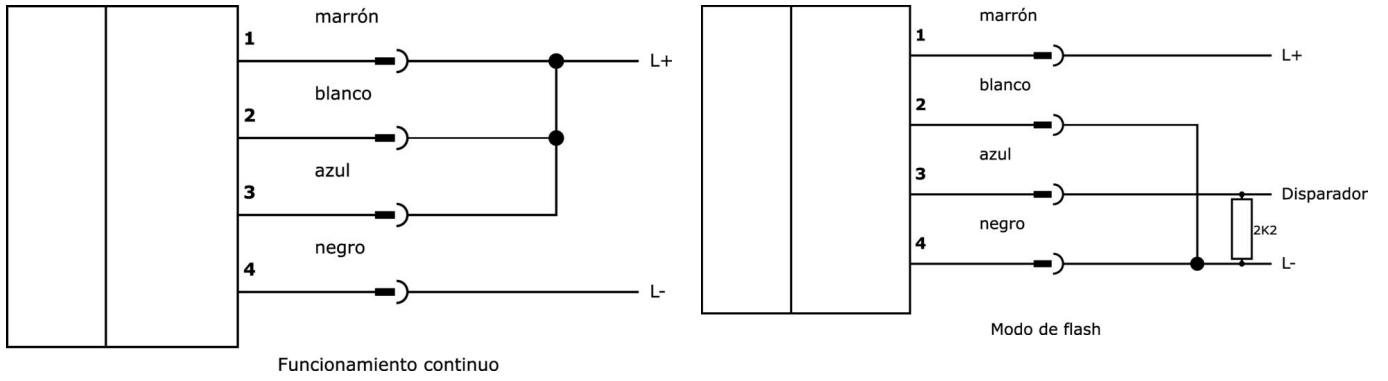
Clasificación

ETIM 8	EC000348 Luz para máquinas y bancos de trabajo
--------	--

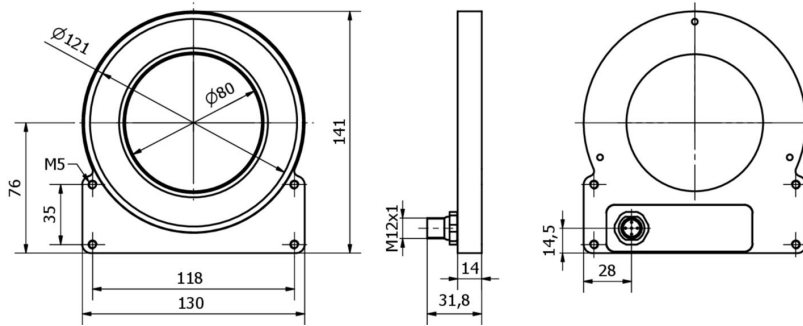
Más

Grupo de productos ipf	915 Iluminación de la cámara
dimensiones de embalaje	
Peso bruto	
Código arancelario	94054239
WEEE número	40951076
Conforme a REACH	Sí
Conforme a RoHS	Sí

Conexión



Dibujo acotado



Extracto del programa de accesorios

AO000653



Accesorios Óptica, soporte de montaje, 134x49x36mm, aluminio anodizado

AO000654



Accesorios Óptica, soporte de montaje, 130x66x61,5mm, aluminio anodizado

VK200321



cable de conexión, 2m, m12 hembra 4polos acodado, extremo del cable libre, 4x0,34mm², pur (poliuretano), ø4,7mm, 250v, -40-90°C, ip67, apto para cadenas de arrastre y torsión, aceites y lubricantes refrigerantes, área de soldadura, sin silicona

VK200325



cable de conexión, 2m, m12 hembra 4polos recto, extremo del cable libre, 4x0,34mm², pur (poliuretano), ø4,7mm, 250v, -40-90°C, ip67, apto para cadenas de arrastre y torsión, aceites y lubricantes refrigerantes, área de soldadura, sin silicona

AO000668



Accesorios Óptica, soporte, plástico

VK06F003



Cable para la iluminación de la cámara en funcionamiento continuo en OC53 con controlador de flash interno, 0,6 m, conector M8 recto de 4 polos, conector M12 recto de 4 polos, 4 hilos

VK06F004



Cable para la iluminación de la cámara en modo flash en OC53 con controlador de flash interno, 0,6 m, conector M8 recto de 4 polos, conector M12 recto de 4 polos, 4 hilos

Encontrará más accesorios en nuestra [página web](#)



Montaje

El montaje/la instalación solo debe ser llevado a cabo por electricistas cualificados.



Eliminación de residuos

Número WEEE según § 6 párrafo 3 ElektroG: 40951076

Indicaciones de seguridad

- / Antes de la puesta en marcha, asegúrese de que se han respetado todas las indicaciones de seguridad indicadas en la documentación del producto.
- / El uso de estos productos está prohibido si tienen un efecto directo en la seguridad de las personas.
- / Los sistemas de iluminación LED pueden emitir una radiación muy intensa que puede dañar los ojos si no se utilizan correctamente. El fabricante no se hace responsable de los daños causados por un uso o conexión inapropiados.