

ER1D0I20

Dodatkowe oświetlenie kamery • Światła pierścieniowe

Lampa pierścieniowa LED, \varnothing 130mm, światło podczerwone, 9W, 850nm, wtyczka M12 5-pin, IP54, aluminium+PMMA



Wysoki strumień świetlny dzięki diodom LED o dużej mocy

W przypadku wszelkiego rodzaju zadań testowych z wykorzystaniem czujnika kamery, wybór odpowiedniego oświetlenia ma zasadnicze znaczenie, ponieważ tylko obrazy o wysokim kontraście mogą być analizowane w sposób powtarzalny. I właśnie w tym przypadku oświetlenie ma decydujący wpływ. Wybór zależy od różnych czynników, takich jak odległość od testowanego obiektu, jego rozmiar, kryterium testowanego komponentu lub oczekiwane warunki środowiskowe.

Właściwości elektryczne

Projekt połączenia elektrycznego	Złącze wtykowe M12
Znamionowy prąd roboczy	1200 mA
Kontroler lampy błyskowej	wewnętrzny
Wydajność	9 W
Maks. Prąd udarowy	3600 mA
Liczba biegunów	5
Klasa ochrony	III
Zabezpieczenie przed odwrotną polaryzacją	Tak
Napięcie robocze (DC)	22,8 - 25,2 V
Wbudowany kontroler lampy błyskowej do oświetlenia zewnętrznego	Tak
Podłączenie elektryczne	5-pinowe złącze wtykowe M12
Napięcie robocze	23-25VDC

Właściwości mechaniczne

Szerokość	130 mm
Wysokość	14 mm
Średnica wewnętrzna	80 mm
Długość	141 mm
Klasa ochrony (IP)	IP54
Zachowanie podczas rozpraszania przedniej szyby	czysty
Materiał obudowy	Aluminium
Materiał szyby przedniej	Polimetakrylan metylu
Średnica otworu	80 mm
Obszar roboczy	250 - 750 mm
Temperatura otoczenia	10 - 30 °C
wymiary	141x130x14mm

Właściwości optyczne

Źródło światła	LED
Rodzaj światła	Światło podczerwone
Długość fali czujnika	850 nm
Kąt otwarcia	20 °
Grupa ryzyka	1

Inne właściwości

Funkcje specjalne	z przejściem przez obiektyw
Wilgotność względna (bez kondensacji)	30 - 70 %
Tryb pracy	Stałe działanie Operacja przełączania Tryb lampy błyskowej
Wymienne fronty	Tak

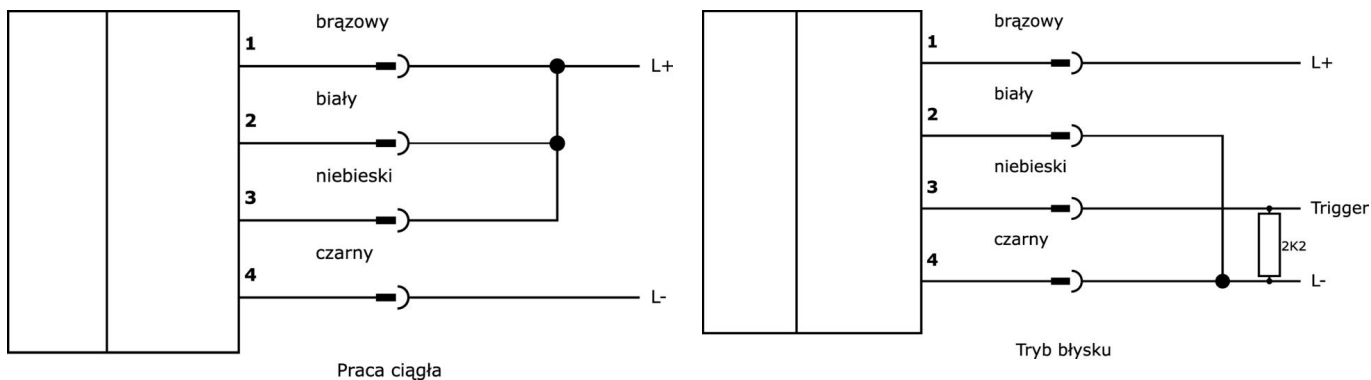
Klasyfikacja

ETIM 8	EC000348 Oświetlenie maszyn i stołów warsztatowych
--------	--

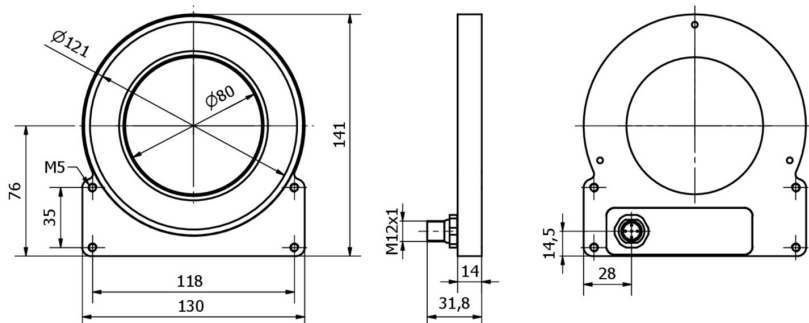
Więcej informacji

Grupa produktów IPF	915 Oświetlenie kamery
Wymiary opakowania	
Masa brutto	
Numer taryfy celnej	94054239
Numer WEEE	40951076
Zgodność z REACH	Tak
Zgodność z dyrektywą RoHS	Tak

Schemat połączeń



Rysunek wymiarowy



Fragment programu akcesoriów

AO000653



Akcesoria Optyczny wspornik montażowy, 134x49x36 mm, anodyzowane aluminium

AO000654



Akcesoria Optyka, uchwyt montażowy, 130x66x61,5 mm, anodyzowane aluminium

VK200321



Kabel połączeniowy, 2 m, gniazdo M12 4-stykowe kątowe, wolny koniec kabla, 4x0,34 mm², PUR (poliuretan), Ø4,7 mm, 250 V, -40-90°C, IP67, odporny na łańcuch wleczony i skręcanie, oleje i smary chłodzące, obszar spawania, bez silikonu

VK200325



Kabel połączeniowy, 2 m, gniazdo M12 4-stykowe proste, wolny koniec kabla, 4x0,34 mm², PUR (poliuretan), Ø4,7 mm, 250 V, -40-90°C, IP67, odporny na łańcuch wleczony i skręcanie, oleje i smary chłodzące, obszar spawania, bez silikonu

AO000668



Akcesoria Optyka, uchwyt, plastik

VK06F003



Kabel do oświetlenia kamery w trybie ciągłym na OC53 z wewnętrznym sterownikiem lampy błyskowej, 0,6 m, wtyczka M8 4-stykowa prosta, gniazdo M12 4-stykowe proste, 4-żyłowy

VK06F004



Kabel do oświetlenia aparatu w trybie lampy błyskowej w modelu OC53 z wewnętrznym kontrolerem lampy błyskowej, 0,6 m, wtyczka M8 4-stykowa prosta, gniazdo M12 4-stykowe proste, 4-żyłowy

Więcej akcesoriów można znaleźć na naszej stronie internetowej



Instalacja

Instalacja może być przeprowadzona wyłącznie przez wykwalifikowanego elektryka!



Usuwanie odpadów

Numer WEEE zgodnie z § 6 ust. 3 ElektroG: 40951076

Instrukcje bezpieczeństwa

/ Przed uruchomieniem należy upewnić się, że przestrzegane są wszystkie instrukcje bezpieczeństwa zawarte w dokumentacji produktu.

/ Korzystanie z tych produktów jest zabronione, jeśli mają one bezpośredni wpływ na bezpieczeństwo osobiste.

/ Systemy oświetlenia LED mogą generować bardzo intensywne promieniowanie, które może uszkodzić oczy w przypadku niewłaściwego użytkowania. Producent nie ponosi odpowiedzialności za szkody spowodowane niewłaściwym użytkowaniem lub podłączeniem.