

ER1D7130

přídavné osvětlení fotoaparátu • Kruhová světla

LED kruhové světlo, Ø130mm, 4 segmenty, bílé světlo, 15W, 5000K, 8-pinový konektor M12, IP54, hliník+PMMA



**Vhodné pro vytváření výškových obrázků (Tvar ze stínování)
Provoz je možný pouze s externí řídicí jednotkou blesku**

Pro inspekční úlohy jakéhokoli druhu s kamerovým snímačem je zásadní volba správného osvětlení, protože pouze snímky s vysokým kontrastem lze reprodukovatelně vyhodnotit. A zde má osvětlení rozhodující vliv. Výběr závisí na různých faktorech, jako je vzdálenost od testovaného objektu, jeho velikost, kritérium testované součásti nebo očekávané podmínky prostředí.

Elektrické vlastnosti

Provedení elektrické přípojky	Konektor M12
Jmenovitý provozní proud	900mA
Ovladač blesku	nutný
Výkon	15W
Max. rázový proud	3600mA
Počet pinů	8
Třída ochrany	III
Chráněné proti přepólování	Neznámé
Provozní napětí (DC)	22,8 - 25,2V

Mechanické vlastnosti

Šířka	130mm
Výška	14mm
Vnitřní průměr	80mm
Délka	141mm
Druh krytí (IP)	IP54
Rozptylové vlastnosti čelního skla	jasný
Materiál krytu	Hliník
Materiál čelního skla	Polymethylmetakrylát
Průměr otvoru	80mm
Rozsah pracovní vzdálenosti	75 - 200mm
Okolní teplota	10 - 30°C

Optické vlastnosti

Osvětlení	LED
Druh světla	Bílé světlo
Úhel otvoru	80°

Ostatní vlastnosti

Zvláštnosti	s průchodem objektivu
Relativní vlhkost (nekondenzující)	30 - 70%
Rizikové skupiny	1
Typ provozu	Trvalý provoz Spínací provoz Bleskový provoz
Lze vyměnit čelo	Ano

Klasifikace

ETIM 8	EC000348 Osvětlení strojů a pracovních stolů
--------	--

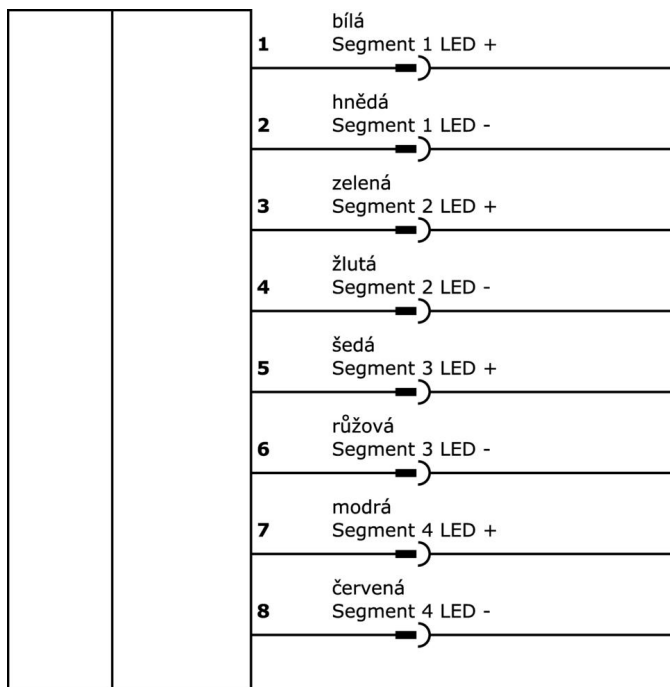
Další

Skupina produktů IPF	915 Osvětlení kamery
Rozměry balení	185 x 165 x 85 mm
Hrubá váha	386 g
Číslo zboží	94054239
WEEE číslo	40951076
V souladu s REACH	Ano
V souladu s RoHS	Ano

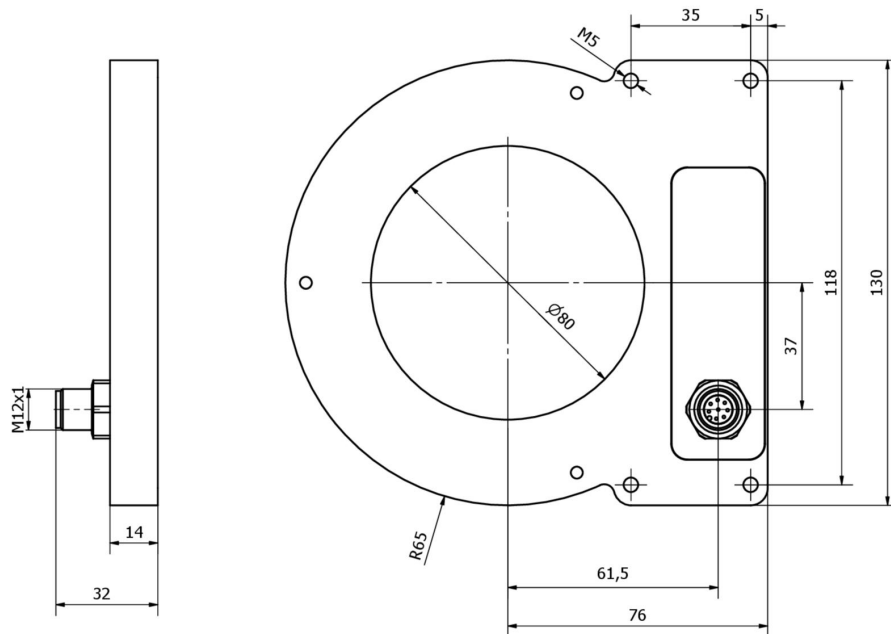
Důležité poznámky

/ Pro provoz je povinný LED regulátor. Přímé napájení 24 V DC svítidlo zničí.

Přípojka



Rozměrový výkres



Výňatek z programu příslušenství

AO000653



Příslušenství Optický, montážní držák, 134x49x36mm, eloxovaný hliník

AO000654



Příslušenství Optický, montážní držák, 130x66x61,5mm, eloxovaný hliník

VK205A21



Přívodní kabel, 2m, M12 Samice (zdiřka) 8pólový zahnutý, volná koncovka vedení, 8x0,25mm², PUR (Polyuretan), Ø6,6mm, 30V, -25-90°C, IP67, Stíněné, Vhodné pro vlečné řetězy a kroucení, Oleje a chladicí maziva, Oblast sváření, Bez silikonů

VK205A25



Přívodní kabel, 2m, M12 Samice (zdiřka) 8pólový přímý, volná koncovka vedení, 8x0,25mm², PUR (Polyuretan), Ø6,6mm, 30V, -25-90°C, IP67, Stíněné, Vhodné pro vlečné řetězy a kroucení, Oleje a chladicí maziva, Oblast sváření, Bez silikonů

VK200A25



Přívodní kabel, 2m, M12 Samice (zdiřka) 8pólový přímý, volná koncovka vedení, 8jádrový, PUR (Polyuretan), Ø5,9mm, Vhodné pro vlečné řetězy a kroucení, Oleje a chladicí maziva, Oblast sváření, Bez silikonů

VK500A25



Přívodní kabel, 5m, M12 Samice (zdiřka) 8pólový přímý, volná koncovka vedení, 8jádrový, PUR (Polyuretan), Ø5,9mm, Vhodné pro vlečné řetězy a kroucení, Oleje a chladicí maziva, Oblast sváření, Bez silikonů

AO000668



Příslušenství Optické, držák, plast

AO000655



Řídicí jednotka Flash, 80x96,3x53, 8mm, 4 kanály, diagnostické pokrytí 12-26V, svorky, RJ45, software Modbus TCP, LED displej

Další příslušenství najdete na našich domovských stránkách

Montáž

Montáž / instalaci smí provádět pouze kvalifikovaný elektrikář!

Likvidace**Bezpečnostní pokyny**

- / Před uvedením do provozu prosím zkontrolujte, zda byly dodrženy veškeré bezpečnostní pokyny, které jsou případně uvedené v dokumentaci výrobku.
- / Nikdy nepoužívejte tato zařízení v aplikacích, kde bezpečnost osob závisí na jejich funkčnosti.
- / Systémy LED osvětlení mohou generovat intenzivní UV záření, které může při nesprávném použití poškodit oči. Výrobce nemůže nést odpovědnost za škody vzniklé v důsledku nesprávného použití či připojení.