

## ER1D7130

### Kamera Zusatzbeleuchtung • Ringleuchten

LED Ringleuchte, Ø130mm, 4 Segmente , Weißlicht, 15W, 5000K, M12-Stecker 8 polig, IP54, Aluminium+PMMA



**Geeignet für die Erstellung von Höhenbildern (Shape from Shading)  
Betrieb nur mit externem Blitzcontroller möglich**

Für Prüfaufgaben jeglicher Art mit einem Kamera Sensor ist die Auswahl der richtigen Beleuchtung essenziell, da nur kontrastreiche Bildaufnahmen reproduzierbar auswertbar sind. Und hier hat die Beleuchtung den entscheidenden Einfluss. Dabei hängt die Auswahl von unterschiedlichen Faktoren wie z.B. dem Abstand zum Prüfobjekt, dessen Größe, dem zu prüfendem Bauteilkriterium oder den zu erwartenden Umweltbedingungen ab.

#### Elektrische Eigenschaften

Ausführung des elektrischen Anschlusses	Steckverbinder M12
Bemessungsbetriebsstrom	900mA
Blitzcontroller	erforderlich
Leistung	15W
Max. Stoßstrom	3600mA
Polzahl	8
Schutzklasse	III
Verpolungssicher	Unbekannt
Betriebsspannung (DC)	22,8 - 25,2V

#### Mechanische Eigenschaften

Breite	130mm
Höhe	14mm
Innendurchmesser	80mm
Länge	141mm
Schutzart (IP)	IP54
Streuverhalten Frontscheibe	klar
Werkstoff des Gehäuses	Aluminium
Werkstoff der Frontscheibe	Polymethylmethacrylat
Durchmesser der Öffnung	80mm
Arbeitsbereich	75 - 200mm
Umgebungstemperatur	10 - 30°C

#### Optische Eigenschaften

Leuchtmittel	LED
Lichtart	Weißlicht
Öffnungswinkel	80°

**Sonstige Eigenschaften**

Besonderheiten	mit Objektivdurchführung
Relative Luftfeuchtigkeit (nicht kondensierend)	30 - 70%
Risikogruppe	1
Betriebsart	Permanentbetrieb   Schaltbetrieb   Blitzbetrieb
Wechselbare Fronten	Ja

**Klassifizierung**

ETIM 8	EC000348 Maschinen- und Werkbankleuchte
--------	---

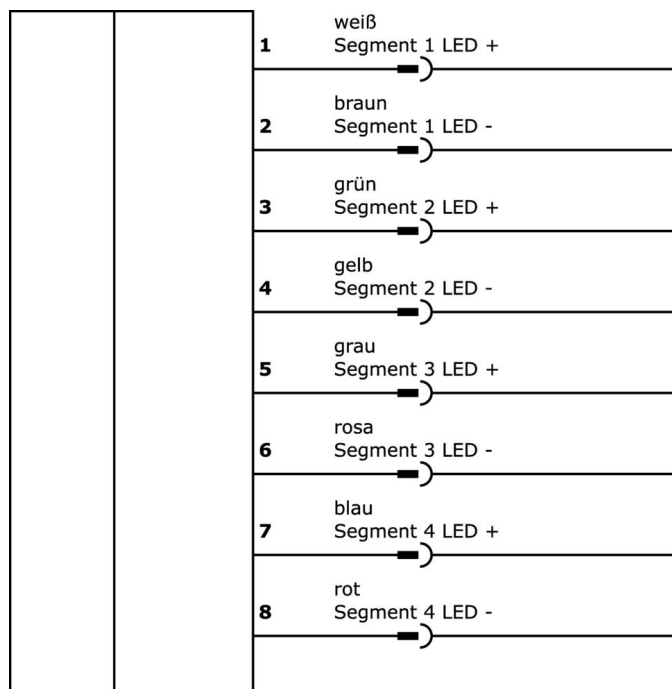
**Weiteres**

IPF Produktgruppe	915 Kamerabeleuchtung
Verpackungsmaße	185 x 165 x 85 mm
Bruttogewicht	386 g
Zolltarifnummer	94054239
WEEE-Nummer	40951076
REACH-konform	Ja
RoHS konform	Ja

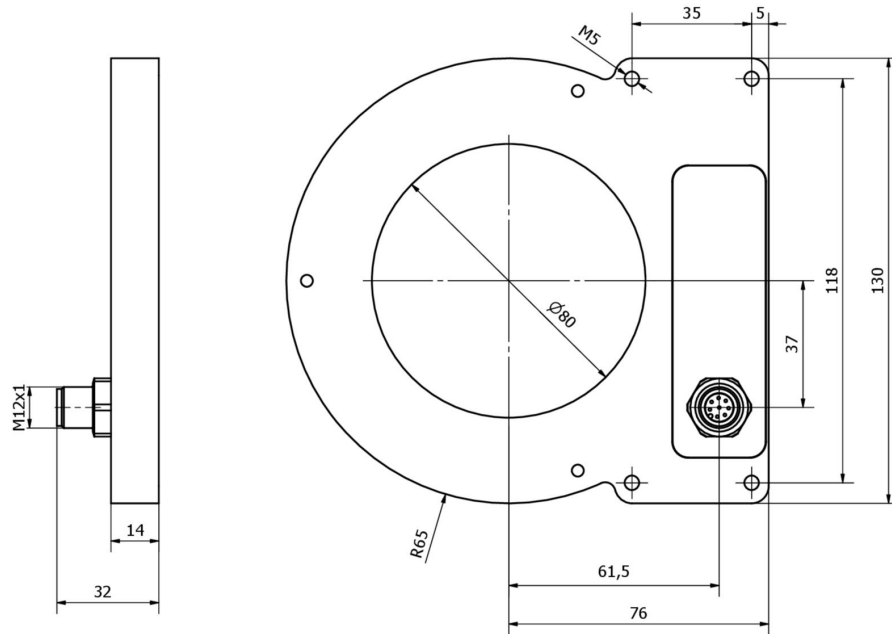
**Wichtige Hinweise**

**/** Zum Betrieb ist zwingend einen LED-Controller erforderlich. Eine direkte Versorgung mit 24VDC führt zur Zerstörung der Leuchte.

**Anschlussbild**



**Massbild**



**Auszug Zubehörprogramm**

**AO000653**



Zubehör Optisch, Montagewinkel,  
134x49x36mm, Aluminium  
eloxiert

**AO000654**



Zubehör Optisch, Montagewinkel,  
130x66x61,5mm, Aluminium  
eloxiert

**VK205A21**



Anschlussleitung, 2m, M12 Dose  
8polig abgewinkelt, freies  
Leitungsende, 8x0,25mm<sup>2</sup>, PUR  
(Polyurethan), Ø6,6mm, 30V, -25-  
90°C, IP67, Geschirmt,  
Schleppketten- und torsionsfähig,  
Öle und Kühlschmiermittel,  
Schweißbereich, Silikonfrei

**VK205A25**



Anschlussleitung, 2m, M12 Dose  
8polig gerade, freies  
Leitungsende, 8x0,25mm<sup>2</sup>, PUR  
(Polyurethan), Ø6,6mm, 30V, -25-  
90°C, IP67, Geschirmt,  
Schleppketten- und torsionsfähig,  
Öle und Kühlschmiermittel,  
Schweißbereich, Silikonfrei

**VK200A25**



Anschlussleitung, 2m, M12 Dose  
8polig gerade, freies  
Leitungsende, 8adrig, PUR  
(Polyurethan), Ø5,9mm,  
Schleppketten- und torsionsfähig,  
Öle und Kühlschmiermittel,  
Schweißbereich, Silikonfrei

**VK500A25**



Anschlussleitung, 5m, M12 Dose  
8polig gerade, freies  
Leitungsende, 8adrig, PUR  
(Polyurethan), Ø5,9mm,  
Schleppketten- und torsionsfähig,  
Öle und Kühlschmiermittel,  
Schweißbereich, Silikonfrei

**AO000668**



Zubehör Optisch, Halter,  
Kunststoff

**AO000655**



Blitzcontroller, 80x96,3x53,8mm,  
4 Kanäle, 12-26V DC, Klemmen,  
RJ45, Modbus TCP Software, LED-  
Anzeige

Weiteres Zubehör finden Sie auf unserer Homepage

---

**Einbau**

Einbau / Installation darf nur durch eine Elektrofachkraft erfolgen!

**Entsorgung**

---

**Sicherheitshinweise**

/ Bitte vergewissern Sie sich vor Inbetriebnahme, dass alle ggf. in der Produktdokumentation aufgeführten Sicherheitshinweise beachtet wurden.

/ Bei direkter Auswirkung auf die Personensicherheit ist die Anwendung dieser Produkte untersagt.

/ LED-Lichtsysteme können sehr intensive Strahlung erzeugen, die bei unsachgemäßer Verwendung ggf. die Augen schädigen kann. Für Schäden, die durch unsachgemäßen Gebrauch oder Anschluss entstehen, kann der Hersteller nicht verantwortlich gemacht werden.