

## ER1D7130

### Iluminación auxiliar de la cámara • Luces anulares

Anillo luminoso LED, Ø130mm, 4 segmentos, luz blanca, 15W, 5000K, conector M12 de 8 polos, IP54, aluminio+PMMA



**Adecuado para la creación de imágenes en altura (Shape from Shading)  
Funcionamiento sólo posible con controlador de flash externo**

Para tareas de inspección de cualquier tipo con un sensor de cámara, la selección de la iluminación adecuada es esencial, ya que sólo las imágenes de alto contraste pueden evaluarse de forma reproducible. Y aquí la iluminación tiene una influencia decisiva. La selección depende de varios factores, como la distancia al objeto de prueba, su tamaño, el criterio del componente que se va a probar o las condiciones ambientales previstas.

#### Datos eléctricos

|   |              |
|---|--------------|
| Versión de la conexión eléctrica                | Conector M12 |
| Corriente de funcionamiento asignada            | 900mA        |
| Controlador de flash                            | necesario    |
| Potencia  | 15W          |
| Máx. corriente pico                             | 3600mA       |
| Número de polos                                 | 8            |
| Clase de seguridad                              | III          |
| Con protección contra la inversión de polaridad | Desconocido  |
| Tensión de servicio (CC)                        | 22,8 - 25,2V |

#### Datos mecánicos

|   |                           |
|---|---------------------------|
| Ancho                                     | 130mm                     |
| Altura                                    | 14mm                      |
| Diámetro interno                          | 80mm                      |
| Longitud                                  | 141mm                     |
| Grado de protección (IP)                  | IP54                      |
| Dispersión de luz sobre cristal delantero | claro                     |
| Material de la carcasa                    | Aluminio                  |
| Material del cristal delantero            | polimetacrilato de metilo |
| Diámetro de la apertura                   | 80mm                      |
| norma de radio                            | 75 - 200mm                |
| Temperatura ambiente                      | 10 - 30°C                 |

#### Datos ópticos

|                    |            |
|--------------------|------------|
| Medios luminosos   | LED        |
| Tipo de luz        | Luz blanca |
| Ángulo de apertura | 80°        |

**Otros datos**

|                                     |  |
|-------------------------------------|--|
| Particularidades                    | con paso de lente  |
| Humedad relativa (sin condensación) | 30 - 70%   |
| Grupo de riesgo                     | 1  |
| Modo de funcionamiento              | funcionamiento permanente   modo de conmutación   modo flash |
| Frontales intercambiables           | Sí   |

**Clasificación**

|        |  |
|--------|--|
| ETIM 8 | EC000348 Luz para máquinas y bancos de trabajo |
|--------|--|

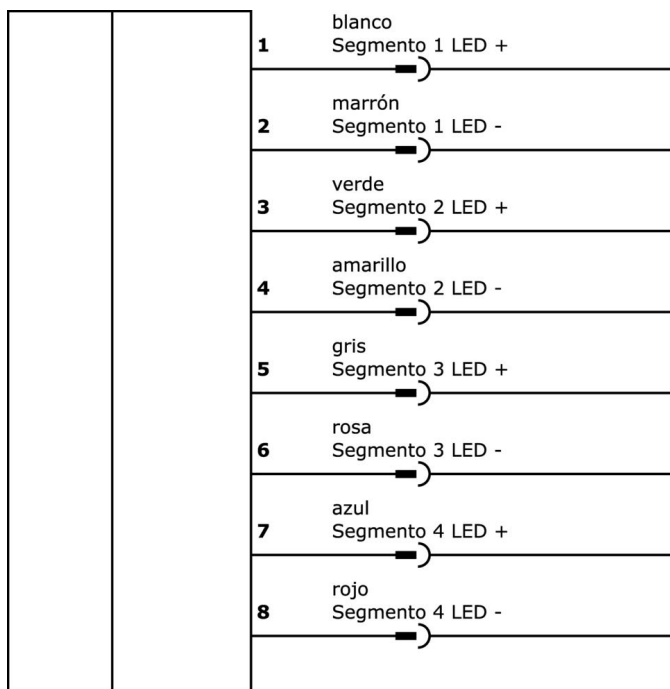
**Más**

|                         |                              |
|-------------------------|------------------------------|
| Grupo de productos ipf  | 915 Iluminación de la cámara |
| dimensiones de embalaje | 185 x 165 x 85 mm            |
| Peso bruto              | 386 g                        |
| Código arancelario      | 94054239                     |
| WEEE número             | 40951076                     |
| Conforme a REACH        | Sí                           |
| Conforme a RoHS         | Sí                           |

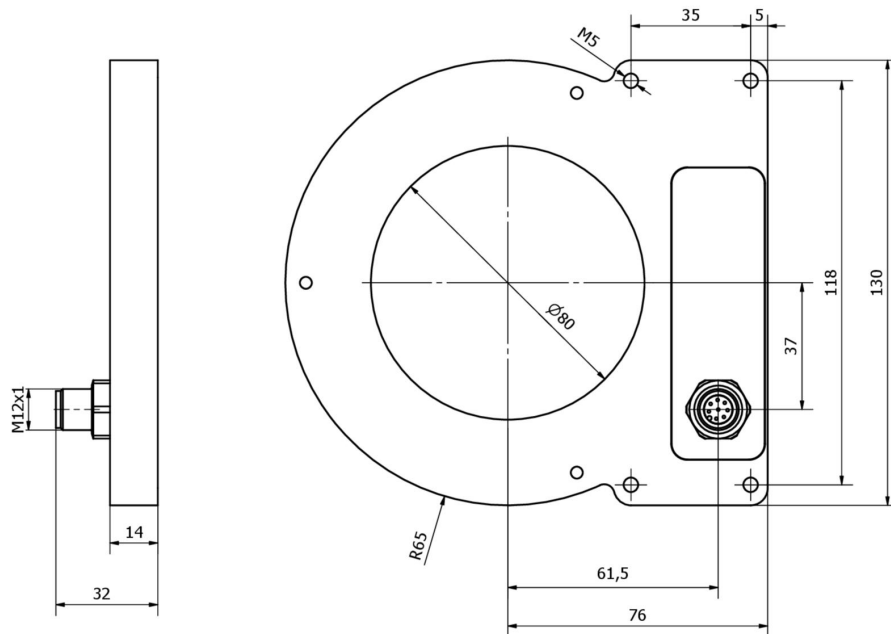
**Notas importantes**

**/** Es obligatorio un controlador LED para el funcionamiento. Una alimentación directa con 24VDC destruirá la luminaria.

**Conexión**



**Dibujo acotado**



**Extracto del programa de accesorios**

**AO000653**



Accesorios Óptica, soporte de montaje, 134x49x36mm, aluminio anodizado

**AO000654**



Accesorios Óptica, soporte de montaje, 130x66x61,5mm, aluminio anodizado

**VK205A21**



cable de conexión, 2m, m12 hembra 8polos acodado, extremo del cable libre, 8x0,25mm<sup>2</sup>, pur (poliuretano), Ø6,6mm, 30v, -25-90°C, ip67, blindado, apto para cadenas de arrastre y torsión, aceites y lubricantes refrigerantes, área de soldadura, sin...

**VK205A25**



cable de conexión, 2m, m12 hembra 8polos recto, extremo del cable libre, 8x0,25mm<sup>2</sup>, pur (poliuretano), Ø6,6mm, 30v, -25-90°C, ip67, blindado, apto para cadenas de arrastre y torsión, aceites y lubricantes refrigerantes, área de soldadura, sin s...

**VK200A25**



cable de conexión, 2m, m12 hembra 8polos recto, extremo del cable libre, 8hilos, pur (poliuretano), Ø5,9mm, apto para cadenas de arrastre y torsión, aceites y lubricantes refrigerantes, área de soldadura, sin silicona

**VK500A25**



cable de conexión, 5m, m12 hembra 8polos recto, extremo del cable libre, 8hilos, pur (poliuretano), Ø5,9mm, apto para cadenas de arrastre y torsión, aceites y lubricantes refrigerantes, área de soldadura, sin silicona

**AO000668**



Accesorios Óptica, soporte, plástico

**AO000655**



Controlador flash, 80x96,3x53,8 mm, 4 canales, 12-26 V CC, terminales, RJ45, software Modbus TCP, pantalla LED

Encontrará más accesorios en nuestra página web

---

**Montaje**

El montaje/la instalación solo debe ser llevado a cabo por electricistas cualificados.

**Eliminación de residuos**

---

**Indicaciones de seguridad**

- / Antes de la puesta en marcha, asegúrese de que se han respetado todas las indicaciones de seguridad indicadas en la documentación del producto.
- / El uso de estos productos está prohibido si tienen un efecto directo en la seguridad de las personas.
- / Los sistemas de iluminación LED pueden emitir una radiación muy intensa que puede dañar los ojos si no se utilizan correctamente. El fabricante no se hace responsable de los daños causados por un uso o conexión inapropiados.