

ER1D7130

Éclairage supplémentaire de la caméra • Lampes annulaires

Lampe annulaire à LED, Ø130mm, 4 segments, lumière blanche, 15W, 5000K, prise M12 8 pôles, IP54, aluminium+PMMA



**Convient pour la création d'images en hauteur (Shape from Shading)
Fonctionnement possible uniquement avec un contrôleur de flash externe**

Pour les tâches de contrôle de tout type avec un capteur de caméra, le choix du bon éclairage est essentiel, car seules les images à fort contraste peuvent être évaluées de manière reproductible. Et ici, l'éclairage a une influence décisive. Le choix dépend de différents facteurs tels que la distance à l'objet à contrôler, sa taille, le critère de composant à contrôler ou les conditions environnementales attendues.

Caractéristiques électriques

Exécution du raccordement électrique	Connecteur M12
Courant assigné d'emploi	900mA
Contrôleur de flash	nécessaire
Puissance	15W
Max. Courant de choc	3600mA
Nombre de pôles	8
Classe de protection	III
Protégé contre l'inversion de polarité	Inconnu
Tension de fonctionnement (DC)	22,8 - 25,2V

Propriétés mécaniques

Largeur	130mm
Hauteur	14mm
Diamètre intérieur	80mm
Longueur	141mm
Indice de protection (IP)	IP54
Comportement de dispersion du pare-brise	clair
Matériau du boîtier	Aluminium
Matériau du pare-brise	Polyméthacrylate de méthyle
Diamètre de l'ouverture	80mm
Plage de distance de travail	75 - 200mm
Température ambiante	10 - 30°C

Propriétés optiques

Sources lumineuses	LED
Type de lumière	Lumière blanche
Angle d'ouverture	80°

Autres caractéristiques

Particularités	avec passage de l'objectif
Humidité relative (sans condensation)	30 - 70%
Groupe à risque	1
Mode de fonctionnement	Fonctionnement permanent Mode de commutation Mode flash
Façades interchangeables	Oui

Classification

ETIM 8	EC000348 Lampe de machine et d'établi
--------	---------------------------------------

Autre

Groupe de produits IPF	915 Éclairage de la caméra
Dimensions de l'emballage	185 x 165 x 85 mm
Poids brut	386 g
Numéro de tarif douanier	94054239
Numéro WEEE	40951076
Conforme à REACH	Oui
Conforme à la directive RoHS	Oui

Remarques importantes

/ Pour le fonctionnement, il faut impérativement un contrôleur LED. Une alimentation directe en 24VDC entraîne la destruction du luminaire.

Schéma de connexion

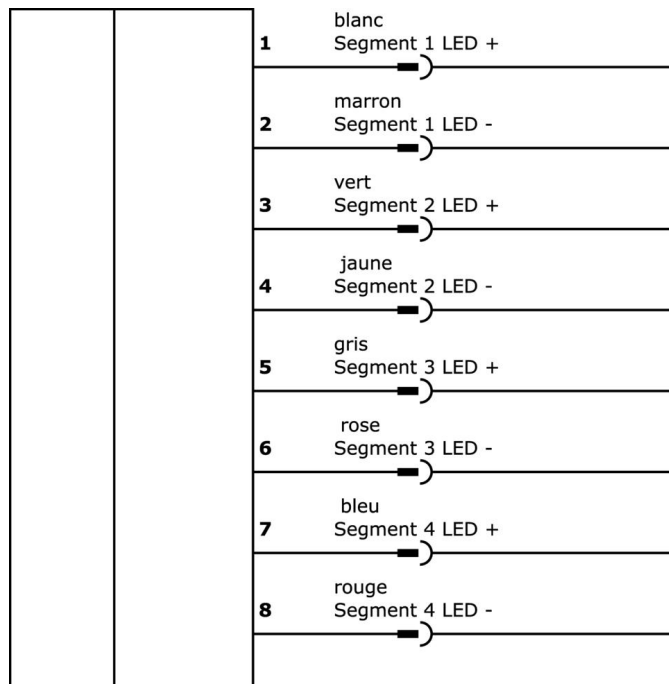
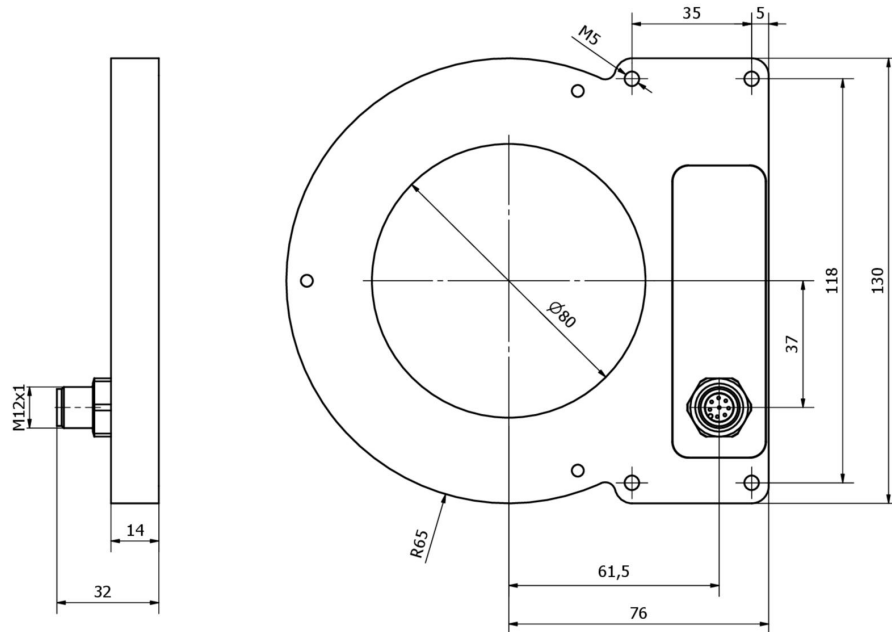


Schéma d'encombrement



Extrait de la gamme d'accessoires

AO000653



Accessoires optiques, équerre de montage, 134x49x36mm, aluminium anodisé

AO000654



Accessoires optiques, équerre de montage, 130x66x61,5mm, aluminium anodisé

VK205A21



Câble de raccordement, 2m, prise M12 8 pôles coudée, extrémité de câble libre, 8x0,25mm², PUR (polyuréthane), Ø6,6mm, 30V, -25-90°C, IP67, blindé, résistant aux chaînes porte-câbles et à la torsion, huiles et fluides de coupe, domaine de soudage, sans silicone

VK205A25



Câble de raccordement, 2m, prise M12 8 pôles droit, extrémité de câble libre, 8x0,25mm², PUR (polyuréthane), Ø6,6mm, 30V, -25-90°C, IP67, blindé, résistant aux chaînes porte-câbles et à la torsion, huiles et fluides de coupe, domaine de soudage, sans silicone

VK200A25



Câble de raccordement, 2m, prise M12 8 pôles droit, extrémité de câble libre, 8 fils, PUR (polyuréthane), Ø5,9mm, résistant aux chaînes porte-câbles et à la torsion, huiles et fluides de coupe, domaine de soudage, sans silicone

VK500A25



Câble de raccordement, 5m, prise M12 8 pôles droit, extrémité de câble libre, 8 fils, PUR (polyuréthane), Ø5,9mm, résistant aux chaînes porte-câbles et à la torsion, huiles et fluides de coupe, domaine de soudage, sans silicone

AO000668



Accessoires Optique, support, plastique

AO000655



Contrôleur de flash, 80x96,3x53, 8mm, 4 canaux, 12-26V DC, bornes, RJ45, logiciel Modbus TCP, affichage LED

Vous trouverez d'autres accessoires sur notre site Internet

Montage

Le montage / l'installation ne doit être effectué que par un électricien spécialisé !

Élimination

Consignes de sécurité

- / Avant la mise en service, veuillez vous assurer que toutes les consignes de sécurité figurant éventuellement dans la documentation du produit ont été respectées.
- / En cas d'impact direct sur la sécurité des personnes, l'utilisation de ces produits est interdite.
- / Les systèmes d'éclairage à LED peuvent générer des rayonnements très intenses qui peuvent, le cas échéant, endommager les yeux en cas d'utilisation non conforme. Le fabricant ne peut pas être tenu responsable des dommages causés par une utilisation ou un raccordement non conforme.