

ER1D7130

摄像机辅助照明 • 环形灯

LED 环形灯，直径 130mm，4 段，白光，15W，5000K，M12 插头 8 针，IP54，铝质+PMMA



适用于创建高度图像（从阴影看形状）。
只能用外部闪光灯控制器进行操作

对于使用相机传感器的任何类型的检查任务，选择正确的照明是至关重要的，因为只有高对比度的图像才能得到可重复的评估。而在这里，照明具有决定性的影响。选择取决于各种因素，如与测试对象的距离、它的大小、要测试的部件标准或预期的环境条件。

电气特性

电气连接的类型	连接器M12
额定工作电流	900毫安
闪光灯控制器	需要
权力	15W
最大峰值电流	3600毫安
引脚数量	8
保护等级	三
反向极性保护	不详
工作电压 (DC)	22,8 - 25,2V

机械特征

宽度	130mm
高度	14mm
内径	80mm
长度	141mm
保护程度 (IP)	IP54
前面的屏幕散射行为	清楚
外壳材料	铝合金
前面的屏幕材料	聚甲基丙烯酸甲酯
开口直径	80mm
工作距离范围	75 - 200mm
环境温度	10 - 30°C

光学特征

灯具	LED
光源	白光
光束扩散的角度	80°

其他特点

特点	带透镜
相对湿度 (无冷凝)	30 - 70%
风险组	1
运行模式	长期运行 切换操作 闪光灯模式
可改变的前部	是

种类

ETIM 8	EC000348 机器和工作台灯
--------	------------------

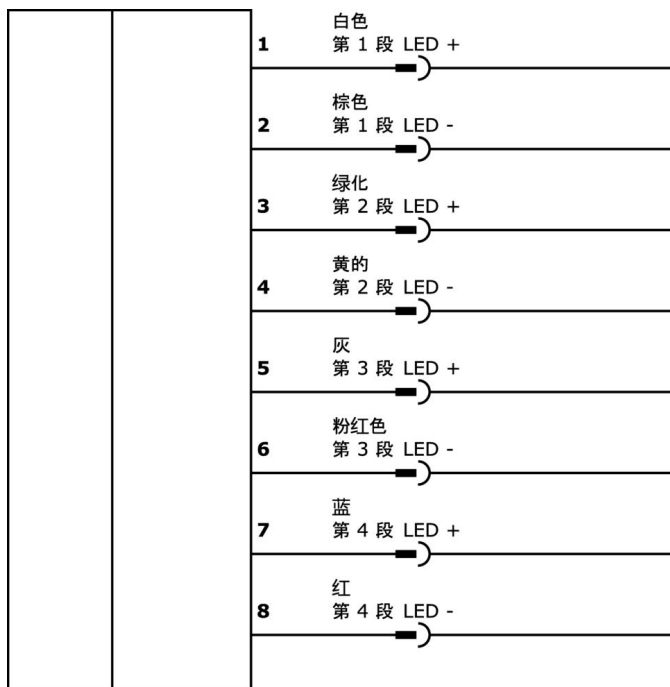
更多

IPF产品组	915相机照明
包装尺寸	185 x 165 x 85 mm
总重量	386 g
海关税号	94054239
WEEE编号	40951076
适应性强	是
符合RoHS标准	是

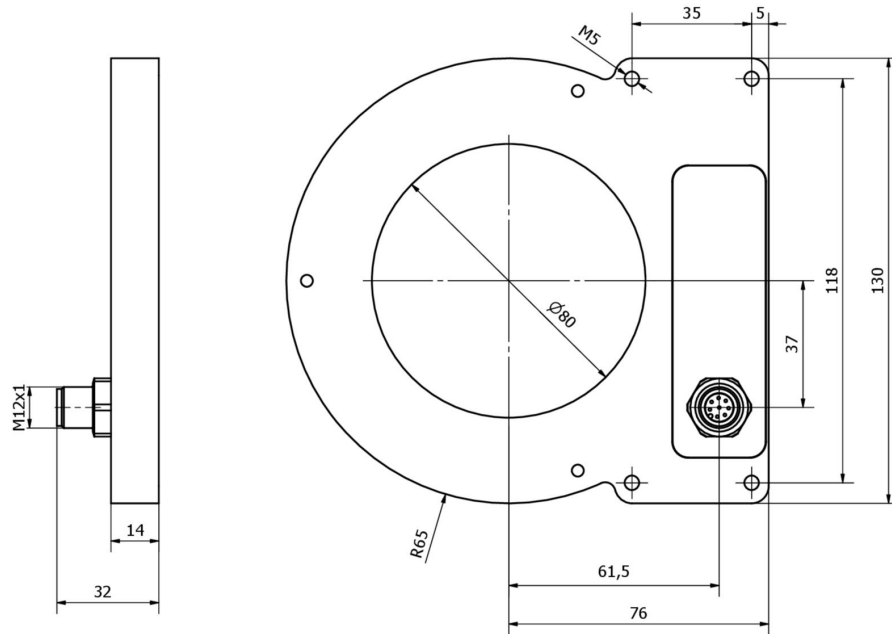
重要说明

/ 操作时必须使用 LED 控制器。直接使用 24VDC 会损坏灯具。

连接



尺寸图



摘录配件方案

AO000653



附件 光学, 安装支架
, 134x49x36mm, 阳极氧化铝

AO000654



附件 光学, 安装支架
, 130x66x61.5mm, 阳极氧化铝

VK205A21



连接电缆, 2米, M12母型 (插座) 8针角型, 自由导体端
, 8x0.25mm², PUR (聚氨酯)
, Ø6.6mm, 30V, -25-90°C, IP67, 屏蔽, 适用于拖链和抗扭, 油和冷却润滑剂, 焊接区域, 硅树脂。

VK205A25



连接电缆, 2米, M12母 (插座) 8针直头, 自由导体端, 8x0.25mm², PUR (聚氨酯), Ø6.6mm, 30V, -25-90°C, IP67, 屏蔽, 适用于拖链和抗扭, 油和冷却润滑剂, 焊接区域, 硅...

VK200A25



连接电缆, 2米, M12母型 (插座) 8针直通, 自由导体端, 8线, PUR (聚氨酯), 直径5.9毫米, 适用于拖链和抗扭, 油和冷却润滑剂, 焊接区, 无硅。

VK500A25



连接电缆, 5米, M12内螺纹 (插座) 8针直通, 自由导体端, 8线, PUR (聚氨酯), Ø5.9mm, 适用于拖链和抗扭, 油和冷却润滑剂, 焊接区, 无硅。

AO000668



附件 光学镜片, 支架, 塑料

AO000655



闪存控制器, 80x96.3x53.8 毫米, 4 通道, 12-26 伏直流, 端子模块, RJ45, Modbus TCP 软件, LED 显示器

您可以在我们的主页上找到更多配件

安装



安装工作只能由合格的电工来完成!

废弃处理



安全警告

- / 在初始操作之前，请确保遵循产品信息中可能提供的所有安全说明。
- / 切勿在人的安全取决于其功能的应用中使用这些设备。
- / LED照明系统可以产生强烈的紫外线辐射，在使用不当的情况下会损害眼睛。制造商对因使用或连接不当造成的损害不负责任。