

ER1D7530

Kamera Zusatzbeleuchtung • Ringleuchten

LED Ringleuchte, Ø130mm, RGBW, 11W, M12-Stecker 8 polig, IP54, Aluminium+PMMA



**Betrieb nur mit externem Blitzcontroller möglich
Präzises Hervorheben oder Maskieren spezieller Farbeigenschaften**

Für Prüfaufgaben jeglicher Art mit einem Kamera Sensor ist die Auswahl der richtigen Beleuchtung essenziell, da nur kontrastreiche Bildaufnahmen reproduzierbar auswertbar sind. Und hier hat die Beleuchtung den entscheidenden Einfluss. Dabei hängt die Auswahl von unterschiedlichen Faktoren wie z.B. dem Abstand zum Prüfobjekt, dessen Größe, dem zu prüfendem Bauteilkriterium oder den zu erwartenden Umweltbedingungen ab.

Elektrische Eigenschaften

Ausführung des elektrischen Anschlusses	Steckverbinder M12
Bemessungsbetriebsstrom	900mA
Blitzcontroller	erforderlich
Leistung	11W
Max. Stoßstrom	1800mA
Polzahl	8
Schutzklasse	III
Verpolungssicher	Unbekannt
Betriebsspannung (DC)	22,8 - 25,2V

Mechanische Eigenschaften

Breite	130mm
Höhe	14mm
Innendurchmesser	80mm
Länge	141mm
Schutzart (IP)	IP54
Streuverhalten Frontscheibe	klar
Werkstoff des Gehäuses	Aluminium
Werkstoff der Frontscheibe	Polymethylmethacrylat
Durchmesser der Öffnung	80mm
Arbeitsbereich	150 - 300mm
Umgebungstemperatur	10 - 30°C

Optische Eigenschaften

Farbtemperatur	4000K
Leuchtmittel	LED

Sonstige Eigenschaften

Besonderheiten	mit Objektivdurchführung
Relative Luftfeuchtigkeit (nicht kondensierend)	30 - 70%
Risikogruppe	1
Betriebsart	Permanentbetrieb Schaltbetrieb Blitzbetrieb
Wechselbare Fronten	Ja

Klassifizierung

ETIM 8	EC000348 Maschinen- und Werkbankleuchte
--------	---

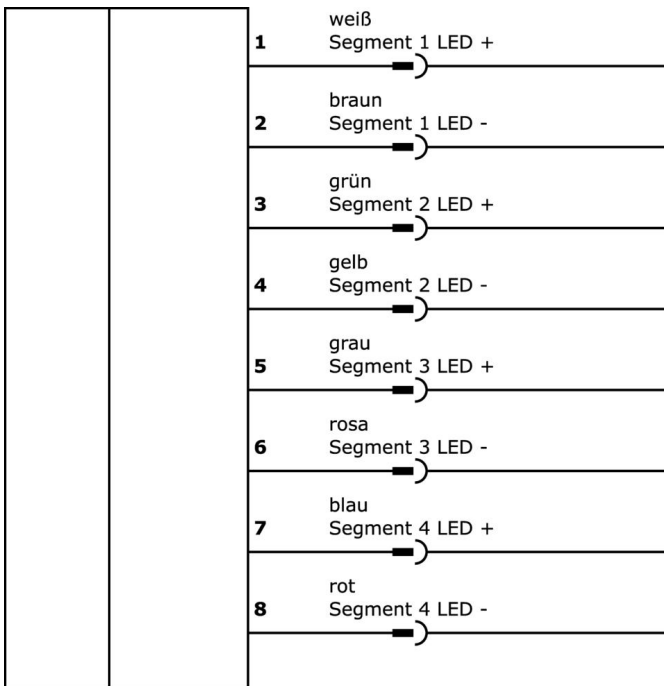
Weiteres

IPF Produktgruppe	915 Kamerabeleuchtung
Verpackungsmaße	185 x 165 x 85 mm
Bruttogewicht	392 g
Zolltarifnummer	94054239
WEEE-Nummer	40951076
REACH-konform	Ja
RoHS konform	Ja

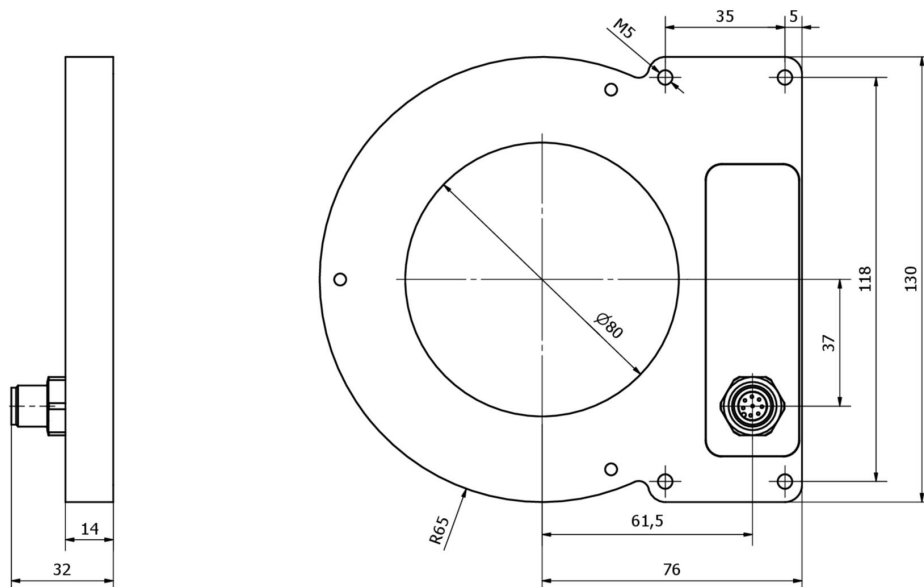
Wichtige Hinweise

/ Zum Betrieb ist zwingend einen LED-Controller erforderlich. Eine direkte Versorgung mit 24VDC führt zur Zerstörung der Leuchte.

Anschlussbild



Massbild



Auszug Zubehörprogramm

AO000653



Zubehör Optisch, Montagewinkel,
134x49x36mm, Aluminium
eloxiert

AO000654



Zubehör Optisch, Montagewinkel,
130x66x61,5mm, Aluminium
eloxiert

VK205A21



Anschlussleitung, 2m, M12 Dose
8polig abgewinkelt, freies
Leitungsende, 8x0,25mm², PUR
(Polyurethan), Ø6,6mm, 30V, -25-
90°C, IP67, Geschirmt,
Schleppketten- und torsionsfähig,
Öle und Kühlschmiermittel,
Schweißbereich, Silikonfrei

VK205A25



Anschlussleitung, 2m, M12 Dose
8polig gerade, freies
Leitungsende, 8x0,25mm², PUR
(Polyurethan), Ø6,6mm, 30V, -25-
90°C, IP67, Geschirmt,
Schleppketten- und torsionsfähig,
Öle und Kühlschmiermittel,
Schweißbereich, Silikonfrei

VK200A25



Anschlussleitung, 2m, M12 Dose
8polig gerade, freies
Leitungsende, 8adrig, PUR
(Polyurethan), Ø5,9mm,
Schleppketten- und torsionsfähig,
Öle und Kühlschmiermittel,
Schweißbereich, Silikonfrei

VK500A25



Anschlussleitung, 5m, M12 Dose
8polig gerade, freies
Leitungsende, 8adrig, PUR
(Polyurethan), Ø5,9mm,
Schleppketten- und torsionsfähig,
Öle und Kühlschmiermittel,
Schweißbereich, Silikonfrei

AO000668



Zubehör Optisch, Halter,
Kunststoff

AO000655



Blitzcontroller, 80x96,3x53,8mm,
4 Kanäle, 12-26V DC, Klemmen,
RJ45, Modbus TCP Software, LED-
Anzeige

Weiteres Zubehör finden Sie auf unserer Homepage

Einbau

Einbau / Installation darf nur durch eine Elektrofachkraft erfolgen!

Entsorgung**Sicherheitshinweise**

/ Bitte vergewissern Sie sich vor Inbetriebnahme, dass alle ggf. in der Produktdokumentation aufgeführten Sicherheitshinweise beachtet wurden.

/ Bei direkter Auswirkung auf die Personensicherheit ist die Anwendung dieser Produkte untersagt.

/ LED-Lichtsysteme können sehr intensive Strahlung erzeugen, die bei unsachgemäßer Verwendung ggf. die Augen schädigen kann. Für Schäden, die durch unsachgemäßen Gebrauch oder Anschluss entstehen, kann der Hersteller nicht verantwortlich gemacht werden.