

ER1D7530

Iluminación auxiliar de la cámara • Luces anulares

Anillo luminoso LED, Ø130mm, RGBW, 11W, conector M12 de 8 polos, IP54, aluminio+PMMA



Funcionamiento sólo posible con controlador de flash externo
Resaltado o enmascaramiento preciso de propiedades cromáticas especiales

Para tareas de inspección de cualquier tipo con un sensor de cámara, la selección de la iluminación adecuada es esencial, ya que sólo las imágenes de alto contraste pueden evaluarse de forma reproducible. Y aquí la iluminación tiene una influencia decisiva. La selección depende de varios factores, como la distancia al objeto de prueba, su tamaño, el criterio del componente que se va a probar o las condiciones ambientales previstas.

Datos eléctricos

Versión de la conexión eléctrica	Conector M12
Corriente de funcionamiento asignada	900mA
Controlador de flash	necesario
Potencia	11W
Máx. corriente pico	1800mA
Número de polos	8
Clase de seguridad	III
Con protección contra la inversión de polaridad	Desconocido
Tensión de servicio (CC)	22,8 - 25,2V

Datos mecánicos

Ancho	130mm
Altura	14mm
Diámetro interno	80mm
Longitud	141mm
Grado de protección (IP)	IP54
Dispersión de luz sobre cristal delantero	claro
Material de la carcasa	Aluminio
Material del cristal delantero	polimetacrilato de metilo
Diámetro de la apertura	80mm
norma de radio	150 - 300mm
Temperatura ambiente	10 - 30°C

Datos ópticos

Temperatura del color	4000K
Medios luminosos	LED

Otros datos

Particularidades	con paso de lente
Humedad relativa (sin condensación)	30 - 70%
Grupo de riesgo	1
Modo de funcionamiento	funcionamiento permanente modo de conmutación modo flash
Frontales intercambiables	Sí

Clasificación

ETIM 8	EC000348 Luz para máquinas y bancos de trabajo
--------	--

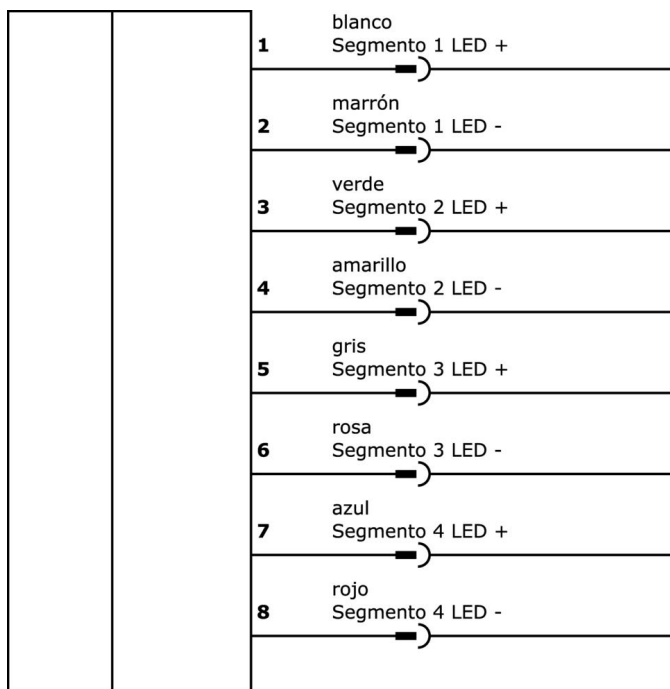
Más

Grupo de productos ipf	915 Iluminación de la cámara
dimensiones de embalaje	185 x 165 x 85 mm
Peso bruto	392 g
Código arancelario	94054239
WEEE número	40951076
Conforme a REACH	Sí
Conforme a RoHS	Sí

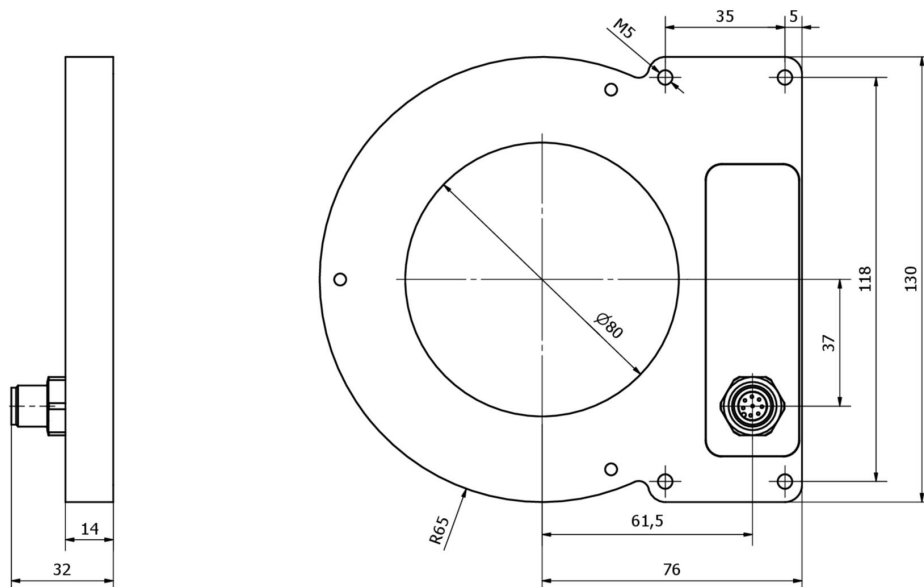
Notas importantes

/ Es obligatorio un controlador LED para el funcionamiento. Una alimentación directa con 24VDC destruirá la luminaria.

Conexión



Dibujo acotado



Extracto del programa de accesorios

AO000653



Accesorios Óptica, soporte de montaje, 134x49x36mm, aluminio anodizado

AO000654



Accesorios Óptica, soporte de montaje, 130x66x61,5mm, aluminio anodizado

VK205A21



cable de conexión, 2m, m12 hembra 8polos acodado, extremo del cable libre, 8x0,25mm², pur (poliuretano), Ø6,6mm, 30v, -25-90°C, ip67, blindado, apto para cadenas de arrastre y torsión, aceites y lubricantes refrigerantes, área de soldadura, sin...

VK205A25



cable de conexión, 2m, m12 hembra 8polos recto, extremo del cable libre, 8x0,25mm², pur (poliuretano), Ø6,6mm, 30v, -25-90°C, ip67, blindado, apto para cadenas de arrastre y torsión, aceites y lubricantes refrigerantes, área de soldadura, sin s...

VK200A25



cable de conexión, 2m, m12 hembra 8polos recto, extremo del cable libre, 8hilos, pur (poliuretano), Ø5,9mm, apto para cadenas de arrastre y torsión, aceites y lubricantes refrigerantes, área de soldadura, sin silicona

VK500A25



cable de conexión, 5m, m12 hembra 8polos recto, extremo del cable libre, 8hilos, pur (poliuretano), Ø5,9mm, apto para cadenas de arrastre y torsión, aceites y lubricantes refrigerantes, área de soldadura, sin silicona

AO000668



Accesorios Óptica, soporte, plástico

AO000655



Controlador flash, 80x96,3x53,8 mm, 4 canales, 12-26 V CC, terminales, RJ45, software Modbus TCP, pantalla LED

Encontrará más accesorios en nuestra página web

Montaje

El montaje/la instalación solo debe ser llevado a cabo por electricistas cualificados.

Eliminación de residuos

Indicaciones de seguridad

- / Antes de la puesta en marcha, asegúrese de que se han respetado todas las indicaciones de seguridad indicadas en la documentación del producto.
- / El uso de estos productos está prohibido si tienen un efecto directo en la seguridad de las personas.
- / Los sistemas de iluminación LED pueden emitir una radiación muy intensa que puede dañar los ojos si no se utilizan correctamente. El fabricante no se hace responsable de los daños causados por un uso o conexión inapropiados.